

供用户使用

使用说明



eloBLOCK

电壁挂炉

CN

目录

目录

1	文档说明	3
1.1	注意参考资料	3
1.2	保管资料	3
1.3	本说明的适用范围	3
1.4	CE 标识	3
1.5	型号铭牌和型号	3
2	安全提示和规定	4
2.1	安全和警告提示	4
2.2	符合规定的使用	4
2.3	一般安全提示	5
3	运行提示	6
3.1	对安装地点的要求	6
3.2	保养	6
3.3	回收和废弃处理	6
3.4	节能技巧	6
4	电壁挂炉的功能原理	7
4.1	功能元件	7
4.2	一般功能原理	8
5	操作	8
5.1	将设备投入运行	8
5.2	认识和操作控制器	9
5.3	供暖运行模式的设置	10
5.4	热水制备的设置	12
5.5	防冻保护	12
5.6	设备和供暖设备加注	13
5.7	使设备停止运行	13
6	故障排除	14
7	维护 and 客户服务	14

1 文档说明

以下说明是涵盖整个文档的总体指南。
其他资料须与本使用说明配合使用。
对于不遵守本说明而导致的损坏，我们不承担责任。

1.1 注意参考资料

- ▶ 操作时请务必注意您的供暖设备其他组件随附的所有使用说明。

1.2 保管资料

- ▶ 保管好本使用说明以及所有参考资料，以便需要时取用。
- ▶ 在搬迁或出售时将资料转交给后继使用者。

1.3 本说明的适用范围

本说明仅适用于带以下货号的设备：

设备型号	货号
VE 6	0010011933
VE 9	0010011934
VE 12	0010011935
VE 14	0010011936
VE 18	0010011937
VE 21	0010011938
VE 24	0010011939
VE 28	0010011940

1.1 设备型号和货号

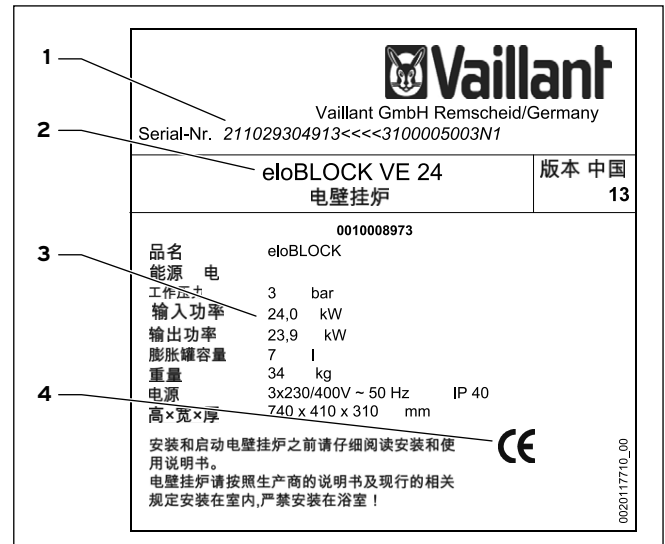
设备的货号请参见型号铭牌。

1.4 CE 标识

通过 CE 标识表明，型号一览所对应的各设备满足有关指令的基本要求。

1.5 型号铭牌和型号

eloBLOCK 的型号可在出厂时安装在设备饰板底板内侧的型号铭牌上找到。



1.1 型号铭牌 (样本)

图注

- 1 序列号
- 2 设备型号
- 3 设备技术数据
- 4 CE 标识

本电壁挂炉的货号可从序列号中获取。第 7 至第 16 位数字构成货号。

设备型号名称按如下方式组成 (此处示例：VE 24)：

- VE 威能电炉
- 24 设备功率消耗 (kW)



2 安全提示和规定





2 安全提示和规定

2.1 安全和警告提示

► 操作时要注意每个操作之前的一般安全提示和警告提示。


2.1.1 警告提示分级

对于可能存在的危险的严重性，警告提示通过如下警告符号和提示语分级：

警告符号	提示语	解释
	危险！	直接生命危险或受伤危险
	注意！	财产损失或环境危害风险

2.1.2 警告提示的构成

警告提示的特征是上下各有一条分隔线。警告提示按下列基本原则构成：

	<p>提示语！ 危险的种类和来源！ 对于危险种类和来源的解释 ► 避开危险的措施</p>
---	---

2.2 符合规定的使用

威能电壁挂炉 eIoBLOCK 的制造符合当前技术水平和公认的安全技术规定。即便如此，如果使用不当或不符合规定用途时仍可能给用户或其他人带来人身和生命危险，或者对本设备及其它财产造成损害。

本设备在设计时未考虑由在身体、感官或精神能力方面受限的人员 (包括儿童) 或缺乏经验和 / 或知识的人员使用，除非有为其安全负责的人员监护这些人，或向这些人说明怎样使用本设备。

必须照顾好儿童，确保他们不会使用本设备玩耍。

本设备可用作封闭式热水集中供暖设备和家用集中热水制备的发热装置。

在车辆 (例如活动住房或旅居汽车) 中使用 eIoBLOCK 不符合规定。永久和位置固定安装并且没有轮子 (通常所说的位置固定安装) 的此类单元不算作车辆。

其他或超出所述范围之外的用途均不符合规定。所有直接的商业或工业用途同样不符合规定。制造商 / 供应商不对由违反规定用途所造成的损害负责。用户独自承担这种风险。

符合规定的用途包括：

- 遵守随附的威能产品以及其他设备部件和组件的操作、安装与保养说明
- 根据设备和系统许可进行安装与装配
- 遵守各项说明中列出的所有检查和维护条件。

禁止任何不当使用。



2.3 一般安全提示

请务必注意下列安全提示和规定。

安装和设置

只允许由经认可的专业人员安装本设备。该专业人员也负责设备的正常安装和投入运行以及负责遵守现有的法规、规定和准则。

他同样负责设备的检查 / 维护和修理。

设备周边环境的改动

只要改动设备周边环境的建筑条件可能影响设备运行安全，就禁止进行改动。

在对本设备及其周边环境进行改动时，无论如何都必须向经认可且主管的专业人员请教。

- ▶ 在对本设备及其周边环境进行改动时，无论如何都要与经认可且主管的专业人员联系。

示例：本设备的一块柜式饰板有相应的实施细则。

- ▶ 无论如何不要擅自装饰本设备。
- ▶ 如果您希望安装一块此类饰板，请向您的专业人员请教。

避免功能故障

为了避免功能故障，必须注意下列事项：

- ▶ 绝对不要使安全装置停止运行。
- ▶ 不要改动任何安全装置。
- ▶ 不得在下列位置进行任何改动：
 - 在设备上，
 - 在设备周边环境中，
 - 在供水管路和供电导线上，
 - 在安全阀上和供暖用水排水管上

避免烫伤

请注意：

热水龙头处溢出的水可能很热。

避免不正确的改动造成财产损失

注意下列事项：

- ▶ 切勿在电壁挂炉或在其它设备部件上进行干预或操作。
- ▶ 切勿自行对设备进行维护或修理。
- ▶ 不得毁坏或去除部件的铅封。只允许经认可的专业人员和厂家客服人员对铅封的部件进行改动。

热水管路范围出现泄漏时的处理

注意下列事项：

- ▶ 在设备和放水点之间的热水管路范围出现泄漏时，要立即关闭冷水截止阀，然后请专业人员排除泄漏。

对于 eloBLOCK 设备，冷水截止阀不在本设备的供货范围内。

- ▶ 请向专业人员询问，他将冷水截止阀安装在何处。

避免供暖设备的设备压力过低而造成损坏

为了避免水量过低时运行供暖设备并预防可能的衍生性损坏，请注意下列事项：

- ▶ 请定期检查供暖设备的设备压力。
- ▶ 请务必注意关于设备压力的提示 (→ 章节 5.6)。

避免冻坏

在供电失灵时或在个别房间的室内温度设置得过低时，供暖设备的部分范围可能因冰冻而损坏。

- ▶ 请确保，在霜冻期内当您不在时供暖设备继续运行并且房间得到足够加热。
- ▶ 请务必注意关于防冻保护的提示 (→ 章节 5.5)。

预防停电

专业人员已经在安装时将本电壁挂炉连接到电网上。

如果您希望在停电时通过备用发电机组使本设备继续运行，则备用发电机组的技术数值 (频率、电压、接地) 必须与电网的技术数值一致。

3 运行提示

3 运行提示

3.1 对安装地点的要求

威能电壁挂炉 eloBLOCK 可悬挂安装到墙上。它们例如可以安装在地下室、储藏室、多功能室或起居室内。请向专业人员询问，应遵守哪些当前有效的本国规定。



设备无需与由可燃材料制成的部件或可燃组件保持一定距离，因为在设备的额定加热功率时外壳表面温度低于最高允许温度 85 °C。

3.2 保养



注意！
错误保养会造成财产损失！
可能损坏塑料制成的饰板、配件或操作元件。

- ▶ 不要使用可能损坏塑料的摩擦剂或清洁剂。
- ▶ 不要使用喷雾剂、溶剂或含氯清洁剂。
- ▶ 请用湿润的抹布蘸少许肥皂液清洁本设备的饰板。

3.3 回收和废弃处理

无论是威能电壁挂炉 eloBLOCK 还是相应的运输包装都主要由可回收材料构成。

3.3.1 设备

威能电壁挂炉 eloBLOCK 及其所有附件都不属于生活垃圾。确保旧设备和可能存在的附件得到正规的废弃处理。

3.3.2 包装

运输包装的废弃处理请交给负责安装设备的专业人员。



请遵守本国关于包装和旧设备的废弃处理的相关法律规定。

3.4 节能技巧

室内温度

将室内温度设置到刚好让您感到舒适即可。然后温度每升高一度就意味着能耗提高约 6 %。

也要根据房间相应的使用目的调整室内温度。例如，通常不需要将卧室或很少使用的房间加热到 20 °C。

均匀加热

通常在一套采用集中供暖的住宅中只对一个房间供暖。通过这个房间的封闭面 (即墙、门、窗、天花板、地板)，未供暖的相邻房间也不受控制地被加热，并因此无意中产生热能损失。这个供暖房间的暖气片功率对于此类工作状态来说自然就不够大。

结果是该房间不再能充分加热，并产生不舒适的寒冷感 (此外，当供暖的房间与不供暖或有限供暖的房间之间的门保持打开时，也会产生同样的效果)。

这是错误的节省：供暖装置在运行，然而室内气温不能给人舒适的温暖感觉。如果一套住宅的所有房间都均匀地并且根据用途进行供暖，则可获得更高的供暖舒适性和更合适的工作状态。

此外，如果对建筑物的有些部分不供暖或不充分供暖，建筑材料也会受损害。

调温阀和室内温度控制器

如今当然应该在所有暖气片上安装调温阀。它们精确保持设定的室内温度。借助调温阀与一个室内温度控制器 (或气候补偿式控制器) 可以使室内温度与您各自的需求相匹配，并获得经济的供暖设备工作状态。

在装有室内温度控制器的房间内请将所有暖气片阀完全打开，否则这两个控制装置可能相互影响并因此影响控制质量。

经常可观察到下列用户行为：

一旦房间变得过热，就立即上调温阀 (或将室温恒温器调到较低的温度)。如果一段时间后重新变得过冷，则重新打开调温阀。

上述操作没有必要，因为温度调节可由调温阀自己进行：

如果室内温度高于在传感器头上设定的温度值，则调温阀自动关闭，在低于设定的温度值后重新打开。

安装气候补偿式供暖调节装置

气候补偿式供暖调节装置根据当时的外界温度调节供暖水供流温度。不再产生超出需要的热量。为此必须在气候补偿式控制器上设置为相应外界温度分配的供暖水供流温度。该设置应不高于供暖设备的设计值。

通常可由 ([专业人员]) ([进行]) ([正确的]) ([设置])。通过集成的时间程序可自动接通和关闭所需要的加热和降温阶段 (例如在夜间)。气候补偿式供暖调节装置与调温阀配合构成最经济的温度调节形式。

不要盖住控制器

不要让家具、窗帘或其它物体盖住控制器。控制器必须无阻碍地探测室内循环空气。被盖住的调温阀可以装备遥感传感器，从而继续正常工作。

存在起居室通风设备时的起居室通风

通过具有热量回收功能的通风设备可始终确保建筑物内的最佳换气 (因此通风时不需要打开窗子)。必要时可在通风设备的遥控器上使风量与个人要求相匹配。

起居室通风

在供暖期内只能为通风而不能为温度控制打开窗子。短时间通风比长时间保持打开的摇头窗更有效且更节能。因此我们建议, 将窗子短时间完全打开。

在通风过程中请关闭房间内的所有调温阀, 或将现有室温恒温器调到最低温度。

通过这些措施可以保证充分换气, 而又不会引起不必要的冷却和能量损失 (例如由于通风过程中暖气意外接通)。

供暖设备的降温运行模式

在睡眠和不在家时请降低室内温度。这可通过带可个性化选择的时间程序的控制器最简单和最可靠地实现。

请将降温期间的室内温度设置得比全供暖期间的室内温度低约 5°C 。降低 5°C 以上不会带来更大的节能效果, 因为每次下次全供暖时需要提高加热功率。

只有较长时间不在家 (例如外出度假) 时, 进一步降低温度才有意义。但在冬季要注意始终确保足够的防冻保护。

设置运行模式

在温暖的季节当住宅不需要供暖时, 我们建议将供暖装置切换到夏季运行模式。供暖运行模式于是关闭, 然而设备始终处于运行准备状态, 可用于热水制备。

合适的水温

热水应只加热到使用所需的温度。继续加热会导致不必要的能耗, 此外高于 60°C 的热水温度会导致水垢增多。

自觉节水

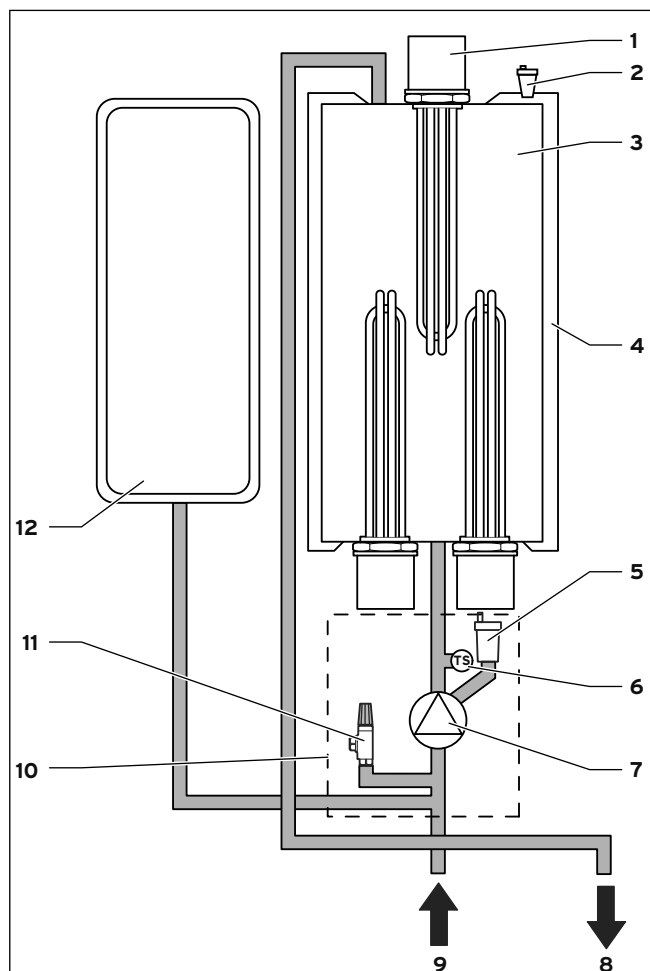
自觉节水可明显降低消耗费用。

例如用淋浴替代盆浴: 一次盆浴用水约 150 升, 而配有现代化节水设施的淋浴只需消耗这个水量的三分之一。

另外: 每年水龙头滴水将浪费约 2000 升水, 厕所冲洗装置泄漏则将浪费约 4000 升水。而一个密封件的成本却极其低廉。

4 电壁挂炉的功能原理

4.1 功能元件



4.1 设备的功能元件

图注:

- 1 加热单元
- 2 排气阀
- 3 储水器 / 热交换器
- 4 隔热层
- 5 自动快速排气阀
- 6 压力传感器
- 7 水泵
- 8 供暖水供流管
- 9 供暖水回流管
- 10 水力组件
- 11 安全阀
- 12 膨胀罐

电壁挂炉由一个带 2 至 4 根加热棒 (视设备型号而定) 的圆柱形热交换器和一个水力组件 (由水泵、压力传感器和安全阀组成) 组成。一个维护阀用作水力组件的快速排气阀。为了补偿供热系统中由于水受热产生的膨胀, 安装了一个 10 升容量的隔膜膨胀罐。

5 操作

4.2 一般功能原理

威能 eIoBLOCK 设备设计用于在带强制水循环的热水供热系统中运行。电壁挂炉可按最大 3 kW (限 6 kW 设备)、6 kW (限 9 kW、12 kW、18 kW 和 24 kW 设备) 或 7 kW (限 14 kW、21 kW 和 28 kW 设备) 的步幅分级接通和关闭。

水泵 (7) 只在需要时工作, 通过这种方式可节省能量和减少机械磨损。在关闭后水泵继续运转约 1 分钟, 以便利用回流到储水器或热交换器中的水的能量。

在合适的低电价启用时间内可保证供热并加热可选缓冲储水器内的水, 这些水然后在低电价禁用时间内用于住宅供暖。

电壁挂炉有一个钢制外壳。供暖用水的入口和出口 (8 和 9) 以及电气接口位于设备底部。

eIoBLOCK 设备规定安装在墙上。为了获得更高的输出功率, 可以将电壁挂炉并联并且只用一个室内温度控制器进行控制, 这个室内温度控制器连接到主电壁挂炉上。

电壁挂炉作为直通式加热器工作, 并通过集成的热交换器 (3) 加热供暖用水。加热后的供暖用水会膨胀。为了保证供暖设备内的压力恒定, 电壁挂炉具有一个加热膨胀罐 (12)。水泵 (7) 使供暖用水流过供暖设备进行循环。热供暖用水经供暖水供流管 (8) 流入供暖设备中并继续流到暖气片中。

如果所有暖气片阀都被关闭并且电壁挂炉正在运行, 则加热后的供暖用水流经现场安装的溢流阀, 以便将电壁挂炉有控制地关闭。通过有控制地关闭电壁挂炉可避免故障关机和可能的设备损坏。

一个水压传感器监控供暖设备的水压。为了避免水量过低时运行供暖设备并预防可能的衍生性损坏, 在水压低于 0.06 MPa (0.6 bar) 时设备会自动关闭。为了将设备重新投入运行, 必须首先添加水。为了防止供暖设备损坏, 安全阀 (11) 在水压高于 0.3 MPa (3 bar) 时打开。

NTC 传感器监控供暖用水和饮用水的温度, 这样可确定供流温度和回流温度、储水器温度等。

5 操作

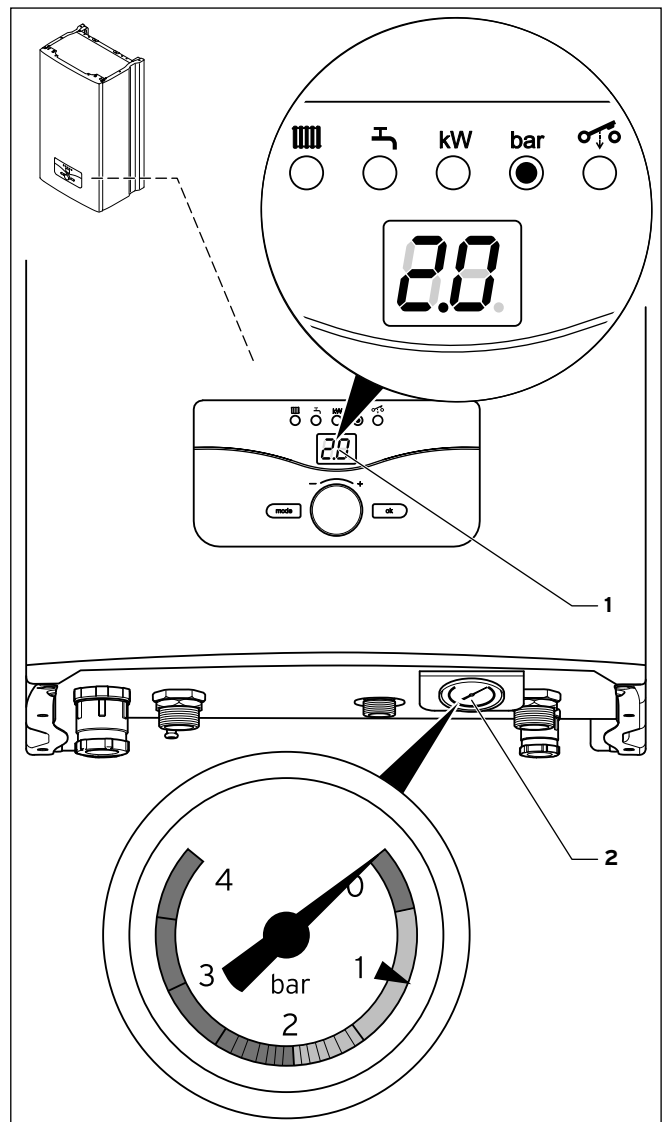
5.1 将设备投入运行

5.1.1 打开闭锁装置



闭锁装置不在本设备的供货范围内。它们由专业人员在现场安装。请让专业人员解释这些部件的位置和使用。

5.1.2 检查设备压力



5.1 检查供暖设备的加注压力

为了供暖设备正常运行，在供暖设备处于冷态时压力表的指针应在绿色背景的区域。这对应的加注压力介于 0.1 和 0.2 MPa (1.0 和 2.0 bar) 之间 (泵不运行时进行测量)。如果指针在红色背景的区域 (< 0.08 MPa (0.8 bar))，则在将设备投入运行前必须先添加水 (→ 章节 5.3)。

► 请检查压力表 (2) 上显示的供暖设备加注压力。



eloBLOCK 设备具有一个压力表 (2) 和一个数字压力显示器 (1)。压力表使您在设备关闭时也能快速识别加注压力是否在标准范围内。如果设备正在运行，则能够在显示屏上显示准确的压力值。请向右旋转旋钮，直到二极管“bar”亮起为止。于是显示屏上显示加注压力。



为了避免水量过低时运行供暖设备并预防可能的衍生性损坏，本设备具有一个压力传感器。在加注压力低于 0.08 MPa (0.8 bar) 时，这个压力传感器通过使二极管“bar”闪烁来警示压力不足。在加注压力低于 0.06 MPa (0.6 bar) 时，本设备自动关闭。显示屏上显示故障信息“F.22”。为了将设备重新投入运行，必须首先往供暖设备中添加水。

如果供暖设备扩展到几个楼层，则可能需要较高的供暖设备加注压力。为此请咨询您的专业人员。

5.1.3 接通设备

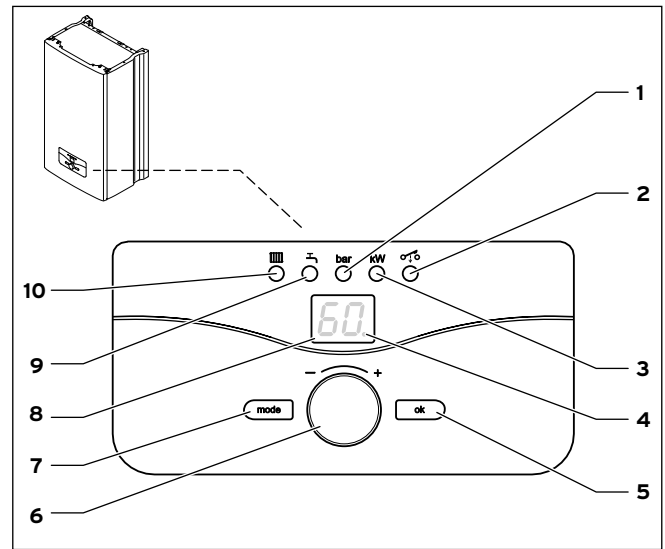
电壁挂炉连接到电网时即接通。显示屏上显示当前的供暖水供流温度。

请阅读章节 5.3 至 5.5，以便按照希望设置供暖运行模式和必要时设置热水制备。

为使防冻保护和监控装置保持激活状态，应通过一个可选控制器接通和关闭本电壁挂炉 (相关信息请查阅控制器的操作说明)。

如何使电壁挂炉完全停止工作，请查阅章节 5.7。

5.2 认识和操作控制器



5.2 设备的操作元件

操作元件具有下列功能：

- 1 二极管 **bar** (压力)，用于显示供暖设备内的压力
- 2 供暖运行模式二极管
永久亮着： 供暖运行模式激活
闪烁： 接触器有故障
- 3 二极管 **kw** (功率)，用于显示或设置功率
- 4 小数点
永久亮着： 存在供暖设备热量需求
闪烁： 存在热水储水器 (可选) 热量需求
- 5 按钮 **OK**，用于确认某个修改的数值
- 6 旋转开关，用于显示参数或更改参数值
- 7 按钮 **MODE**，用于设置供暖水供流温度、储水器 (可选) 内的热水温度、功率、加热曲线和加热曲线移动
- 8 显示屏，用于显示设定的工作参数
- 9 热水二极管，用于显示储水器 (可选) 内的热水温度
- 10 供暖二极管，用于显示或设置供暖水供流温度

5 操作

5.3 供暖运行模式的设置



注意！
地面供暖装置的供流温度过高会造成财产损失！

地面供暖装置的供流温度高于 40 °C 可能导致暖气管和地板损坏。

- ▶ 请不要将地面供暖装置的供流温度调得高于 40 °C。

专业人员在投入运行时已将所有工作参数设定为规定值，从而使本电壁挂炉与您的使用条件相匹配，所以本电壁挂炉能够最佳地工作。通过下面描述的设定方法，您以后还可以根据自己的希望对供暖设备的运行模式和功能进行个性化调整和匹配。



调整供暖运行模式的参数可能导致，可达到的室内温度不足以为起居室供暖。为此请咨询您的专业人员。

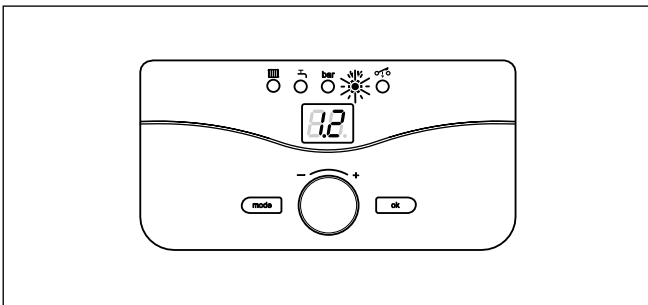
5.3.1 设置电壁挂炉的最大功率

电壁挂炉的最大功率可以根据设备型号根据您的当前需求按照下表进行设置。

表中按照设备型号列出了各个设备功率级。

设备型号	功率级 (kW)											
	1	2	3	4	5	6	7	8	9	10	11	12
VE 6	1	2	3	4	5	6						
VE 9	1	2	3	4	5	6	7	8	9			
VE 12	2	4	6	8	10	12						
VE 14	2	4	7	9	11	14						
VE 18	2	4	6	8	10	12	14	16	18			
VE 21	2	4	7	9	11	14	16	18	21			
VE 24	2	4	6	8	10	12	14	16	18	20	22	24
VE 28	2	4	7	9	11	14	16	18	21	23	25	28

5.1 功率级



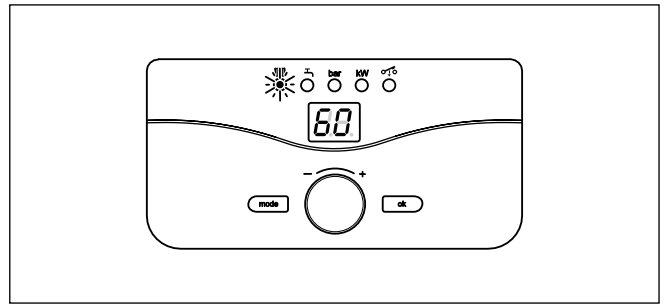
5.3 设置电壁挂炉的功率

- ▶ 将旋转开关向右旋转，直到显示功率为止。
- ▶ 按压按钮 **MODE**。
显示屏上的显示闪烁。
- ▶ 将旋转开关向右旋转，直到显示所需的功率为止。

- ▶ 通过按压按钮 **OK** 保存新设定的最大功率。
显示屏上的显示不再闪烁。

5.3.2 设置加热温度

在不带室内温度控制器运行时，电壁挂炉保持设定的供暖水供流温度。



5.4 设置供暖水供流温度

- ▶ 将旋转开关向右旋转，直到显示供暖水供流温度为止。
- ▶ 按压按钮 **MODE**。
显示屏上的显示闪烁。
- ▶ 将旋转开关向右旋转，直到显示所需的供暖水供流温度为止。温度值可在 25 和 85 °C 或 “--” (不加热，夏季运行模式) 之间调节。
- ▶ 通过按压按钮 **OK** 保存新设定的供暖水供流温度。
显示屏上的显示不再闪烁。



如果使用一个室内温度控制器，则必须设定为本供暖系统设计的最大供暖水供流温度。

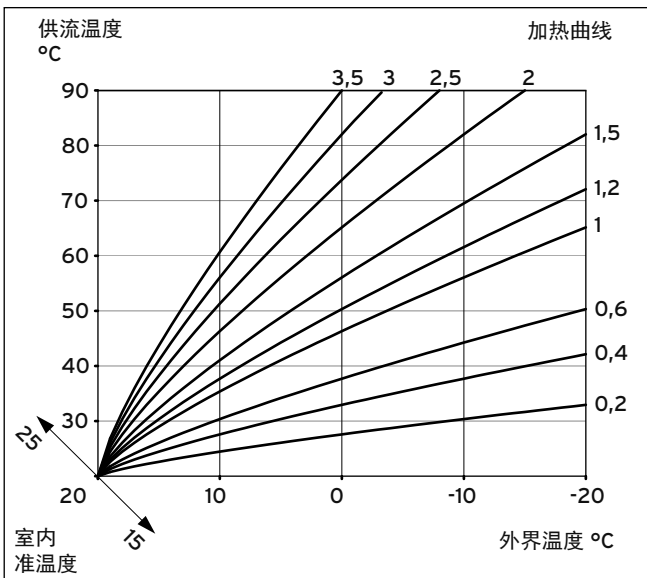


通常可以在旋转开关上无级地设置最高至 85 °C 的供流温度。然而如果可以在本设备上设置一个不同的最大值，则专业人员已经进行校准，以便使供暖设备能够以相应匹配的供流温度运行。

5.3.3 设备运行时通过加热曲线的设置 (仅通过可选的室外温度传感器)

设置加热曲线

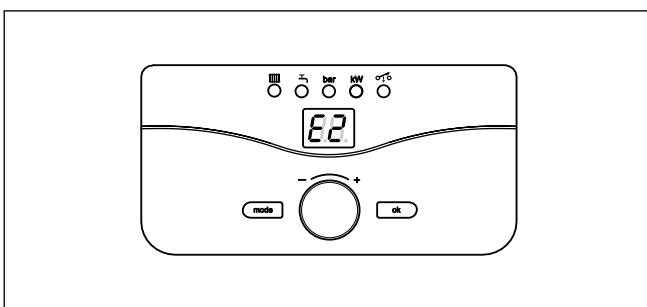
加热曲线表示外界温度与供流标准温度之间的关系。供暖设备的经济性和舒适性在很大程度上取决于选择正确的加热曲线。加热曲线选择得过高意味着供暖设备中的温度过高，能耗因此较高。如果加热曲线选择得过低，则可能较长时间后才能达到或根本达不到所需的温度水平。如果设置加热曲线“E-”，则通过加热曲线的调节被关闭。



5.5 可调节的加热曲线

显示屏显示	曲线
E-	0
E0	0.2
E1	0.4
E2	0.6
E3	1.0
E4	1.2
E5	1.5
E6	2.0
E7	2.5
E8	3.0
E9	3.5

5.2 加热曲线的显示屏显示



5.6 设置加热曲线

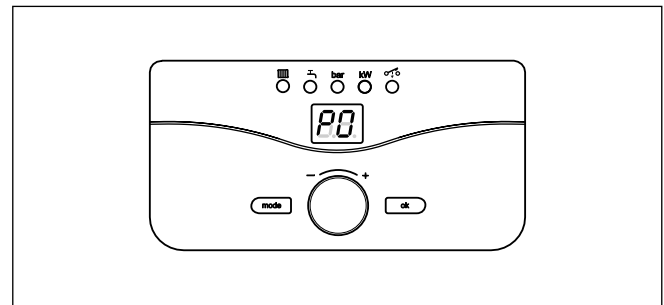
- ▶ 将旋转开关向右旋转，直到显示加热曲线为止。
 - ▶ 按压按钮 **MODE**。
- 显示屏上的显示闪烁。
- ▶ 将旋转开关向右旋转，直到显示所需的加热曲线为止。
 - ▶ 通过按压按钮 **OK** 保存新设定的加热曲线。
- 显示屏上的显示不再闪烁。

设置与加热曲线有偏差的供流温度

室内标准温度是供暖装置在“供暖”运行模式下或时间档内应调节到的温度。

室内标准温度用于计算加热曲线。如果提高室内标准温度，则在一根 45° 轴上平行地移动设定的加热曲线并与此相应地移动由控制器控制的供流温度。

室内标准温度不可选择得过高，使您刚好感到舒适即可(例如 20 °C)。然后每超出设定值一度，就意味着年能耗会提高约 6 %。



5.7 设置与加热曲线有偏差的供流温度

供流温度可与外界温度无关地调节到某个固定的标准值。此调节可通过移动加热曲线实现。如果数值设置为“P-”，则加热曲线设置为不移动。

显示屏显示	室内温度
P-	20
P0	15
P1	16
P2	17
P3	18
P4	19
P5	21
P6	22
P7	23
P8	24
P9	25

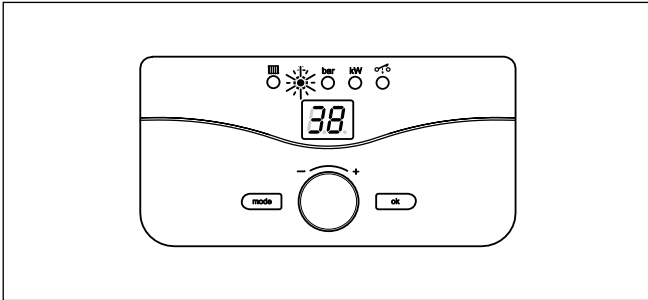
5.3 温度的显示屏显示

- ▶ 将旋转开关向右旋转，直到显示加热曲线移动为止。
 - ▶ 按压按钮 **MODE**。
- 显示屏上的显示闪烁。
- ▶ 将旋转开关向右旋转，直到显示所需的加热曲线移动为止。
 - ▶ 通过按压按钮 **OK** 保存新设定的加热曲线移动。
- 显示屏上的显示不再闪烁。

5 操作

5.4 热水制备的设置

5.4.1 设置热水温度 (仅通过可选的热水储水器)



5.8 设置热水温度

- ▶ 将旋转开关向右旋转，直到显示储水器 (可选) 中的热水温度为止。
 - ▶ 按压按钮 **MODE**。
- 显示屏上的显示闪烁。

如已连接 NTC 传感器：

- ▶ 将旋转开关向右旋转，直到显示所需热水温度为止。温度值可在 35 和 65 °C 或 "--" (不加热) 之间调节。

如已连接恒温器：

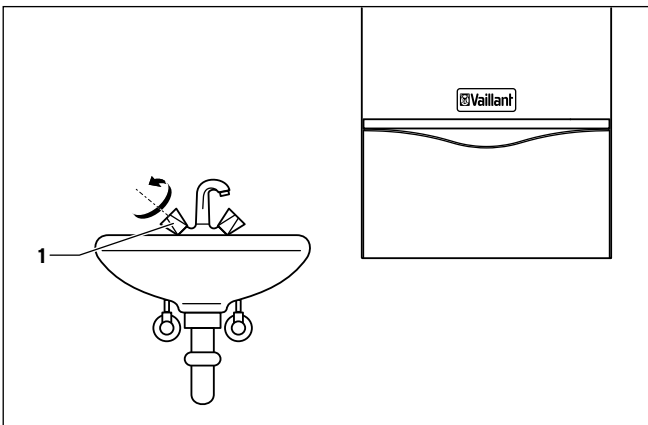
- ▶ 将旋转开关向右旋转，直到显示所需热水温度为止。可设置的值为 "Au" (加热) 或 "--" (不加热)。

- ▶ 通过按压按钮 **OK** 保存新设定的热水温度。
- 显示屏上的显示不再闪烁。



通常可以在旋转开关上无级地设置最高至 65 °C 的热水温度。然而如果可以在本设备上设置一个不同的最大值，则专业人员已经进行校准，以便使热水储水器能够以相应匹配的热水温度运行。

5.4.2 放出热水



5.9 放出热水

如果您打开某个放水点 (洗手盆、淋浴、浴缸等) 的热水龙头 (1)，热水就从连接的储水器中放出。

如果储水器温度低于设定值，则设备自动投入运行并加热储水器中的水。当储水器温度达到设定值时，设备自动关闭。水泵继续运行一小段时间。

5.5 防冻保护

如果供暖设备在霜冻期内当您不在时也继续运行并且充分加热房间，则供暖设备和水管有充分的防冻保护。



注意！
冻坏会造成财产损失！

防冻保护和监控装置只在未从电网上脱开时才保持激活状态。

- ▶ 切勿将设备从电网上脱开。

5.5.1 接通防冻保护功能



注意！
整个供暖设备的部件有冻结的危险！

通过防冻保护功能无法保证整个供暖设备内的流通。

- ▶ 请确保供暖设备得到充分加热。
- ▶ 向经认可的专业人员请教如何检查。

电壁挂炉配备有防冻保护功能。

如果供暖水供流温度降低到 8 °C 以下，则水泵自动接通。如果供暖水供流温度重新升高并达到 10 °C，则水泵重新自动关闭。

如果供暖水供流温度在总开关已接通时降低到 5 °C 以下，则设备自动投入运行并将设备供暖回路加热到约 25 °C。

如果供暖水供流温度降低到 3 °C 以下，则设备自动关闭。在主开关接通的情况下，当供暖供水温度下降到低于 3 °C 时，电壁挂炉会进行压力突变测试。若测试结果良好，则设备运行，设备供暖回路加热至约 25 °C。若测试结果不良，设备将自动关闭 (显示屏上显示 "F.85")。

热水储水器的防冻保护 (仅限带 NTC 传感器的外部热水储水器)

如果热水储水器中的温度降低到 5 °C，则电壁挂炉自动投入运行，并将储水器内的水加热到 8 °C。

如果热水储水器中的温度降低到 3 °C 以下，则设备自动关闭。



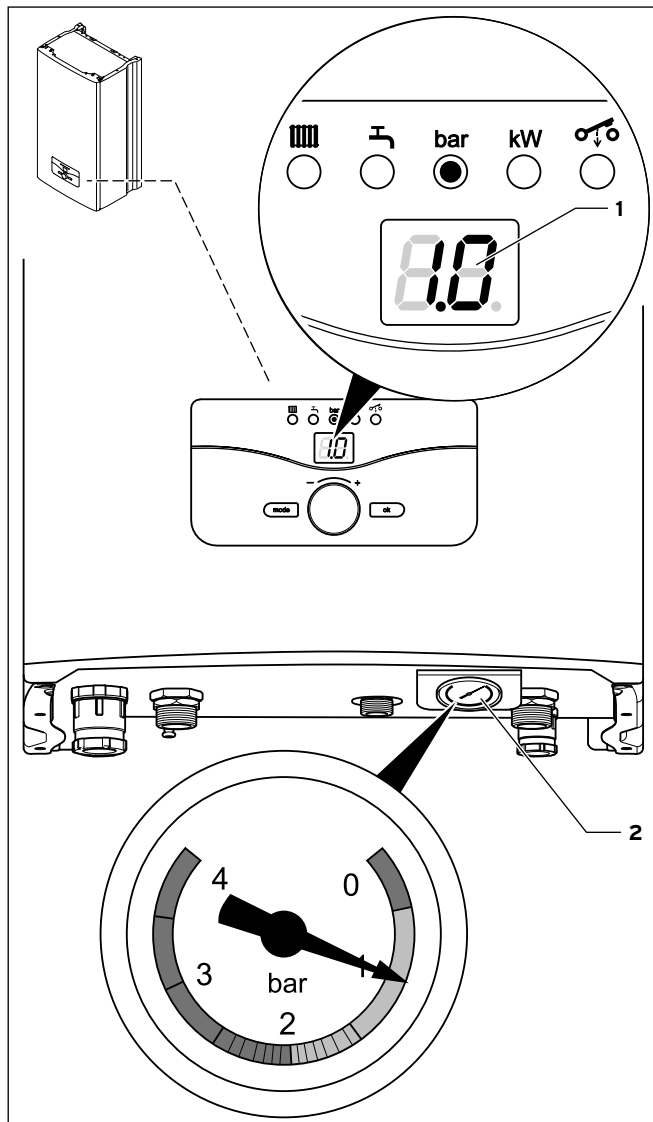
如果储水罐已连接了恒温器，则不会激活此功能。

5.5.2 通过排空进行防冻保护

另一种防冻保护方法是将供暖设备和本设备排空。

- ▶ 请确保供暖设备和本设备已完全排空。
- ▶ 也要排空房屋内和设备内的所有冷水和热水管路。
- ▶ 为此请向专业人员请教。

5.6 设备和供暖设备加注



5.10 检查供暖设备的加注压力

为了供暖设备正常运行，在供暖设备处于冷态时压力表的显示值必须在 0.1 到 0.2 MPa (1.0 到 2.0 bar) 之间的范围内。如果供暖设备扩展到几个楼层，则压力表上可能需要显示更高的供暖设备水位值。为此请询问您的专业人员。



注意！

含钙量高、腐蚀性强或掺有化学品的自来水会导致设备及系统损坏！

不合适的自来水可能导致密封件和隔膜损坏、需在设备及系统中添加通水组件以及在供暖运行模式下出现噪音。

- ▶ 如果必须对供暖设备进行补水或排空后再完全补满，则请咨询为您安装威能设备的经认可的专业人员。
- ▶ 在某些情况下，必须检测和处理的供暖用水。专业人员也会为您提供关于这一方面的详细信息。

对供暖设备进行加注时请按如下方式操作：

- ▶ 打开供暖设备的所有暖气片阀 (调温阀)。
- ▶ 用一根软管将供暖设备的加水旋塞与一个冷水旋塞阀相连接 (专业人员应向您展示过加注装置，并讲解过供暖设备的加注和排空)。
- ▶ 缓慢拧开加水旋塞。
- ▶ 缓慢拧开冷水旋塞阀并加注水，直至压力表 (2) 上或显示屏 (1) 上达到需要的设备压力为止。

您可以在显示屏上显示准确的压力值，方法是将旋转开关向右旋转，直到显示压力为止。

- ▶ 关闭冷水旋塞阀。
- ▶ 对所有暖气片排气。
- ▶ 接着在压力表或显示屏上检查设备压力，必要时重新添加水。
- ▶ 关闭加水旋塞，拆下加注软管。

5.7 使设备停止运行



注意！

冻坏会造成财产损失！

防冻保护和监控装置只在未从电网上脱开时才保持激活状态。

- ▶ 切勿将设备从电网上脱开。

为使安全装置保持激活状态，在正常运行时只可通过控制器接通和关闭本电壁挂炉 (相关信息请查阅相应的操作说明)。



如果较长时间停止运行 (例如外出度假)，还要关闭冷水截止阀。因此也要注意关于防冻保护的提示 (→ 章节 5.5)。



闭锁装置不在本设备的供货范围内。它们由专业人员在现场安装。请让专业人员解释这些部件的位置和使用。

6 故障排除

6 故障排除

如果电壁挂炉在运行时出现问题，您可以自行检查下列项目：

没有热水，供暖装置保持冷态；设备不投入运行：

- 建筑物侧的供电是否已接通？
- 电壁挂炉的总开关是否已接通 (→ 章节 5.1.3)？
- 供暖设备的加注压力是否足够高 (→ 章节 5.1.2 和 5.6)？
- 供暖设备中是否有空气 (→ 章节 5.6)？

热水运行模式无故障；供暖装置不投入运行：

- 是否存在通过外部控制器发出的热量需求 (→ 章节 5.3.2)？



注意！

改动不当造成损坏危险！

如果电壁挂炉在检查上述项目后不正常工作，注意下列事项：

- ▶ 切勿尝试自行修理电壁挂炉。
- ▶ 向经认可的专业人员请教如何检查。

缺水引起的故障

如果供暖设备中的加注压力过低，本设备会切换到“故障”。

此故障通过故障代码“**F.22**” (干加热) 指示。

只有当供暖设备已加注足量的水时，才可将本设备重新投入运行 (→ 章节 5.6)。

如果出现故障代码“**F.55**”，请您将电壁挂炉断开供电并联系经认可的专业人员。

7 维护和客户服务

检查 / 维护

威能电壁挂炉 eIoBLOCK 持续可用和运行安全、可靠且使用寿命长的前提条件是，每年由专业人员对设备进行一次检查 / 维护。



危险！

不正确使用会带来财产损失和人员伤害危险！

粗心大意或不正确的维护可能影响设备的运行安全。

- ▶ 切勿尝试自行对电壁挂炉进行维护或修理。
- ▶ 请委托经认可的专业厂家进行相关工作。我们建议签订维护合同。

客户服务和保修

客户服务

全国免费服务电话：400-700-1890

传真：010-65667113

供应商

威能（北京）供暖设备有限公司

地址：北京市朝阳区建国门外大街甲6号1号楼SK大厦17层

电话：010-65630667 ■ 传真：010-65667113 ■ www.vaillant.com.cn

威能售后服务电话：400-700-1890

制造商

Vaillant GmbH

Berghauser Str. 40 ■ D-42859 Remscheid ■ Telefon 0 21 91/18-0

Telefax 0 21 91/18-28 10 ■ www.vaillant.de ■ info@vaillant.de