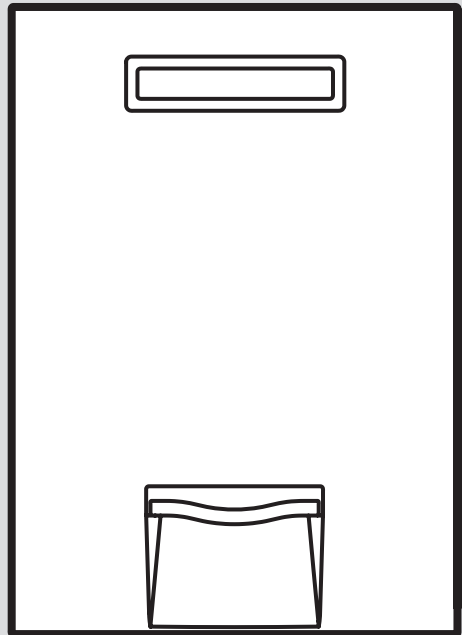


outsideMAG

JSW..-MAG ..7/3-3 RT(H-CN)



内容

内容

1 安全性	3
1.1 有关操作的警告提示	3
1.2 符合规定的用途	3
1.3 一般安全提示	3
2 文档说明	6
2.1 注意参考资料	6
2.2 保管资料	6
2.3 本说明的适用范围	6
3 产品描述	6
3.1 序列号	6
3.2 功率大小	6
3.3 产品结构	6
3.4 线控器操作面板	6
3.5 建议的热水温度设置	7
3.6 模式切换	7
4 运行	7
4.1 准备好调试	7
4.2 将产品投入运行	8
4.3 设置淋浴模式	8
4.4 设置浴缸加水运行模式	8
4.5 关闭产品功能	9
4.6 防止产品冻结	9
5 故障排除	10
6 维护和保养	10
6.1 保养	10
6.2 维护本产品	10
7 停止运行	11
7.1 使本产品最终停止运行	11
8 回收和废弃处理	11
9 保修和客户服务	11
9.1 保修	11
9.2 客户服务	11
附件	12
A. 识别和排除故障	12
B. 产品中有害物质的名称及含量	13
C. 技术参数	14

1 安全性

1.1 有关操作的警告提示

与操作相关的警告提示的分级

根据潜在危险的严重性，与操作相关的警告提示通过如下警告符号和提示语分级：

警告符号和提示语



危险！

直接生命危险或人员重伤危险



危险！

致命电击危险



警告！

人员轻伤危险



注意！

财产损失或环境危害风险

1.2 符合规定的用途

如果使用不当或不符合规定用途时仍可能给用户或其它人带来人身和生命危险，或者对本产品及其它财产造成损害。

本产品规定为用燃气进行热水制备的家用热水器。

符合规定的用途包括：

- 遵守随附的产品以及所有其它设备组件的使用说明。
- 遵守各项说明中列出的所有检查和维护条件。

8岁及以上的儿童以及在身体、感官或精神能力方面受限的人员或缺乏经验和知识的人员，可以

在有人监护或已经接受安全使用本产品的相关指导并了解由此带来的风险的情况下使用本产品。儿童不得使用本产品玩耍。儿童不得在无人监护的情况下进行清洁和用户维护作业。

其他或超出所述范围之外的用途均不符合规定。任何直接的商业或工业应用也是不符合规定的。

注意！

禁止任何不当使用。

1.3 一般安全提示

1.3.1 只能由专业人员进行安装

本产品的安装、检查、保养和维修以及燃气设置只能由专业人员进行。

1.3.2 因错误操作造成的危险

错误操作可能会危害到自己和他人，并造成财产损失。

- ▶ 请仔细阅读本说明及所有参考资料，尤其是“安全”这一章和警告提示。
- ▶ 只能按照现有使用说明执行相应的操作。

1.3.3 因燃气泄漏导致生命危险

如果在房屋内闻到燃气味：

- ▶ 尽快远离有燃气味的房间。
- ▶ 如有可能，尽量开大门窗并确保通风。
- ▶ 避免明火（例如打火机、火柴）。

1 安全性

- ▶ 请勿吸烟。
- ▶ 请勿在建筑物内操纵电器开关、电源插头、门铃、电话和其它对讲设备。
- ▶ 关闭燃气表进气阀门或主燃气阀。
- ▶ 如有可能，请关闭产品上的燃气截止阀。
- ▶ 通过呼喊或敲击向其它居民示警。
- ▶ 请立即离开建筑物并阻止第三者进入。
- ▶ 一旦位于建筑物外，立即向警方和消防队报警。
- ▶ 在建筑物外通过电话告知燃气供应公司的工作人员。

1.3.4 因易爆和易燃物品导致生命危险

- ▶ 请勿在安装产品的室内使用或储存易爆或易燃物质（例如汽油、纸张、涂料）。

1.3.5 因缺少安全装置造成的生命危险

缺少安全装置（例如安全阀）可能会导致危及生命的烫伤和因爆炸等造成的其他伤害。

- ▶ 请让专业人员为您说明安全装置的功能和位置。

1.3.6 错误的安装地点造成中毒危险

本产品无需安装额外的进气 / 排烟系统。烟气直接排放到环境空

气中。

- ▶ 该产品只能安装在室外。
- ▶ 产品的进排气口不得被毛巾之类的物品遮盖。

1.3.7 改变产品或改变产品环境会造成生命危险

- ▶ 不允许拆除、跨接或停用安全装置。
- ▶ 请勿擅动任何安全保护装置。
- ▶ 不得毁坏或去除部件的铅封。
- ▶ 不得对以下各项进行任何改动：
 - 产品
 - 燃气、进风、水的供应管路和供电线路
 - 整个排烟装置
 - 泄压阀
 - 排放管路
 - 可能影响产品运行安全的建筑条件

1.3.8 因关闭本产品造成的冻坏

如果防冻保护装置和监控装置未激活，本产品可能损坏。

- ▶ 将产品从电网上断开，特别是室外温度较低时。
- ▶ 同时注意防冻保护功能一章中的提示。

1.3.9 不合适的燃烧空气和室内空气有造成腐蚀损害的风险

喷雾剂、溶剂、含氯清洁剂、涂料、粘结剂、铵化合物、粉尘等可能



导致本产品和进气 / 排烟管道内产生腐蚀。

- ▶ 确保燃烧空气输入管道中不含氟、氯、硫、灰尘等。
- ▶ 确保未在安装地点存储化学物质。

1.3.10 因不当或粗心大意的保养和维修导致受伤危险和财产损失风险

- ▶ 切勿自行对产品进行保养或维修工作。
- ▶ 请立即让专业人员排除故障和损坏。
- ▶ 遵守规定的保养间隔。



2 文档说明

2 文档说明

2.1 注意参考资料

务必注意设备组件随附的所有使用说明。

2.2 保管资料

请保存好本说明以及所有参考资料，以备后用。

2.3 本说明的适用范围

本说明仅适用于：

产品 - 货号

J S W 3 1 - M A G 167/3-3 RT(H-CN)	0010034746
J S W 2 7 - M A G 147/3-3 RT(H-CN)	0010034745

3 产品描述

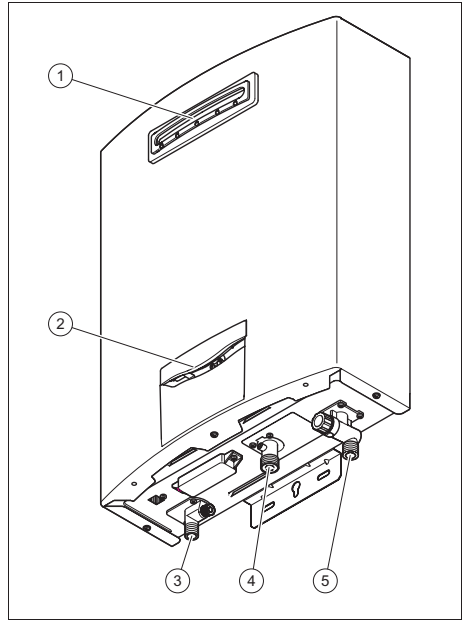
3.1 序列号

序列号的第 7 至第 16 位数字构成货号。
序列号位于产品底面。

3.2 功率大小

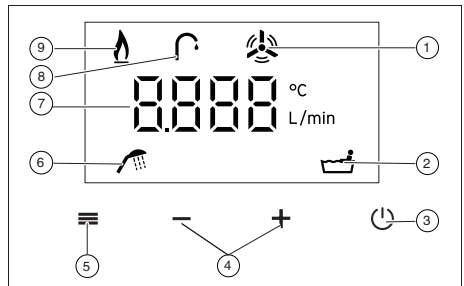
型号	功率	水的流量率 (ΔT 25 K)
J S W 3 1 - M A G 167/3-3 RT(H-CN)	3.0-31.0 kW	16 l/min
J S W 2 7 - M A G 147/3-3 RT(H-CN)	3.0-27.1 kW	14 l/min

3.3 产品结构



- 1 烟气排放管
- 2 进气口
- 3 热水接口
- 4 燃气接头
- 5 冷水接口

3.4 线控器操作面板

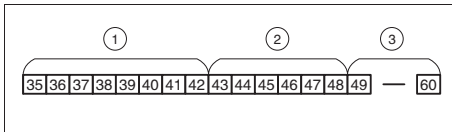


- 1 风机指示
- 2 浴缸模式
- 3 电源开关
- 4 温度 / 水量调节按键
- 5 菜单按键
- 6 正常模式
- 7 数字显示
- 8 水流指示
- 9 燃烧指示

3.4.1 显示的符号

符号	含义	解释
	燃烧指示	热水器处于燃烧状态
	风机指示	风机在运转
8888	数字显示	待机或运行时显示温度 节能模式可显示水流量 浴缸模式可显示水量 总量出现故障时显示故障代码
	水流指示	有水流过热水器
°C	温度单位	正常模式显示温度
	正常模式	在正常模式下运行
	浴缸模式	在浴缸模式下运行
	菜单按键	模式切换
	温度 / 水量调节按键	设定热水温度 / 水量
	电源开关	开 / 关机

3.5 建议的热水温度设置



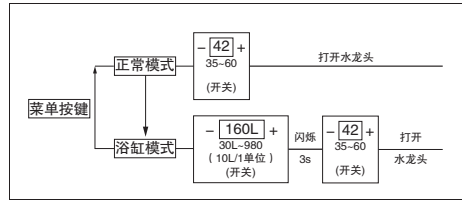
- 1 餐具清洗, 淋浴 3 高温
2 淋浴, 热水

热水温度可以设置为 35°C 至 60°C (出厂设置: 42°C)。如果在热水制备开始前所设定的水温低于 48°C, 则在运行过程中您不能将热水温度调到高于 48°C, 以防烫伤。如果在热水制备开始前所设定的水温高于 48°C, 则在运行过程中您只能调低温度, 以防止烫伤。如果产品从电网上断开后重新投入运行, 则最后设置的热水温度最高只能为 48°C。

3.6 模式切换

待机状态下通过按菜单按键切换模式:

正常模式→浴缸模式



注意!

两种模式的切换只有在待机状态下才能进行。无论是设定温度还是进行模式设定, 在屏幕不闪烁时, 第一下触控都是进入闪烁状态, 第二下触控才会改变设定值。

4 运行



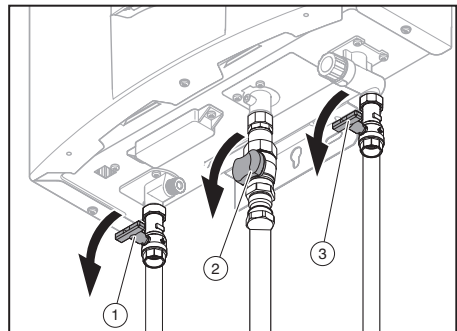
警告!

有被热水烫伤的危险!

错误设置的水温和管路中的热水可能导致烫伤。

- ▶ 用手检查水温

4.1 准备好调试



1. 打开冷水截止阀 (3)。
2. 打开热水截止阀 (1)。
3. 打开水龙头, 检查水流量。
4. 关闭水龙头。
5. 接通产品的供电。
6. 打开燃气截止阀 (2)。

4 运行

4.2 将产品投入运行

4.2.1 接通本产品

条件: 水龙头已关闭

- ▶ 电源键一次。
 - ▶ 显示屏中出现正常淋浴模式下的预设水温 (出厂设置: 42 °C)。

条件: 水龙头已打开

- ▶ 关闭所有打开的水龙头或按电源键或遥控器上的电源键。
 - ▶ 显示屏中出现正常淋浴模式下的预设水温 (出厂设置: 42 °C)。

1. 打开水龙头。

- ▶ 产品自动启动。当产品点火不成功时, 请尝试多次关闭并重新打开水龙头。



提示

如果产品在 15 分钟内连续五次识别到故障, 则产品显示故障信息 F.199。可同时按压菜单键、“+”键和“-”键 3s 后松开解除锁定。

4.2.2 设置水温

1. 按电源键。
2. 按“-”按键或“+”按键来调节水温。

4.2.3 复位产品

1. 同时按压菜单键、“+”键和“-”键 3s。
 - ▶ 可排除所有现有故障。



提示

当显示屏变暗时, 按压“-”按钮或“+”按钮以再次调亮显示屏。

4.2.4 运行模式

- ▶ 按压运行模式选择按钮, 在淋浴模式和浴缸加水运行模式之间进行选择。



提示

仅当无生活热水需求时, 才能切换运行模式。按压一次运行模式选择按钮后, 显示屏背景照明亮起。再次按压运行模式选择按钮切换运行模式。



提示

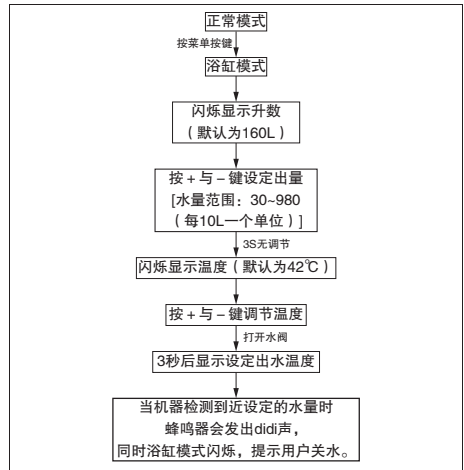
设备在外接循环泵的情况下, 在全天候模式下长时间开启循环预热, 将会增加燃气消耗和减少设备寿命。

4.3 设置淋浴模式

1. 按压运行模式选择按钮。
2. 按压“-”和“+”按钮, 设置水温。
 - ◁ 显示屏显示设置的温度 3 秒钟。
3. 打开水龙头。
 - ◁ 显示屏显示设置的水温。

4.4 设置浴缸加水运行模式

正常模式待机状态下按菜单按键 1 次进入浴缸模式, 用户可以根据自己浴缸的大小设置出水量, 默认水量为 160L。



- 以下操作方法, 可退出浴缸模式:
- 按电源开关, 关了再开。
- 按一下重启按钮。
- 关上水龙头, 按菜单按键。

- 拔下电源插头，再插上，重新启动机器。
- 关闭水龙头，停 10 分钟。
- 完成设定水量，重新开启水龙头。



注意!

蜂鸣器开始鸣叫时，说明还有 10L 就达到热水器的水量设定值，此时 LED 显示屏会闪烁显示当时的实际水量，提醒用户注意；当达到设定水量时，蜂鸣器会急促的鸣叫，提醒用户关水。若用户不关水，显示屏将显示实际水量，直至用户关水。

控制面板与遥控器无论何者优先，都可以设定水量（但只保存第一个设定值）。

在注水时，如有其它地方使用了热水，因水被分用会使注水减少。

水量设定具有记忆功能，能够记忆上次设定水量，无需每次设定水量，默认水量为 160L。

如果中途关闭水龙头停止注水，热水器控制器能够记忆已经注入的水量（如果中间关闭时间超过 10min，则不再记忆，恢复为正常模式），再次打开水龙头机器会注入剩下的水量。

浴缸模式下，如果用户选择保护时间为 45min，在 45min 内不能注满，这时要重新启动机器。因此，机器运行到 42min 时机器鸣叫提示，提示用户需要重新启动机器。蜂鸣器不会提醒重新启动机器。

4.5 关闭产品功能

4.5.1 使本产品暂时停止运行



注意!

冰冻造成设备损坏!

仅在未从电网上断开、本产品通过接通 / 关闭按钮已接通并且燃气截止阀已打开的情况下，防冻保护和监控装置才会激活。

- ▶ 仅在不会出现冰冻的前提下使本产品暂时停止运行。

- ▶ 关闭冷水接口上的截止阀。
- ▶ 打开水龙头，让多余的水从管路中流出。
- ▶ 关闭水龙头。
- ▶ 关闭热水接口上的截止阀。
- ▶ 关闭燃气截止阀。
- ▶ 将产品从电网上断开。

4.6 防止产品冻结

4.6.1 防冻保护功能

冰冻可能损坏产品和水管，继而导致产品出现泄漏和损坏。

按此步骤执行防冻操作：

- ▶ 请勿断电，并请始终确保电加热保护装置处于激活状态。
- ▶ 将合适的保温材料安装到水管上。



提示

保温材料不包含在供货范围内，因此要在现场准备。

条件： 室外温度 $\leq -15^{\circ}\text{C}$ 或应当更长时间不使用产品

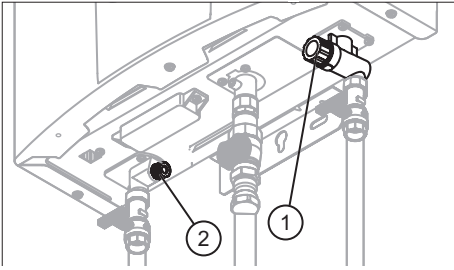
或：室外温度 $\leq -15^{\circ}\text{C}$ ，但存在其他环境影响因素(雪、冰、风)

请执行下列操作，以避免产品冻坏：

- ▶ 关闭供电。
- ▶ 关闭燃气截止阀。
- ▶ 关闭冷水接口上的截止阀。
- ▶ 打开水龙头。
- ▶ 取下产品上的冷水接口。

5 故障排除

- ▶ 打开所有连在产品上的热水阀，使得产品和管路完全空载运行。



- ▶ 拆除冷水接口上的过滤网 (1) 和热水接口上的泄压阀 (2)。
- ▶ 排出产品中多余的水。
- ▶ 水龙头保持打开状态，冷水管拧下，直至排空。

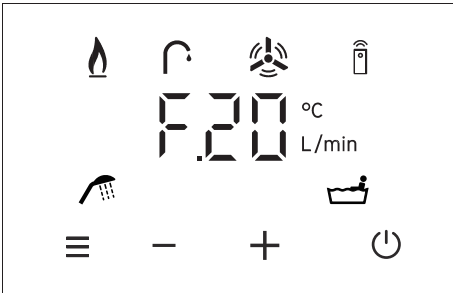
重新将产品投入运行前：

- 安装过滤网 (1)
- 安装泄压阀 (2)
- 打开冷水接口上的截止阀
- 打开热水阀，直至水溢出

5 故障排除

故障信息相对于所有其他显示屏显示具有优先权。

条件：F20



- ▶ 同时按压菜单键、“+”键和“-”键 3s。

条件：所有其他故障信息

- ▶ 关闭和打开水龙头或断开产品供电并再次接通。
- ▶ 根据附件中的表格进行操作。
识别和排除故障 (→ 页 12)
- ▶ 如果依照表格进行检查后，本产品仍旧无

法正常工作，请联系客户服务部门以解决问题。

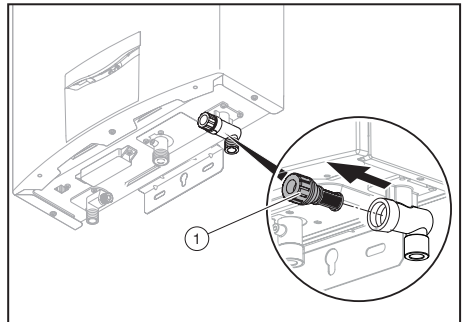
6 维护和保养

6.1 保养

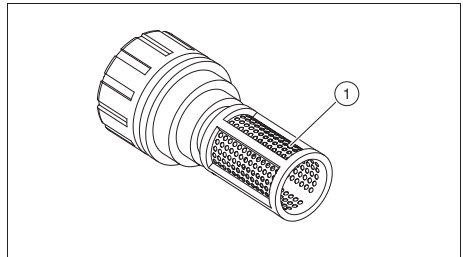
让本产品持续可用、运行安全、可靠且使用寿命长的前提条件是，由专业人员每年对本产品进行一次检查以及每年进行一次保养。

6.1.1 清洁过滤网

请每年至少清洁一次过滤网。



- ▶ 关掉冷水阀门。
- ▶ 旋出固定冷水接口上的过滤网。
- ▶ 拔出过滤网①。



- ▶ 清洁过滤网①。
- ▶ 请拧入过滤网。

6.2 维护本产品



注意!

不合适的清洁剂有造成财产损失的风险!

- ▶ 请勿使用喷雾、去污剂、洗涤液、含溶剂或含氯的清洁剂。

- ▶ 请用湿布蘸少许不含溶剂的肥皂液清洁。
- ▶ 可用刷子适当刷洗。

7 停止运行

7.1 使本产品最终停止运行

- ▶ 请让专业人员使本产品最终停止运行。

8 回收和废弃处理

包装的废弃处理请交给负责安装本产品的专业人员。



若产品标记有该符号：

- ▶ 切勿将产品同生活垃圾一起进行废弃处理。
- ▶ 相反，必要时请将产品交到废旧电气电子设备收集站。



若产品所含的电池有这样的标记，表示

它们含有对健康和环境有害的物质。

- ▶ 在这种情况下请将电池交到电池收集站。

9 保修和客户服务

9.1 保修

您可通过背面所注明的联系地址获得有关制造商保修的信息。

9.2 客户服务

威能售后服务电话：4007001890

传真：021 60287999

附件

附件

A. 识别和排除故障

问题	可能的原因	排除措施
点火过程中有故障	燃气管中有空气	多次打开和关闭水龙头或按压菜单键、“+”键和“-”键 3s 提示 当 15 分钟内，利用打开和关闭水龙头复位超过 4 次，则产品显示故障信息 F.199。此时必须按压菜单键、“+”键和“-”键 3s 才能复位。
略微打开水龙头时无热水	流量低于 2.5 kg/min	提高水龙头上的流量
水龙头打开时无热水	管路中有剩余冷水	让冷水流出
排烟开口处有蒸汽	烟气中的水遇到冷空气后冷凝	无故障
热水呈现白色	溶解在冷水中的空气溢出	无故障
关闭热水阀后风机继续运行	风机为燃烧器提供室外空气	无故障
水温和流量上下浮动	其他水龙头被打开或关闭	无故障
运行过程中出现呼啸声	燃气气流不均匀，燃气压力低	告知专业人员 / 客户服务部门并让他们检查燃气压力。

B. 产品中有害物质的名称及含量

产品中有害物质的名称及含量 Name and content of hazardous substances In products						
部件名称 Component Name	有害物质 Hazardous Substances					
	铅(Pb)	汞(Hg)	镉(Cd)	六价铬(Cr(VI))	多溴联苯(PBB)	多溴二苯醚(PBDE)
黄铜件 Brass parts	×	○	○	○	○	○
结构件 Structure parts	○	○	○	○	○	○
电子电器件 Electronic and electric parts	×	○	×	○	○	○
印刷件 Printing parts	○	○	○	○	○	○

本表格根据SJ/T 11364编制
○: 表示该有害物质在该部件所有均质材料中的含量均在GB/T 26572规定的限量要求以下;
×: 表示该有害物质至少在该部件的某一均质材料中含量超出GB/T 26572规定的限量要求。

This table was developed according to the provisions of SJ/T 11364.
O: The content of such hazardous substance in all homogeneous materials of such component is below the limit required by GB/T 26572.
X: The content of such hazardous substance in a certain homogeneous material of such component is beyond the limit required by GB/T 26572.

说明:
1. 以上“×”的部件, 所含有的非环保类物质或元素超限皆由于目前行业技术和工艺水平限制, 暂时无法实现替代, 我们一直在改善此项目而努力;
2. 本产品环保使用期限为15年, 污染控制标签标签式样为 ;
3. 产品使用期限是指用户按照说明上的正常使用条件使用。

产品环保信息提示性说明
请按照产品说明书的要求使用和维护本产品, 不当利用或处置本产品可能会对环境和人类健康造成影响。依照国家《废弃电器电子产品回收处理管理条例》的有关规定, 当您计划将此产品废弃时, 请将其交给具有废弃电器电子产品处理资格的处理企业进行处理。产品中有毒有害物质含量信息参照上表。

Statement of product environmental information
Please use and maintain the product according to the manual. Improper use or dispose of the product may harmful to the environment and human health.
According to national Waste Electrical and Electronic Equipment recycling and disposal regulations, please hand over the product to qualified recycling enterprise when you plan to abandon it. Please find the content of hazardous substances in products in above table.

附件

C. 技术参数

	JSW31-MAG 167/3-3 RT(H-CN)	JSW27-MAG 147/3-3 RT(H-CN)
最小热水启动流量	2.5kg/min	
燃气种类	天然气 12T	
额定燃气压力	2000Pa	
燃气压力适用范围	1000…3000Pa	
最大热负荷	31kW	27.1kW
最小热负荷	3kW	3kW
热水产率 (ΔT=25K)	16kg/min	14kg/min
热水产率 (ΔT=35K)	11.4kg/min	10kg/min
最高水温	60℃	60℃
最低水温	35℃	35℃
最大工作水压	1MPa	
水压适用范围	0.04…0.6MPa	
额定电功率	47.1W	43.5W
防冻电功率	112W	112W
电源 (交流电)	220V/50Hz	220V/50Hz
防水等级	IPX5D	IPX5D

技术参数 - 一般

	JSW31-MAG 167/3-3 RT(H-CN)	JSW27-MAG 147/3-3 RT(H-CN)
产品尺寸, 高度	608.9mm	608.9mm
产品尺寸, 宽度	452.6mm	452.6mm
产品尺寸, 深度	181.3mm	181.3mm
净重	17.5kg	17.5kg
重量, 含包装	21kg	21kg

供应商

威能（中国）供热制冷环境技术有限公司

中国上海市黄浦区鲁班路 558 号经纬国际大厦 12-15 层 ■ 中国上海 200023

中国区总部 021 60 28 79 00 ■ 传真 021 60287999

威能售后服务电话 400 700 18 90

info@vaillant.com.cn ■ www.vaillant.cn

制造商

威能（无锡）供热设备有限公司

江苏省无锡市新吴区锡勤路 55 号 ■ 中国无锡 214028

电话 0510-80187000 ■ 传真 0510-80187199

© 这些说明或其部分章节均受版权保护，未经制造商书面许可，不得擅自复制或传播。

保留技术更改的权利。