

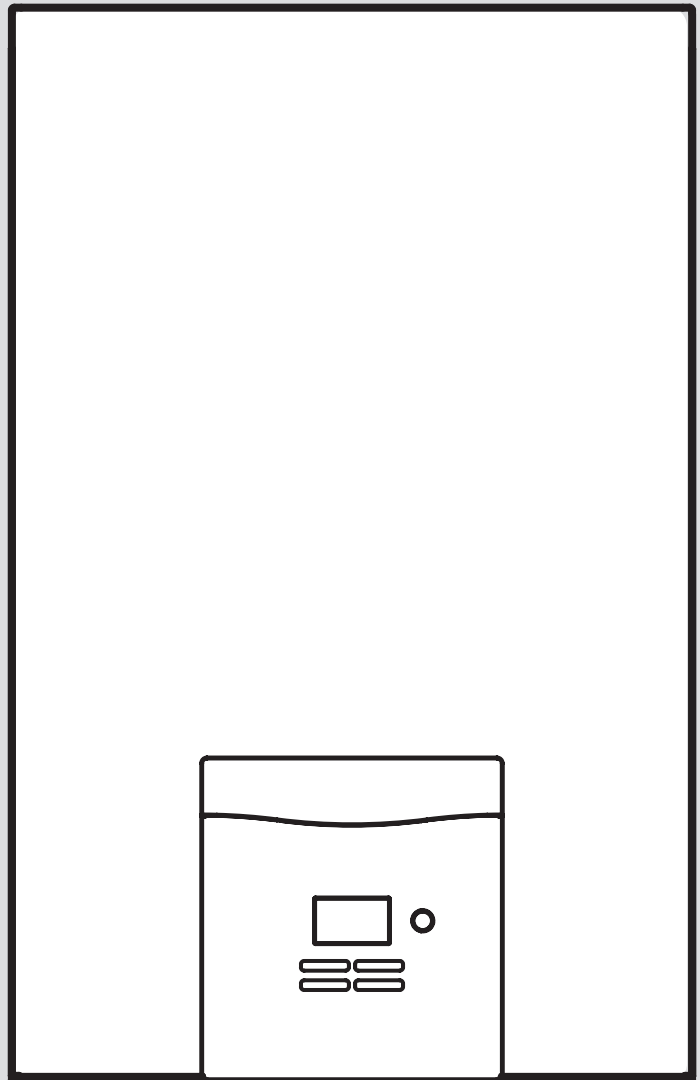
turboMAG pure

JSQ..MAG CN ..-4/0-0 H

JSQ..MAG CN ..-4/0-0K H

JSQ..MAG CN ..-4/0-0W H

JSQ..MAG CN ..-4/0-0K W H



目录

供用户使用

用户操作使用手册

turboMAG pure 家用供热水 燃气快速热水器

目录

1	文档说明	3
1.1	资料保管	3
1.2	使用的符号	3
1.3	本说明的适用范围	3
1.4	设备型号	3
2	安全性	4
2.1	安全和警告提示	4
2.1.1	警告提示分级	4
2.1.2	警告提示的构成	4
2.2	一般安全提示	4
3	产品描述	5
3.1	外观	5
3.2	内部结构	6
3.3	操作面板	6
3.4	显示屏	6
3.5	产品特征	7
3.5.1	概述	7
3.5.2	功能与特征	7
4	运行	8
4.1	运行使用前准备	8
4.2	使用方法	8
4.2.1	概述	8
4.2.2	水温调节	8
4.2.3	故障检修	10
4.2.3.1	非故障状况	10
4.2.3.2	故障代码	11
4.2.3.3	安全装置动作时处理方法	12
4.2.4	关机	12
4.2.5	防冻	12
4.2.5.1	防冻注意事项	12
4.2.6	检查与维修	13
4.2.6.1	检查与维修注意事项	13
4.2.6.2	检查事项	13
4.2.6.3	检查与保养方法	13
5	技术参数	14

1 文档说明

以下说明是涵盖整个文档的总体指南。
其他资料须与本操作和安装说明配合使用。
对于不遵守这些说明而导致的损坏，我们不承担任何责任。

参考资料

操作热水器时请务必注意设备其它组件随附的所有操作说明。
这些操作说明随附于相应的设备组件。

1.1 资料保管

▶ 将本操作和安装说明和所有参考资料以及必要时所需的辅助工具转交给设备用户。
用户负责保管，以便根据需要使用说明和辅助工具。

1.2 使用的符号

下面解释文中所用符号：



表示危害的符号：

- 直接生命危险
- 人员重伤危险
- 人员轻伤危险



表示危害的符号：

- 致命电击危险



表示危害的符号：

- 财产损失风险
- 环境危害风险



表示有用的提示和信息的符号

- ▶ 表示必要措施的符号

1.3 本说明的适用范围

本操作说明仅适用于带下列货号的设备：

设备型号
JSQ19-MAG CN 10-4/0-0 H
JSQ21-MAG CN 11-4/0-0 H
JSQ19-MAG CN 10-4/0-0W H
JSQ21-MAG CN 11-4/0-0W H
JSQ19-MAG CN 10-4/0-0K H
JSQ21-MAG CN 11-4/0-0K H
JSQ19-MAG CN 10-4/0-0K W H
JSQ21-MAG CN 11-4/0-0K W H

表 1.1设备和型号名称

本设备的货号请参见型号铭牌。

1.4 设备型号

您可根据安装说明技术数据章节中的标记内容确定所安装的设备型号，由安装人员在安装工作结束后作出该标记。

2 安全性

2 安全性

2.1 安全和警告提示

安装 turboMAG pure 时，注意每个操作之前的一般安全提示和警告提示。

2.1.1 警告提示分级


对于潜在危险的严重性，警告提示通过如下警告符号和提示语分级：

警告符号	提示语	解释
	危险!	直接生命危险或人员重伤危险
	危险!	致命电击危险
	警告!	人员轻伤危险
	注意!	财产损失或环境危害风险

表 2.1 警告符号和提示语的含义

2.1.2 警告提示的构成

警告提示的特征是上下各有一条分隔线。警告提示按下列基本原则构成：

 提示语！
危险的种类和来源！
对于危险种类和来源的解释
▶ 避开危险的措施。

2.2 一般安全提示

▶ 务必遵守下面的安全提示。

闻到燃气味时的紧急处理方法

设备功能异常时，燃气可能逸出并导致中毒和爆炸危险。

在房屋内闻到燃气味时请按以下方式处理：

- ▶ 不要打开或关闭灯光。
- ▶ 不要大开其他任何电源开关。
- ▶ 不要在危险区域使用电话。
- ▶ 不要使用明火，例如火柴或打火机。
- ▶ 不要吸烟。
- ▶ 关闭燃气阀门
- ▶ 打开门窗。
- ▶ 向其他邻居发出警报。
- ▶ 迅速离开房间。
- ▶ 通知您的设备供应商或燃气公司。



危险！

燃气和空气的易燃混合物可能引起爆炸。

- ▶ 不要在设备所在的同一房间内使用或存放易燃物质，如汽油或油漆。
-

禁止尝试对如下项目的任何修改

- 设备
- 设备周围
- 燃气、水和电源供应管道
- 排气通道

也适用于对设备附近建筑物的结构性改变，这将影响其运行的安全性。

对设备或其环境的任何变更，必须与其他结构的相关公司进行沟通，取得完善的解决方案。



危险！

故障导致的中毒和爆炸的危险。

- ▶ 确保水、电、气、的有效供应，并保证设备可以正常运行。
-



危险!
故障导致的中毒和爆炸的危险。
▶ 确保水、电、气、的有效供应，并保证设备可以正常运行。

不要损坏或移除零部件上的铅封。只有威能公司的技术人员才可以移除铅封，并对设备进行维修。



警告!
烫伤的危险。
水龙头流出的水可能非常热。



注意!
设备锈蚀的危险。
▶ 设备附近不要使用喷雾剂、溶剂、氯化清洗剂、油漆、黏合剂或类似物质。

安装和设置

设备只能由威能认可的工程师进行安装，威能公司或其指定的技术人员负责设备的调试及首次投入使用，同时也负责设备的检查、保养和维修等工作。



注意!
该热水器不得用于商业用途，否则不承担任何保修，发生故障所有维修费用都需要收费。



注意!
特殊人群（如儿童、老人、残障人等）应在正常成人监督下使用。

3 产品描述

3.1 外观

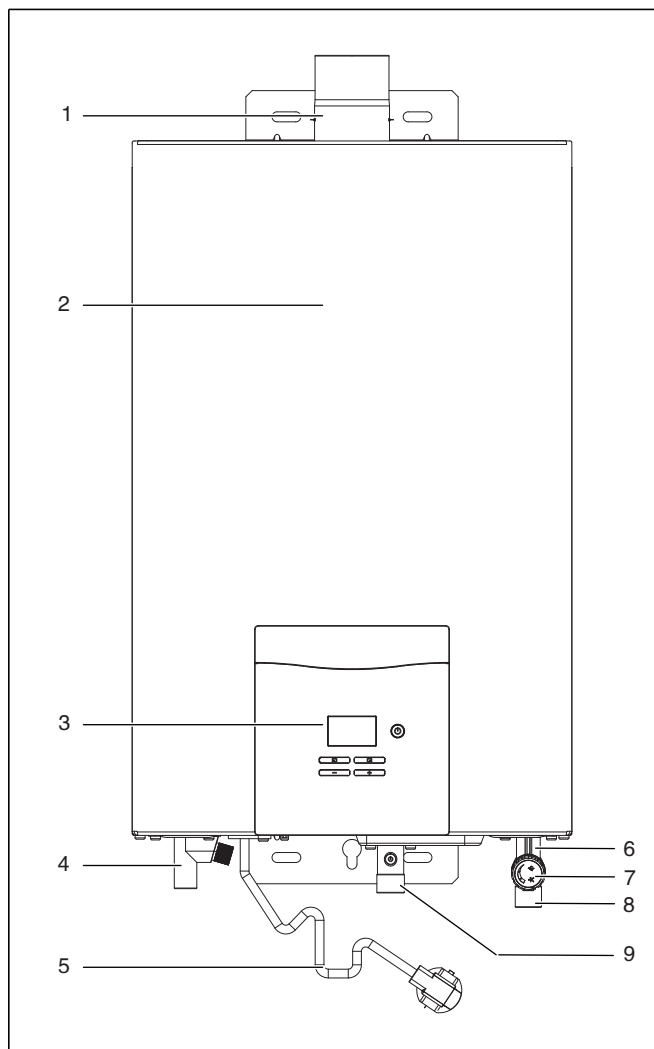


图 3.1 外观

图注

- 1 排烟管接口
- 2 上盖
- 3 显示面板
- 4 热水出口
- 5 电源线
- 6 过滤网
- 7 手动调节阀
- 8 冷水入口
- 9 燃气入口

3 产品描述

3.2 内部结构

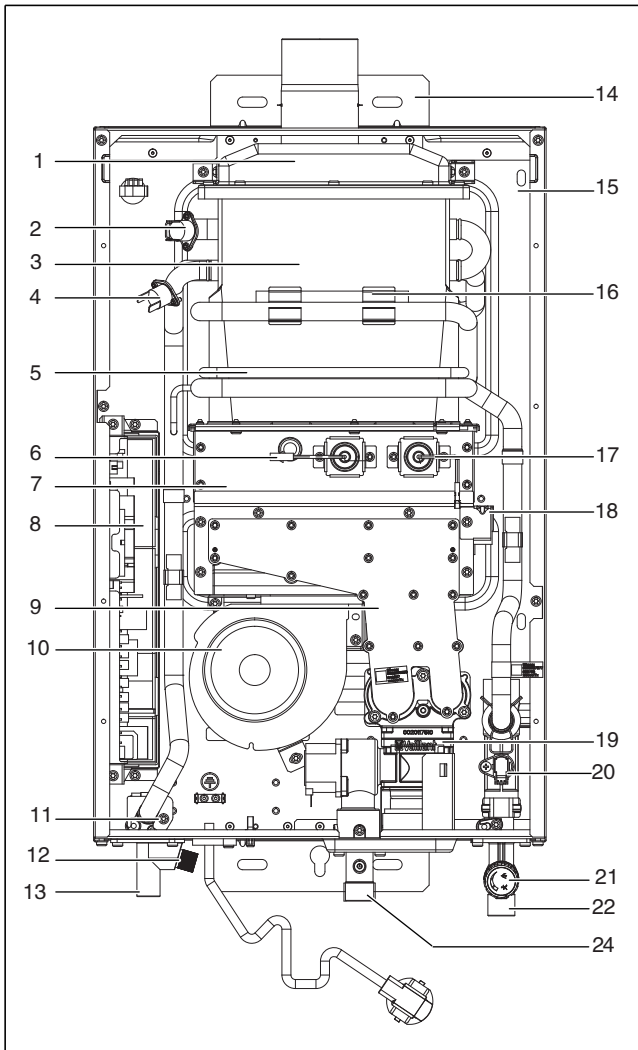


图 3.2 内部结构

图注

- | | |
|-------------------------|---------------------------|
| 1 排气罩 | 14 挂架 |
| 2 防冻温控器 (只限装有自动防冻装置的机型) | 15 底板 |
| 3 热交换器 | 16 自动防冻装置 (只限装有自动防冻装置的机型) |
| 4 过热温控器 | 17 点火针 |
| 5 温度保险丝 | 18 点火器 |
| 6 火焰感应针 | 19 比例阀 |
| 7 燃烧室 | 20 水流量传感器 |
| 8 控制电路板 | 21 手动调节阀 (带滤网) |
| 9 燃气分配管 | 22 进水接头 |
| 10 风机 | 23 进气接头 |
| 11 温度传感器 | |
| 12 泄压阀 | |
| 13 出水接头 | |

3.3 操作面板

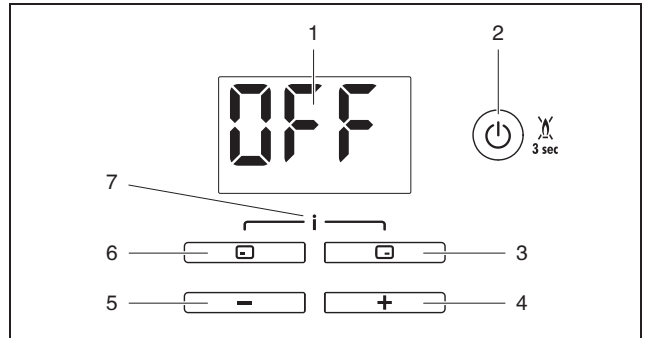


图 3.3 操作面板

图注

- 1 显示屏
- 2 接通/关闭按钮或复位按钮 (按下3秒)
- 3 右侧选择按钮
- 4 \oplus 按钮
- 5 \ominus 按钮
- 6 左侧选择按钮
- 7 进入附加信息菜单/专业人员界面



注意!

清洁热水器请勿使用强腐蚀性清洁剂, 避免装饰板损坏。点触开关, 请勿强用力操作。

3.4 显示屏

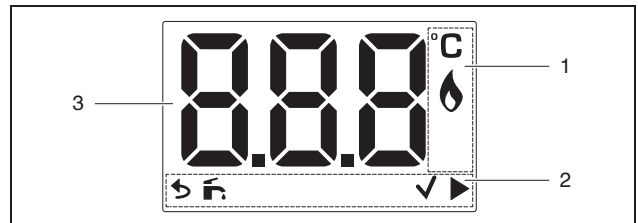


图 3.4 显示屏

图注

- 1 燃烧器运行的信息, 温度单位的显示
- 2 水流量标识及功能操作标识
- 3 设定供水温度、故障代码






符号	含义
	燃烧器运行正常：燃烧器接通
	水流指示(此标识亮，表示有水流过热水器)
	可以确认设置
	可切换到下一层界面 / 下一个菜单项
	可切换到基本显示内容 / 之前的界面 / 之前的菜单项
F.XX/Err	故障信息
OFF	- 产品已关闭

表 3.1 符号与含义

3.5 产品特征

3.5.1 概述

turboMAG pure热水器是即连即用设备。只需连接到水/气管道、烟道和主电源上即可使用。可为一个或多个热水点供应热水，如，盥洗池、淋浴装置和浴缸。该热水器必须与排气烟道连接，燃烧所需空气来自室内，烟气由内置的风机经过烟道把气排到室外。本机器仅适合安装在海拔2500米以下的地区。为您安装设备的技术人员将根据技术参数表检查您的燃气类型是否匹配（参阅25页，安装手册第8部分）。

3.5.2 功能与特点

- 外型美观
时尚外观造型，体积小巧，结构紧凑，LCD显示屏，操作方便，简约时尚。
- 操作简便
直流无级变速鼓风机，微电脑控制比例阀，使用时只需打开热水龙头，热水便随之流出。
- 低水压启动
采用水流磁控开关超低水压启动装置，最低启动流量 2.5升/分(水压约为 0.02MPa)。
- 智能恒温与变频燃烧
微电脑控制系统、电子比例阀、直流无极变速风机及三段火力燃烧，根据用户设定的温度，MCU自动判断调节空气燃气比例，优化燃烧，使用户得到适宜的温度，且水温波动小。

- 手动水量调节装置
针对冬夏季节温差大的特点，采用了水流量手动控制装置，根据进出水温度手动调节出水量，进而满足用户需求，方便可靠。
- 燃气稳压保护装置、水过滤装置
采用比例阀控制稳压装置，稳压效果好，避免在使用时因燃气压力变化而出现水温忽冷忽热的现象；另外针对水质状况，在冷水入口处特别设置了可清洗的拆卸式过滤装置，保证热水器正常运行。
- 出水温度及故障显示
开机提示，接通电源，面板显示器显示记忆上次设定温度，热水器处于待机状态。热水器运行起来后，可根据需求进行温度设定；出现故障时，微电脑会自动诊断，即时安全停机，显示器显示故障代码。
- 节省能源
因采用先进的燃气比例阀控制技术，可按设定的水温自动控制燃气消耗量，节省能源。
- 缓点火功能设计
缓点火功能设计，保证热水器成功点火，专业设计火排，点火噪音小。
- 安全保护装置
自动熄火保护装置，使用过程中发生意外熄火时机器会自动关闭燃气阀，防止燃气泄漏。强制鼓风燃烧方式设计，采用优质直流风机将烟气全部排放到室外。
过热保护装置，水过滤保护装置，排烟管堵塞（风压过大）保护等装置确保热水器正常运行。
- 严禁用于商业用途场合等。



注意！
该设备外部禁止连接太阳能及循环泵等装置，否则会造成设备不能正常工作。

4 运行

4 运行

4.1 运行使用前准备

- ▶ 将进水阀打开

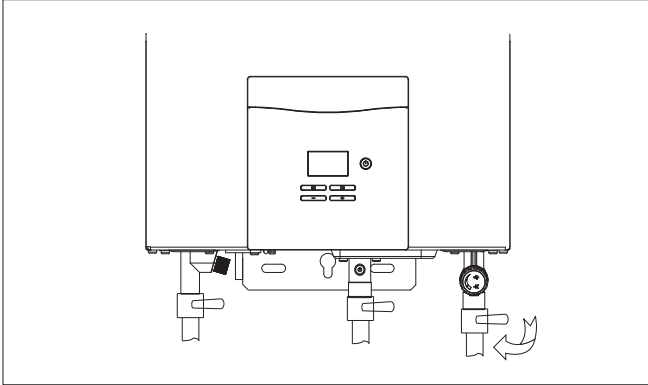


图 4.1 打开进水阀

- ▶ 打开出水阀、出水龙头确认有水流出，再关闭出水龙头

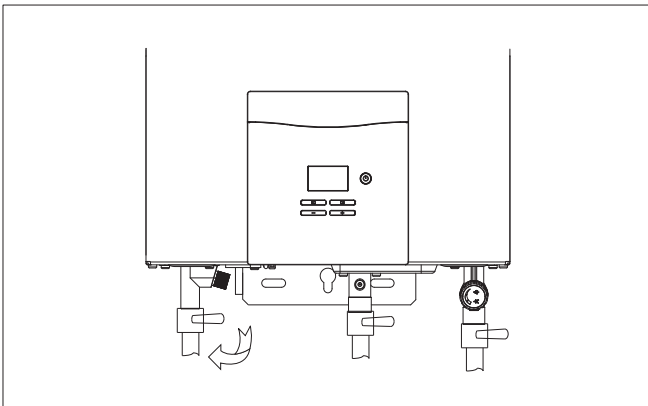


图 4.2 打开出水阀

- ▶ 插上电源插头

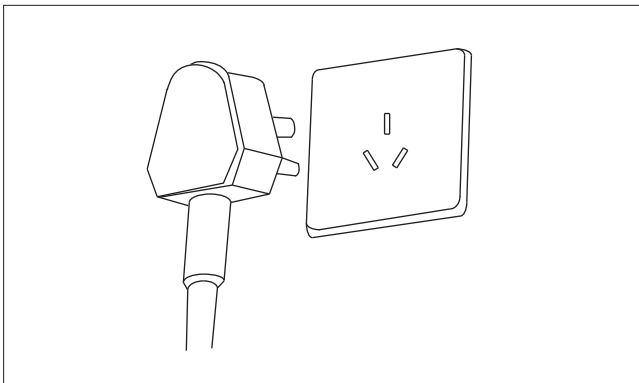


图 4.3 插上电源

- ▶ 把燃气开关打开

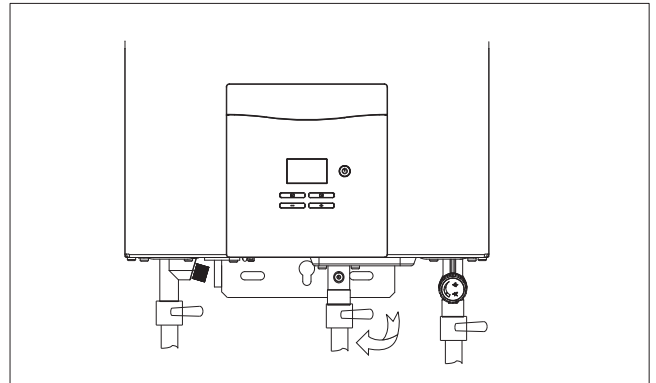


图 4.4 打开燃气开关



警告！
热水烫伤危险。

- ▶ 使用莲蓬头淋浴时请勿直接往头部和身上淋水，应该先以手确认热水温度后再行使用。
- ▶ 使用高温的热水后，因为管路中还残留高温热水，再次使用莲蓬头淋浴时请务必确认热水温度适合后再行使用。
- ▶ 长时间不使用热水器时，请关闭开关、进水阀、燃气阀，冬天还要注意排干机器内部管道中残水。

4.2 使用方法

4.2.1 概述

- 按下开关按键，面板显示设定温度（出厂设置为42℃），机器自检正常即进入待机模式。
- 打开热水龙头，机器便会自动点火，热水随之流出（开始运行时，因燃气管内有空气，可能会点不着，这时只需反复开关水龙头，即可点着）。

4.2.2 水温调节

热水器接通后并且显示屏幕在正常亮度下，按一下“+”或“-”按钮进入温度设定，此时显示的温度值开始闪烁，继续按下“+”或“-”按钮调节到需要的温度后，显示的设定温度值会继续闪烁3秒，然后自动保存。当热水器接通后1分钟内没有进行任何操作时，显示屏幕会自动变暗。需按一下“+”或“-”按钮，显示屏幕会再次恢复到正常亮度。

- 温度设定范围为35~60℃（默认温度为42℃）。待机状态下最高可调到60℃，设定温度低于48度机器运行时设定温度最高只能调整到48度；而设定温度大于48度，机器运行过程中设定温度只能往下调，以此防止烫伤。
- 温度设定范围为35~60℃区间内，温度以1℃为单位调节；温度设定完成后，随后显示设定出水温度。
- 当机器电源切断时，再次开启电源，机器显示上次设定温度。

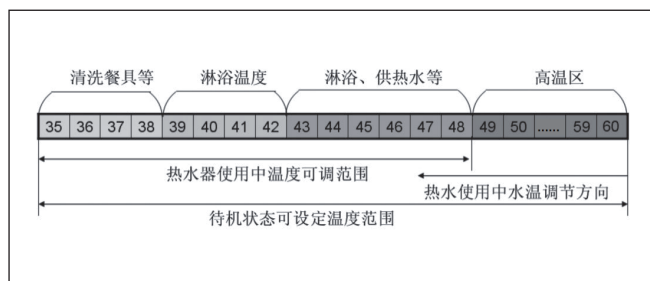


图 4.5 温度范围



针对冬季自来水温度低，增设了手动水量调节装置，可根据使用要求自由调节出水量，保证出水使用温度。

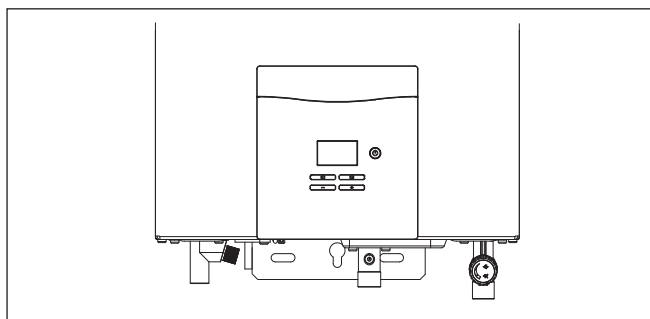


图 4.6 手动水量调节阀

4 运行

4.2.3 故障检修

4.2.3.1 非故障状况

情况	回答
初次点火时，很难点着。	<p>因空气进入燃气配管内的原因。 请重复操作关闭热水龙头，再打开之动作。</p> <p style="text-align: center;">  </p>
热水龙头微开时，热水不出来。	<p>小流量（ 2.5L/min 以下）时不会点火。请再打开热水龙头使用之。 水量太小时则热水器无法启动，请增加水量后再打开水龙头启动。</p> <p style="text-align: right;">再打开 </p>
打开热水龙头也不能立即出热水。	<p>从热水器至热水龙头有一段距离，因水管内残留有水，故需要花一段时间。</p> <p style="text-align: center;"></p>
从排气筒排出蒸气。	<p>所排废气中含有水蒸气，遇外部冷空气就产生了白色气体。</p> <p style="text-align: center;"></p>
看见热水发白。	<p>因溶解在水中的空气分离后可看到白色状热水。</p> <p style="text-align: center;"></p>
即使关闭热水龙头，短时间内，送风机也会转动。	<p>因为要排出燃烧室内的废气，送风机有延迟停机设计。</p>
热水温度、热水量不稳定。	<p>同时使用其它水龙头时，热水温度及热水流量会出现波动。</p>
从泄压阀流出水来。	<p>为保护热交换器，在水压过高时，泄压阀开启泄压时有水流出。</p>
热水器燃烧过程中有时会发生啸叫声。	<p>燃气流量不足或供气压力太低时，会产生此种现象。</p>

表 4.1 非故障状况

安全装置	作用
意外熄火及烟道堵塞安全装置	使用中燃烧器之火焰熄灭时，自动关闭燃气
防空烧保护安全装置	因空烧等原因，使热交换器内之温度异常上升时，自动切断燃气供应
停电安全装置	使用中停电，再来电时，需要重新启动才能使用
安全泄水阀	热交换器内水压异常上升时，将压力泄掉
热交换器损伤安全装置（温度保险丝）	热交换器内之温度异常上升时，自动关闭燃气
低电压保护装置	当外界电压过低时，关闭燃气

表 4.2 安全装置作用

4.2.3.2 故障代码

故障信息以字母 F. 显示于显示器上，其后是一个数字，例如 F.01，作为用户，您只能尝试校正如下问题，如果发现的故障信息不在所列信息中，请您与威能公司售后服务部门联系。

代码	含义	故障排除方法
F.02	出水温度传感器断路	<ul style="list-style-type: none"> - 检查出水温度传感器，确认出水温度传感器接线/更换出水温度传感器。 - 更换PCB，按压复位按钮，排除故障。
F.12	出水温度传感器短路	<ul style="list-style-type: none"> - 检查出水温度传感器，确认出水温度传感器接线/更换出水温度传感器。 - 更换PCB，按压复位按钮，排除故障。
F.20	安全关断：安全温度限制器	<ul style="list-style-type: none"> - 检查温度传感器，确认温度传感器与铜管接触/更换温度传感器，按压复位按钮，排除故障。 - 检查燃气动压，待燃气动压恢复正常→按压复位按钮，排除故障。
F.27	假火焰	<ul style="list-style-type: none"> - 检查/更换检火针，按压复位按钮，排除故障。 - 更换PCB，按压复位按钮，排除故障。
F.28	启动时点火失败	<ul style="list-style-type: none"> - 检查外部燃气截止阀启闭情况，按压复位按钮，排除故障。 - 检查燃气动压，检查进气管是否阻塞、受损以及螺栓是否松脱，检查气路气阀，按压复位按钮，排除故障。 - 检查燃气类型是否与机型匹配，更换合适机型，按压复位按钮，排除故障。 - 检查产品接地，按压复位按钮，排除故障。 - 检查点火电极，确认点火电极接线/更换点火电极，按压复位按钮，排除故障。 - 检查检火针，确认检火针接线/更换检火针，按压复位按钮，排除故障。 - 若是平衡烟管，检查烟管与机器接头处是否泄漏，重新安装烟管，按压复位按钮，排除故障。 - 检查燃烧室是否脏污，清污并按压复位按钮，排除故障。 - 观察外界风力是否过大，按压复位按钮，排除故障，待风力减小后，将产品重新投入运行。 - 检查/更换高压包，按压复位按钮，排除故障。 - 检查点火时气阀二次压，拆下检查气阀进口是否堵塞/重新调节二次压/更换气阀，按压复位按钮，排除故障。 - 更换PCB，按压复位按钮，排除故障。
F.29	运行时再点火失败	<ul style="list-style-type: none"> - 检查燃气动压，按压复位按钮，排除故障。 - 检查排气管堵塞情况，按压复位按钮，排除故障。 - 若是平衡烟管，检查烟管与机器接头处是否泄漏，重新安装烟管，按压复位按钮，排除故障。 - 检查燃烧室是否脏污，清污并按压复位按钮，排除故障。 - 观察外界风力是否过大，按压复位按钮，排除故障，待风力减小后，将产品重新投入运行。 - 更换检火针，按压复位按钮，排除故障。
F.32	风机故障	<ul style="list-style-type: none"> - 检查风机，确认风机接线/更换风机，按压复位按钮，排除故障。 - 更换PCB，按压复位按钮，排除故障。
F.61	燃气安全阀驱动故障	<ul style="list-style-type: none"> - 检查气阀，确认气阀接线/更换气阀或线束，按压复位按钮，排除故障。 - 更换PCB，按压复位按钮，排除故障。
F.63	EEPROM故障	<ul style="list-style-type: none"> - 更换PCB。
F.64	主控板信号电路异常	<ul style="list-style-type: none"> - 按压复位按钮，排除故障。 - 断电并重新上电，按压复位按钮，排除故障。 - 更换PCB，按压复位按钮，排除故障。
F.70	无效的设备识别(DSN)	<ul style="list-style-type: none"> - 检查DSN设定，设定正确的DSN，按压复位按钮，排除故障。 - 检测编码电阻，更换PCB按压复位按钮，排除故障。
F.88	比例阀电流错误	<ul style="list-style-type: none"> - 检查气阀，确认气阀接线/更换气阀，按压复位按钮，排除故障。 - 更换PCB，按压复位按钮，排除故障。

4 运行

代码	含义	故障排除方法
F.164	产品已运行了23 个小时	- 请关闭并重新打开水龙头。
F.166	通信故障	- 检查PCB与AI之间接线，确认接线/更换线束，将产品重新投入运行。 - 更换PCB，按压复位按钮，排除故障。
F.169	PCB不匹配	- 更换PCB，按压复位按钮，排除故障。
F.195	低压保护	- 检查电压是否大于187V。
F.199	重置过于频繁	- 按压复位按钮，排除故障。

表 4.3 故障状况

4.2.3.3 安全装置动作时处理方法

1. 关闭热水龙头

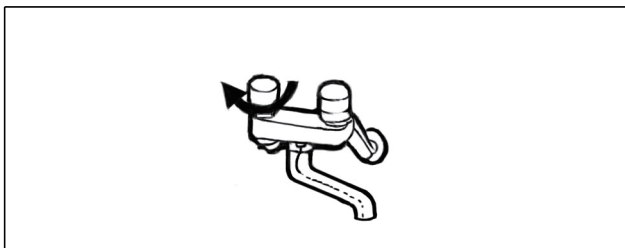


图 4.7 关闭热水龙头

2. 拔下电源插头

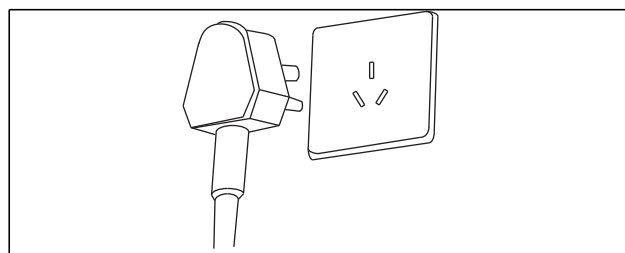


图 4.8 拔下电源插头

3. 关闭燃气开关、供水开关

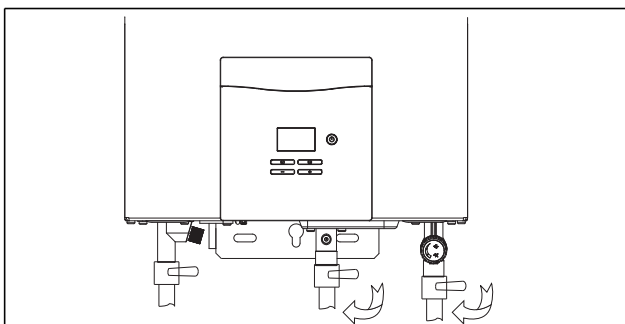


图 4.9 关闭燃气开关、供水开关

4. 与当地威能维修公司联系

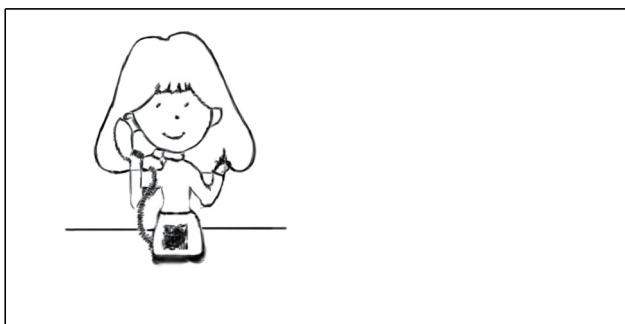


图 4.10 与当地威能维修公司联系

**注意!**

运转中动作错误。

万一，热水器在运转中因雷电、汽车、无线电话的干扰而动作错误，甚至不动作时。

- ▶ 将电源插头拔掉，数秒后再重新插上，使用热水器即可。

4.2.4 关机

关闭热水龙头，机器自动熄火（为防止烫伤：请先关闭热水龙头再关闭冷水龙头）。长期不使用时，关闭进出水龙头，燃气阀门及拔下电源插头（见注意事项中长时间不使用时的操作方式）。

**注意!**

- ▶ 您所设定的热水温度是热水器的出水温度，而热水龙头流出来的热水温度，可能会因为配管的长度或季节变化而有所不同。故请以热水龙头实际流出来的热水温度作为参考。
- ▶ 冬天进水温度低时，为了保证高温热水，可通过水量手动调节装置根据实际水温，减少冷水的供应量。
- ▶ 热水流量小于2L/min时，为了保证燃烧的稳定性热水器可能熄火。
- ▶ 当夏天进水温度太高时，出来的热水亦有可能高于设定温度。

4.2.5 防冻

4.2.5.1 防冻注意事项

- ▶ 冬季即使在温暖的地区，出水的水管或器具内的水也有结冰的可能。
- ▶ 结冰后，可能会引起器具和水管的损坏。易发生漏水，器具异常（空烧等）危险。因此，当热水器长期停止使用时，请关闭进水阀门和燃气阀门，冬季时还要排空设备内的残水，以免发生不必要的损失和危险。
- ▶ 水管一定要配上保温材料（自配），使其充分保温，并请定期检查是否有漏水现象后再行使用。
- ▶ 由于结冰所造成的故障修理，即使在保修期内也是有偿的。

请用以下方法进行防冻：

- ▶ 机器配备自动防冻装置时，当环境温度低于 $7\pm 5^{\circ}\text{C}$ 陶瓷加热器会即时工作，给机体加热，避免冻坏内部零件。请勿拔掉电源插头。
- ▶ 给冷热水管增加保温材料。

4 运行

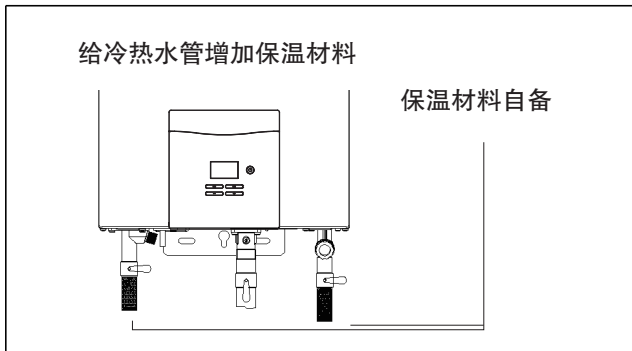


图 4.11 增加保温



注意!

- ▶ 配备自动防冻装置的机型当室外温度下降到 -15°C (含 -15°C) 或虽未下降到 -15°C 以下, 但伴有一定程度的其他自然因素, 以上方法不足以防冻。
- ▶ 未配备自动防冻装置的机型当设备安装环境温度下降到 4°C (含 4°C)。

以上两种情况下, 为防止冬季冻坏机器内部零件或长期不使用时, 请按下述方法进行防冻处理:

- ▶ 关闭电源, 拔掉电源插头。
- ▶ 关闭燃气管上的燃气阀门, 关闭进水阀。
- ▶ 打开所有水龙头 (包括浴室内的)。
- ▶ 请旋下进水口处的过滤网与出水口处的泄压阀, 排干机器内部残水。
- ▶ 重新使用热水器时, 在给系统重新注水之前, 请旋紧进水处的过滤网与出水处的泄压阀, 并保持热水龙头打开, 且冷水管阀门关闭。

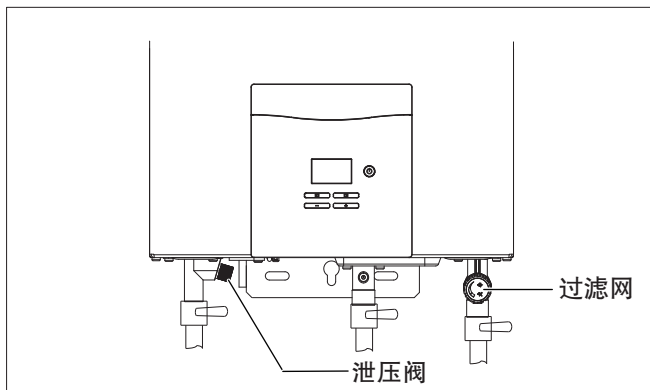


图 4.12 泄压阀、过滤网



注意!

在随后进行的燃气热水器充水时, 只能在您打开热水器冷水管的阀门之后, 打开热水龙头时才能启动热水器。这可确保热水器的正确充水。

4.2.6 检查与维护

定期的检查和维护工作可以确保热水器的长期有效运行。



警告!

不正确的修理可导致热水器的损坏。不允许对燃气热水器进行拆解维护和修理。请咨询威能售后服务部。我们建议签订长期维护保修协议。若未进行定期的检查保养工作, 热水器的运行可靠性会受到影响, 有可能导致财产损坏和意外事故。

4.2.6.1 检查与维护注意事项

必须关闭供水开关与燃气开关, 再拔掉电源插头, 等到热水器冷却后再进行。

4.2.6.2 检查事项

- ▶ 机器与排烟管旁有无放置易燃物?
- ▶ 排烟管是否有脱落、损坏或堵塞?
- ▶ 热水器外观是否有异常?
- ▶ 热水器周围是否能保持良好的通风?
- ▶ 使用过程中, 查看火焰是否正常, 或有异常声音?
- ▶ 管路是否漏水、漏气? (燃气漏气检查请在配管连接部位涂肥皂水检查)

4.2.6.3 检查与保养方法

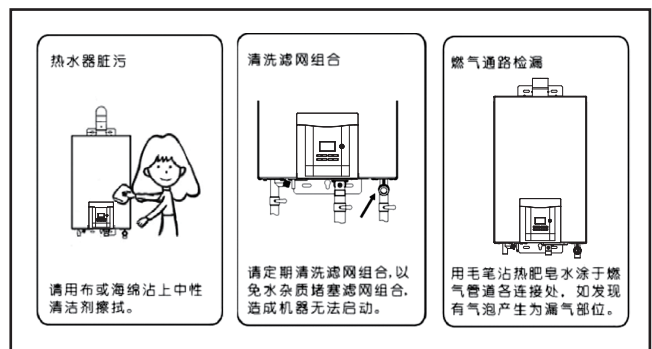


图 4.13 检查与保养



注意!

为了放心长期使用, 建议每年须接受一次定期检查。有关安排请与售后服务中心联系, 或致电400-700-1890。

5 技术参数

特点	单位	JSQ19-MAG CN 4/0-0	JSQ21-MAG CN 4/0-0
最小热水启动流量	kg/min	2.5	2.5
燃气种类	-	天然气12T	
额定燃气压力	Pa	2000	
燃气压力适用范围	Pa	1000...3000	
最大额定热负荷 (Qmax.) (相对于热值 Hi) 1)	kW	19.4	21.3
最小额定热负荷 (Qmin.)	kW	4	4
热水产率 (ΔT=25℃)	kg/min	10	11
热水产率 (ΔT=35℃)	kg/min	7.1	7.9
最高水温	℃	60	60
最低水温	℃	35	35
最大工作水压	MPa	1	1
水压适用范围	MPa	0.04...0.6	
最长烟道 / 弯头	m	5 米 3 弯	5 米 3 弯
烟道连接直径 / 标配长度	mm (烟道开孔直径需保证 70mm 以上)	φ60/500	φ60/500
设备规格			
高度	mm	555	555
宽度	mm	350	350
深度	mm	170	170
净重 (约)	kg	13.5	13.5
电源 (交流电)	V/Hz	220/50	220/50
额定电功率	W	30	33
保护装置	熄火安全装置	火焰检知棒式	
	空烧安全装置	水流量传感器	
	沸腾保护装置	温度传感器 (NTC)	
	水箱烧穿保护装置	温度保险丝 (125℃熔断)	
	过压保护装置	泄压阀	
	残火保护装置	双金属片式 STB (85℃)	
	防冻保护装置	只针对带自动防冻装置的机型, 加热功率112W	

表 5.1 技术参数

目录

供安装人员使用

安装手册

turboMAG pure 家用供热水 燃气快速热水器

目录

1	文档说明	17
1.1	文件存放	17
2	设备描述	17
2.1	铭牌	17
2.1.1	符合规定的使用	17
3	安全性说明和规范	18
3.1	安全性说明	18
3.1.1	安装	18
3.1.2	初次运行	18
3.1.3	检查和维护	18
3.2	规范与警示	18
3.3	准则, 法律和标准	18
4	安装	19
4.1	开箱检查	19
4.2	安全注意事项	19
4.3	安装地点的要求	19
4.3.1	热水器的安装场所确认	19
4.4	热水器的供排水	20
4.5	热水器的排烟管安装标准	20
4.6	最小安装间距	20
4.7	安装尺寸	21
4.8	安装配件	21
4.9	安装	21
4.9.1	机体安装	21
4.9.2	排烟管安装	22
4.9.3	水路连接	22
4.9.4	气路连接	23
4.10	连接电源	23
4.11	内部配线图	24
5	运行	25
6	检查和维护	25
7	故障检修	25
8	售后服务说明	26

对安装者的建议：

- ▶ 燃气热水器只可由威能认可的公司进行安装，威能公司的技术人员负责设备的调试及首次投入使用。在安装燃气热水器之前，必须得到燃气供应公司的批准。
- ▶ 为了正确、安全的使用热水器，在安装之前，请仔细阅读本安装说明书，然后按说明书规定的安装步骤进行安装。
- ▶ 如果不符合说明书的安装条件进行安装而造成的故障或损伤，即使在保修期内，也不属于免费维修范围。

1 文档说明

以下信息能够为您阅读整个文件提供帮助。我们对未能遵守这些守则或者法规而导致的任何损害和伤害不承担任何责任。

1.1 文件存放

请将本安装和使用说明书以辅助设备移交给热水器的用户，由其保管，以便在需要时快速使用这些手册。

2 设备描述

turboMAG pure 系列强排式燃气热水器提供3种功率型号

产品型号	热水产率 (ΔT=25℃)
JSQ19-MAG CN 10-4/0-0 H	10 kg/min
JSQ21-MAG CN 11-4/0-0 H	11 kg/min

表 2.1 产品功率型号

2.1 铭牌

产品铭牌位于热水器左侧面板上。

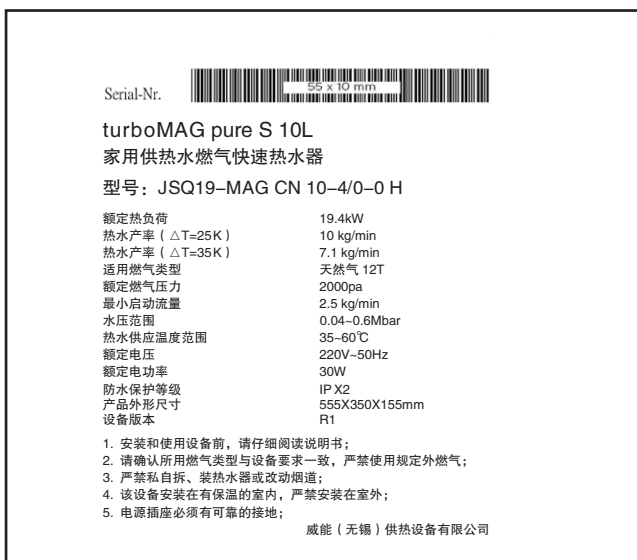


图 2.1 产品铭牌



图 2.2 产品铭牌

产品型号说明

产品型号信息	产品型号信息说明
JS	家用供热水燃气快速热水器
Q	强制排气式
19	额定负荷
MAG	产品分类
CN	国别代码，中国
10	热水产率10kg/min(ΔT=25℃)
4	强制排气
0	第一代
0	产品系列
K	线上
W	带自动防冻装置
H	天然气

表 2.2 产品型号说明

2.2 符合规定的使用

turboMAG pure 型燃气热水器是根据最新的技术水平及安全规程制造的。尽管如此，如果使用不当和违规使用，有可能对用户人身和生命构成威胁，或者对燃气热水器及其它财产造成损坏。热水器提供生活热水用途。其他用途或者超出范围的使用被视为不符合规定。对由此产生的损坏，厂家、供货商概不承担责任，风险由用户承担和相关规定，并遵守检查包括遵守本说明书及其他使用资料和相关规定，并遵守检查和保养规定。

3 安全性说明和规范

3 安全性说明和规范

3.1 安全性说明



注意!
旋紧或松开螺钉时, 请使用合适的工具(不要使用钳子等类工具)。不正确操作或不合适的工具可能导致损害, 例如, 可能造成燃气或水的泄漏。

3.1.1 安装



注意!
不要将燃气热水器安装于可能有危险的设备上方(例如炊具), 也不要安装于具有腐蚀性空气的房间之内。



警告!
热水烫伤危险和由于冷水泄漏导致的危险。
若使用塑料管道进行设备的冷水和/ 或热水连接, 建议使用10巴压力下耐温达 95°C 的管道。



危险!
如果电路安装不正确, 有可能造成电击和损坏设备的危险。



警告!
中毒、爆炸和烫伤的危险。
▶ 当进行管路连接时, 确保所有连接口的密封垫都得到正确的安装, 防止燃气和水漏出。



注意!
燃气阀门的泄漏测试所用的压力最大不能超过 110 毫巴, 其运行压力不可以超过 60 毫巴。若超过这些压力, 燃气装置可能受损。

3.1.2 初次运行



注意!
若燃气供气压力超出允许范围, 则不要启动设备。如果您无法找出问题所在, 请通知燃气公司。

3.1.3 检查和维护



警告!
故障可能导致中毒和爆炸的危险。
▶ 绝不能停止设备安全保护功能的正常运行或对其随意改动以至于影响它们的功能。



注意!
在检查离子电流之前, 确保测试金属线和终端是干净的。而且在测试燃气是否泄漏时, 使用肥皂水或其他有效方法来查找是否存在泄漏。

3.2 规范与警示

燃气热水器只可由威能认可的公司进行安装, 威能公司的技术人员负责设备的调试及首次投入使用。

3.3 准则, 法律和标准

在安装时请遵守有效的准则、法律和标准

本设备符合以下标准和规定:

- GB20665-2015《家用燃气快速热水器和燃气采暖热水器能效限定值及能效等级》
- GB6932-2015《家用燃气快速热水器》

4 安装

4 安装

4.1 开箱检查

- turboMAG pure 燃气热水器一台
- 安装盒使用说明书袋 (含质保卡, 装箱单)
- 安装附件包
- 排烟管组件








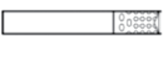

 尼龙膨胀管	3	 说明书	1
 φ6x60木螺钉	3	 保修卡	1
 M4*8 自攻螺钉	2	 防热铝箔纸	2
 排烟管弯头	1	 排烟管直管	1
		 装箱单	1

表 4.1 装箱清单



为了保护环境, 请按照环保要求包装废物。

4.2 安全注意事项

- ▶ 安装和使用热水器前, 请仔细阅读说明书。
- ▶ 请确认所用燃气类型与热水器要求相一致, 严禁使用规定外的其它燃气。
- ▶ 请使用单相三线电源, 保证零、火、地线正确连接并可靠接地。
- ▶ 严禁私自拆、装热水器或改动烟道; 严禁在无排烟管的情况下使用热水器。
- ▶ 设备安装所处的环境温度可能低于 4°C 时, 请彻底排空系统中的水以防结冰 (详见用户手册 4.2.5 部分防冻注意事项)

4.3 安装地点的要求

在选择安装热水器的地点之前, 请注意如下说明:

- 墙壁必须足够牢固, 能够承载设备运行时的重量。
- 墙壁如果不能满足安装要求 (非承重墙时)。这种情况下, 您必须自己做合适的加固配件来满足安装要求。
- 选择易于铺设管道 (燃气供应、进水、出水及合适的排水点) 的地点来进行安装。

4.3.1 热水器的安装场所确认

- ▶ 本热水器只能安装在室内! 不得安装于室外。
- ▶ 热水器应该安装在通风换气良好的场所。
- ▶ 请确保热水器有充分检查维修的空间, 在设备单侧空出至少 15cm 空间。
- ▶ 本热水器为强制排气式, 必须安装排烟道, 排气端口应置于室外。
- ▶ 排烟管必须使用随机附件之排烟管 (如长度不足时, 可到本公司当地维修点购买)。
- ▶ 安装此热水器时, 应使其排出的废气不会直接与外墙、窗户或建筑物的铝框架等接触, 否则可能会引起褪色或腐蚀, 或导致玻璃破裂。
- ▶ 严禁安装在浴室或地下室等通风不良的场所。
- ▶ 严禁安装在卧室、吊厨、壁橱内及窗帘等易燃物旁。
- ▶ 严禁安装在煤气灶或其他热源的上方。
- ▶ 严禁安装在电器设备及有易燃品 (如汽油、有机溶剂、胶水、酒精等) 及腐蚀性化学药品 (如盐酸、硫酸等) 旁边, 以防止发生火灾或腐蚀机体。
- ▶ 严禁安装在楼梯和安全出口附近 (5m 以外不受限制)。
- ▶ 严禁把排气管接到公共烟道内。

4 安装

4.4 热水器的供排气

- 进气口与换气口必须开在与外部空气连通的地方
- 进气口的有效面积应该大于排烟管的横截面积。
- 每台热水器的有效面积
- 本热水器的排烟管严禁伸入公共烟道内。

使用排气管	进气口有效面积
ø60 (最大直径处 66mm)	30cm ² 以上

表 4.2 排气管规格



注意!
将热水器安装在有抽风机的房间里时，考虑到抽风机的风量，应开一个较上述有效面积更大的进气口。

4.5 热水器的排烟管安装标准

- ▶ 排烟管出口请务必接至室外；
- ▶ 若有可能积雪时，请注意安装时采取一些措施，防止出现该种情况；
- ▶ 排烟管的出口请勿放置危险物品；
- ▶ 排烟管安装应沿出口方向稍微向下倾斜约 1/50；如排烟管出墙口处可能有雨水倒灌，应由用户负责进行缝隙的填充。
- ▶ 墙壁外是可燃物时，排烟管必须与之保留 150mm 以上距离，烟气吹出方向与之保留至少 600mm 的距离，而且在上述范围内，不能有可以打开的窗户。

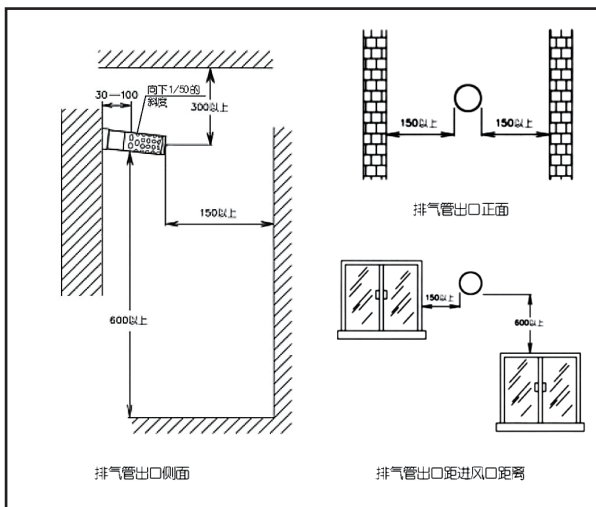


图 4.1 排气管安装

- ▶ 请使用产品标配的排烟管组件
- ▶ 排烟管同集烟罩连接后，使用防热铝箔纸进行密封处理。

4.6 最小安装间距

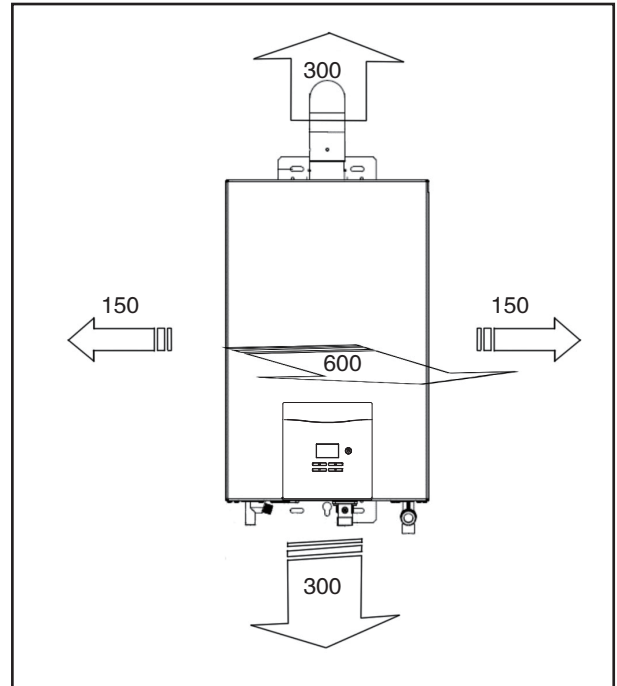


图 4.2 最小安装间距

在安装燃气热水器时，应遵守上图中所示的最小安装间距上下各 300mm，左右各 150mm，前方 600mm。



注意!
该设备为背部进风设计，房间装修时请不要阻挡设备两侧和上下的有效进风空隙，尤其是墙面在贴瓷砖时，请不要将设备嵌于瓷砖内部，否则将影响设备正常工作!

4.7 安装尺寸

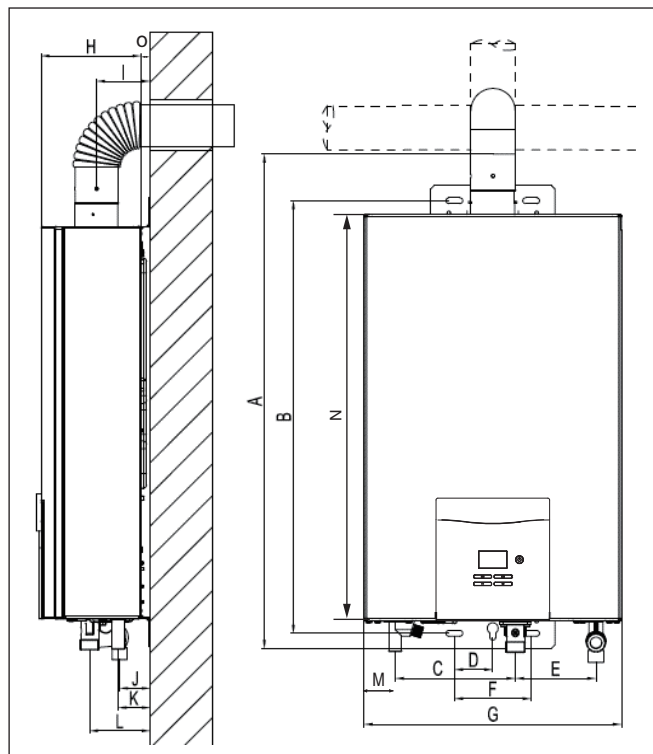


图 4.3 安装尺寸

	A	B	C	D	E	F	G	H	I	J	K	L	M	N	O
10L	663	593	166	52.5	105	105	352	155	76	43	46	85	43	559	15
11L	663	593	166	52.5	105	105	352	155	76	43	46	85	43	559	15

表 4.3



设备最大厚度处为169mm

4.8 安装配件

威能订货代码	配件描述
0020132332	90 度烟道弯头
0020132333	135 度弯头
0020132334	200mm 延长烟管
0020132335	300mm 延长烟管
0020132336	400mm 延长烟管
0020132337	600mm 延长烟管
0020132338	1m 延长烟管
0020140532	1/2" 球阀
0020132340	300mm 波纹管
0020132341	400mm 波纹管
0020132342	600mm 波纹管

烟道及附件最大直径处为 66mm。

4.9 安装

4.9.1 机体安装

- ▶ 根据热水器的安装尺寸图，在安装热水器的墙壁上打孔并钉入 3 个 $\phi 8\text{mm}$ 膨胀管；
- ▶ 将 1 个 $\phi 6\text{mm}$ 的木螺钉置于上方中间安装孔，拧到木螺钉头距墙平面约 4mm 左右后，挂上热水器；
- ▶ 另取 2 个木螺钉旋置于热水器下安装挂架安装挂架左右两侧安装孔内。
- ▶ 最后再将上方木螺钉完全紧固。

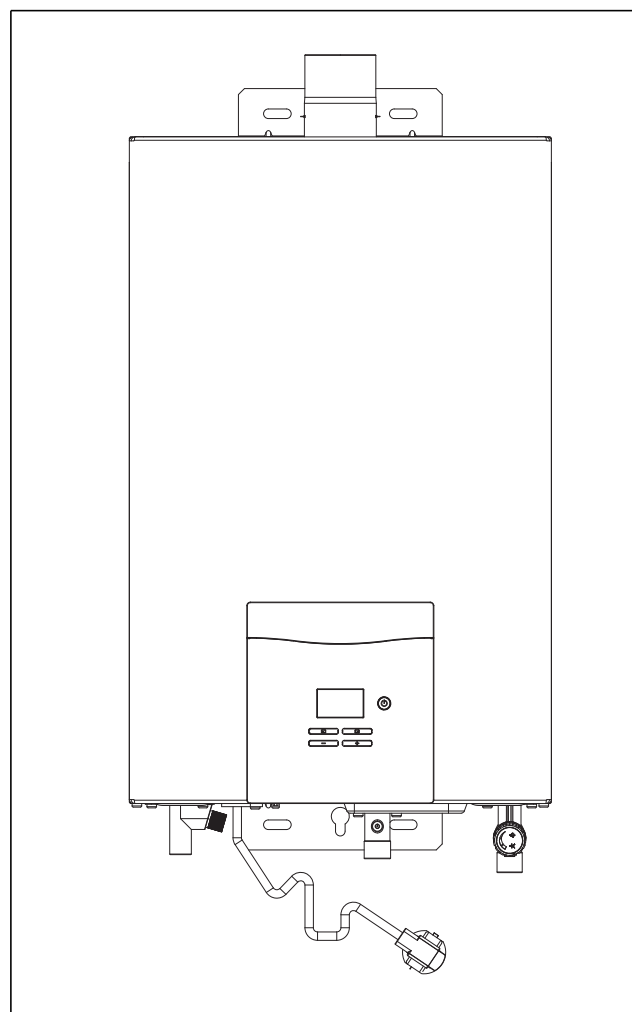


图 4.4 机体安装



注意！
因安装本热水器会施加给墙 20kg 左右的重量，如无足够的强度时，请做补强措施。

4 安装

4.9.2 排烟管安装

- ▶ 根据热水器的安装尺寸图，在热水器上方处打一个 $\phi 70\text{mm}$ 的孔，让直径 $\phi 60\text{mm}$ 的前端排气管通向墙壁外部。这个孔要求向下有 1/50 的斜度；
- ▶ 如果墙壁是可燃性材料，请将孔径开到 $\phi 110\text{mm}$ 左右，在墙壁和排烟管之间放入隔热材料；
- ▶ 请用阻燃材料填满排烟管与墙壁的间隙。
- ▶ 本热水器最长可延伸到 5m/3 弯管，排烟管长度及补强数值可以用如下公式算出：

$$D=L+M \times 2$$

L：连接排烟管的长度 (m) M：弯管的个数 (个)

当 D 值 >11 时，本热水器不可使用。



警告！ 排烟危险。

- ▶ 请将热水器的排烟接口先用自攻螺丝固定，再用隔热贴纸粘贴，使排烟时不会漏气；
- ▶ 排烟管内请勿另行安装防火挡板等阻止热水器正常燃烧及排气的零件；
- ▶ 请注意排烟管勿触及窗帘等易燃物品；
- ▶ 请使用本机附带排烟管或由威能售后公司提供的排烟管，请勿使用一般换气用的管子连接到本热水器的排烟管上，以免发生危险；
- ▶ 请注意排烟管中间部分不得向上垂直安装。

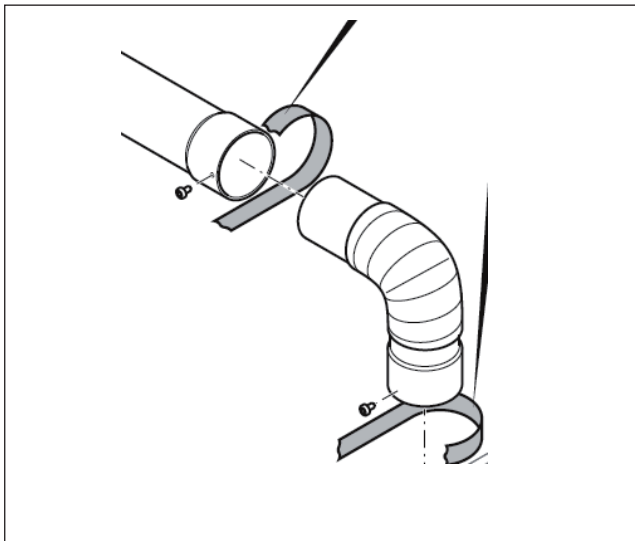


图 4.5 排烟管安装

4.9.3 水路连接

管路的安装必须由专业安装人员进行，请按图示链接管路。

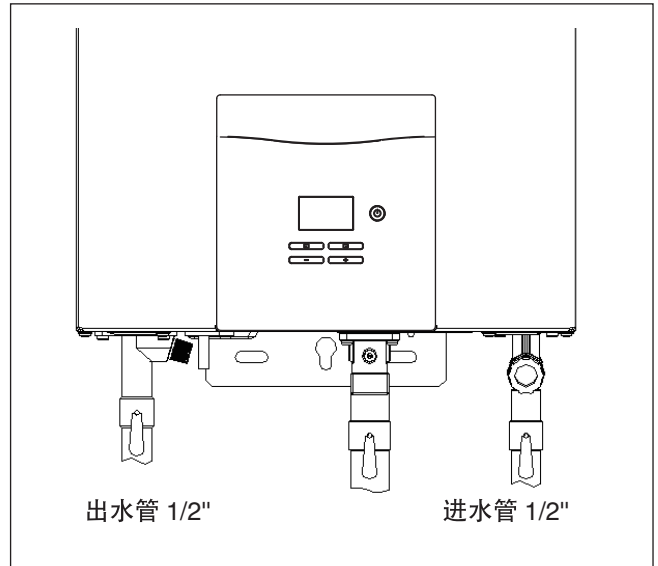


图 4.6 水路连接



警告！

热水烫伤的危险或冷水泄漏的危险。

若使用塑料管道进行设备的冷水和/或热水连接，必须使用10巴压力下耐温达 95℃的管道。

- ▶ 进行热水和冷水连接，确保它们不因应力而变形。
- ▶ 检查设备是否漏水并将漏水处重新密封。



注意！

- ▶ 为了维修和保养的需要，请在靠近进水口处设置进水阀。
- ▶ 热水器的进出水接头处，建议使用不锈钢波纹管，以便于以后拆解维修。
- ▶ 在进出水管与器具连接以前，请打开进水阀将水管内的脏物冲洗干净。
- ▶ 要尽量减少接头数和缩短配管距离。
- ▶ 要使用和安装淋浴头的用户，应该选用管道口径较粗和淋浴头口径较大的产品。

4.9.4 气路连接

管路的安装必须由专业安装人员进行，请按图示连接管路。

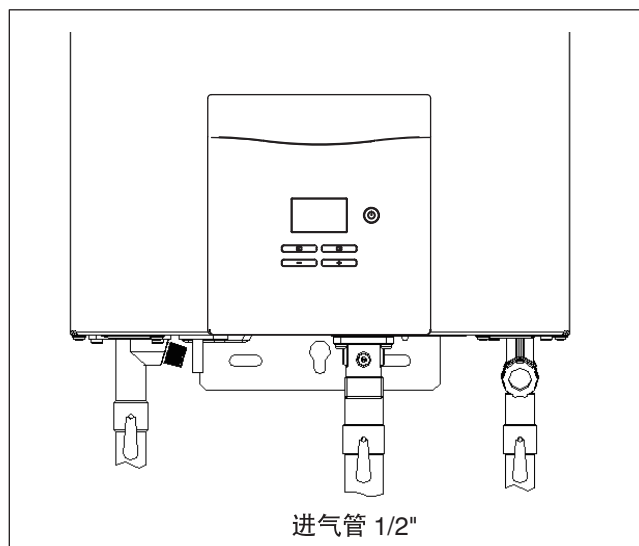


图 4.7 气路连接



警告!
用带阀门的燃气管连接到设备的燃气连接口，确保不会漏气而且不因应力而变形。
检查设备是否漏气，否则更换管件或重新安装。



注意!

- ▶ 请使用 1/2" 的燃气管。
- ▶ 热水器和燃气管之间必须装接燃气专用球阀（本公司供应）。
- ▶ 燃气配管必须使用金属管。
- ▶ 安装时请将燃气配管内的异物清理干净后再与热水器连接，以免发生爆燃事故。



警告!
万一将燃气管接上冷水管时，请更换浸水的气路零部件，以避免造成燃气泄漏而引起意外事故。

4.10 连接电源

电源要求：

设备左侧或右侧 10cm 左右的位置预留 220V-50Hz, 10A 的三眼插座。



警告!
高电压可能导致的危险！如果安装不正确，可能造成电击和设备损坏的危险。



注意!

- ▶ 电源必须是 220V/50Hz 的交流电，且须保证电压波动在正常范围内。
- ▶ 请遵守当地的电器安装标准和规范。
- ▶ 建筑物的配电系统应有接地线，接地线应牢固并可靠接地，插头插座应通过认证。
- ▶ 如果电源软线损坏，为避免危险，应由我公司维修人员进行更换。

4 安装

4.11 内部配线图

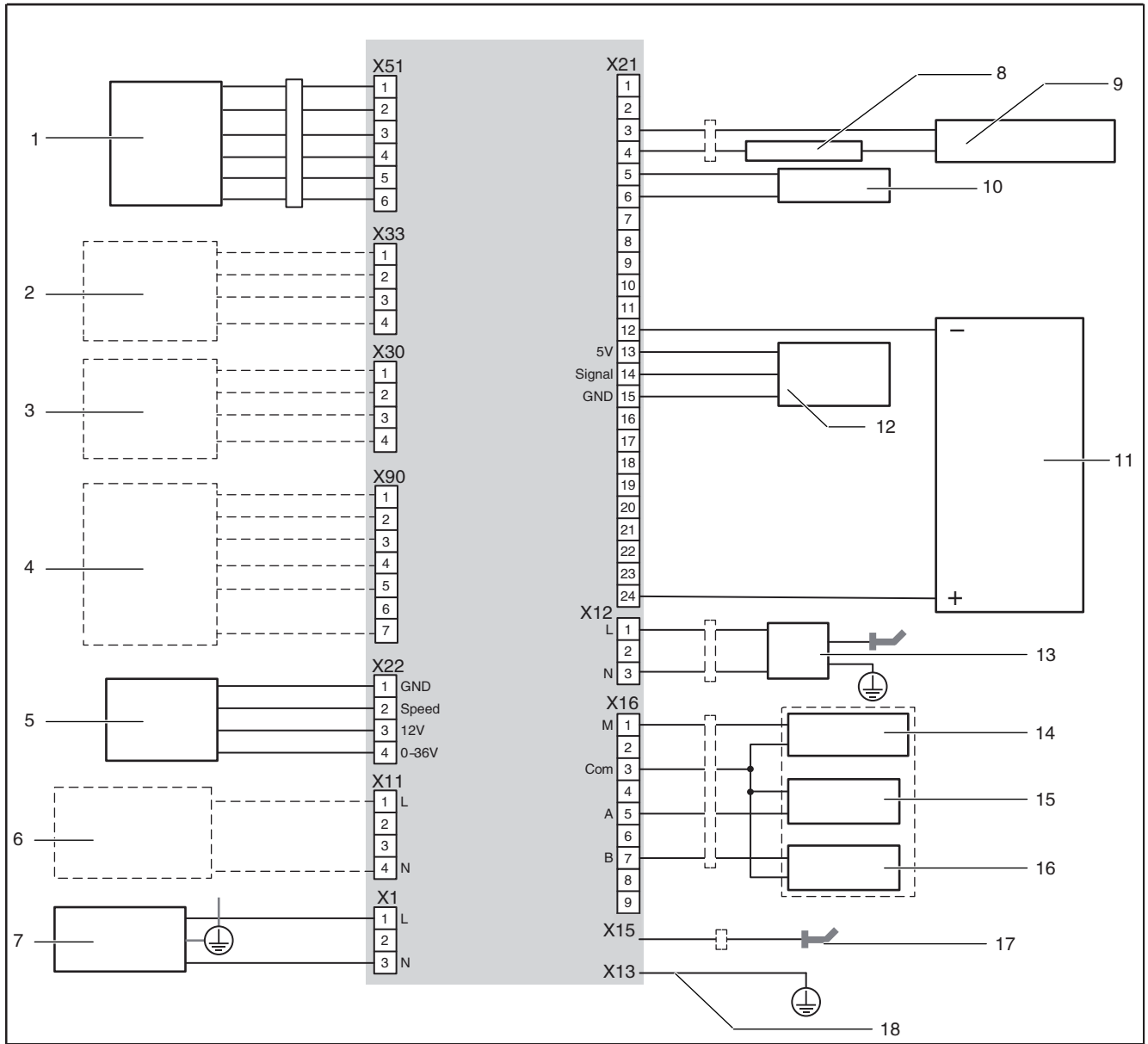


图 4.8 内部配线图

图注

- | | |
|---------------------|-----------|
| 1 显示器 | 11 燃气阀 |
| 2 总线 | 12 水流量传感器 |
| 3 总线 | 13 点火电极 |
| 4 测试使用 | 14 主阀 |
| 5 风扇 | 15 开关阀 A |
| 6 防冻装置 (仅限带防冻装置的机型) | 16 开关阀 B |
| 7 电源 | 17 检火电极 |
| 8 过热保护 | 18 接地 |
| 9 温度保险丝 | |
| 10 出水温度传感器 | |

5 运行

6 检查和维护

7 故障检修

5 运行

设备的初次启动和运行，以及对用户的说明，必须由威能公司或其指定的技术人员来进行。

- ▶ 检查运行期间设备的功能是否与操作手册中的描述相一致。
- ▶ 向客户说明如何使用该设备。与他一起翻阅操作手册并尽量回答他提出的问题。
- ▶ 将有关的说明手册转交给他，包括本手册。
- ▶ 告诉用户已经给设备做过登记，设备类型和燃气类型都在其中。
- ▶ 告诉用户为确保燃烧空气供应和烟气排出而采取的注意事项，使之明确进排气的重要性。
- ▶ 告诉用户必须特别注意遵守安全性的说明。
- ▶ 告诉用户系统需要进行定期检查和维护。建议用户签订一个维修保养协议。
- ▶ 告诉用户妥善保管好燃气热水器手册。
- ▶ 使用户非常清楚对设备的所有改动都要提前通知威能公司。



注意!

当您完成安装调试之后，将所提供的注意事项粘贴至设备上。必须告知设备用户关于该即热式燃气热水器的功能及其运行操作。

6 检查和维护

见用户手册 4.2.6

7 故障检修

如发生故障只能由威能的技术人员进行维修。

- ▶ 修理时只能使用威能提供的零部件。
- ▶ 确保部件的正确安装并保持其原有的位置和连接方式。

8 售后服务说明

8 售后服务说明

- ▶ 按使用说明书、技术标签及使用注意事项贴纸正常使用的情况下仍发生故障时，本公司负责在保修期内免费维修。
- ▶ 需要维修时应与威能当地售合服务中心联系，或致电400-700-1890。
- ▶ 保修期内如有下列情况不属于免费维修范围：
 - 未按使用说明书、技术标签及使用注意事项贴纸正常使用，及因私自修理或改造造成的故障或损坏。
 - 购买后，因非专业人员进行安装场所的改变，跌落等造成的故障或损坏。
 - 建筑物的变形等因机器主机之外的原因造成的本机器的故障，喷漆褪色等长期使用的使用中发生的变化或发生的磨损等原因发生的外观上的现象。
 - 异常天气、异常电压、异常电磁波、鼠、鸟、昆虫类等的侵入及火灾、地震、酸雨、风灾和水灾等的其他不可抗力造成的故障或损伤。
 - 因自来水管的锈或其它异物的流入发生的故障及损伤。
 - 用于营业等非家庭用途（理发店、美容院等）时。
 - 使用非铭牌所示的燃气气种和电源。
 - 因排水不良等引起的机器淹水等原因造成的不良情况。
 - 因未按防冻注意事项进行操作，而使机器冻坏的情况。

以上项目，最终解释权归本公司所有。

