

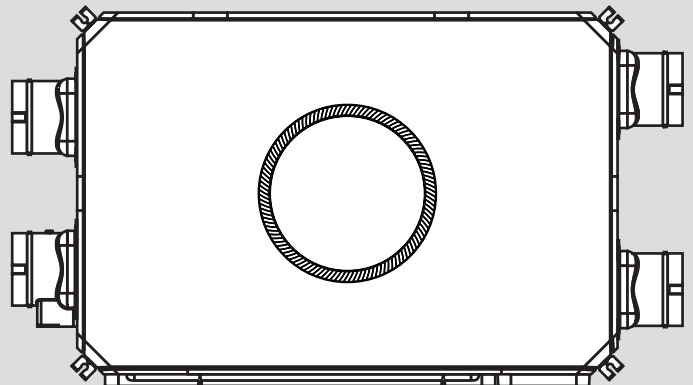
recoVAIR Plus

VAR150/1 ELSI CN

VAR250/1 ELSI CN

VAR350/1 ELSI CN

VAR450/1 ELSI CN



内容

目录

1	安全性	3
1.1	有关操作的警告提示	3
1.2	符合规定的用途	3
1.3	一般安全提示	3
1.4	规定 (指令、法律、标准)	4
2	文档说明	5
2.1	注意参考资料	5
2.2	保管资料	5
2.3	本说明的适用范围	5
3	产品描述	5
3.1	产品上的符号	5
3.2	型号铭牌上的说明	5
3.3	产品结构	5
4	安装	5
4.1	检查装箱清单	5
4.2	尺寸	5
4.3	注意对安装地点的要求	6
4.4	连接 RS485 时的安装要求	6
4.5	试运行	6
4.6	安装产品	7
5	电气安装	8
5.1	连接端子	8
5.2	连接产品连接区域内的外部组件	8
6	操作	8
7	投入运行	8
7.1	接通产品	8
8	将产品转交给用户	8
9	检查、保养和维修	9
9.1	购买备件	9
9.2	电源线损坏	9
9.3	进行保养工作	9
10	识别和排除故障	9
11	停止运行	10
11.1	使本产品暂时停止运行	10
11.2	使本产品最终停止运行	10
12	回收和废弃处理	10
13	保修和客户服务	10
13.1	保修	10
13.2	客户服务	10
	附件	11
A	技术参数	11
B	电路连接图	12



1 安全性

1.1 有关操作的警告提示

与操作相关的警告提示的分级

根据潜在危险的严重性，与操作相关的警告提示通过如下警告符号和提示语分级：

警告符号和提示语



危险！

直接生命危险或人员重伤危险



危险！

有触电造成的生命危险



警告！

人员轻伤危险



注意！

财产损失或环境危害风险

1.2 符合规定的用途

如果使用、安装和保养不当或不符合规定用途时仍可能给用户或其它人带来人身和生命危险，或者对本产品及其它财产造成损害。

本产品规定只能用于居室的通风和排风。通过锅炉运行产品时，锅炉必须不受室内空气影响。遥控器仅用于对本产品进行控制。本产品只允许在安装了滤网的情况下运行。

本产品不适用于游泳池设备的通风和排风。由于扬尘污染严重，因此本产品不允许在施工阶段运行。

符合规定的用途包括：

- 遵守产品以及所有其它设备组件随附的使用、安装和保养说明
- 遵守各项说明中列出的所有检查和维护条件。

8岁及以上的儿童以及在身体、感官或精神能力方面受限的人员或缺乏经验和知识的人员，可以在有人监护或已经接受安全使用本产品的指导并了解由此带来的风险的情况下使用本产品。儿童不得安装和保养本产品或者使用本产品玩耍。儿童不得在无人监护的情况下进行清洁和用户维护作业。

为避免窒息的危险，请将整机包装袋远离婴儿和幼儿。

其他或超出所述范围之外的用途均不符合规定。任何直接的商业或工业应用也是不符合规定的。

注意！

禁止任何不当安装和保养。

1.3 一般安全提示

1.3.1 人员资质不足造成危险

仅允许由具备相应资质的专业人员进行以下作业：

- 安装
- 拆卸
- 调试
- 保养（使用说明中所列出的操作除外。）
- 修理
- ▶ 遵守所有产品随附说明。
- ▶ 以当前技术要求操作。
- ▶ 遵守所有相关指令、标准、法律和其他规定。

1.3.2 因错误操作造成的危险

错误操作可能会危害到自己和他人，并造成财产损失。

- ▶ 请仔细阅读本说明及所有参考资料，尤其是“安全”这一章和警告提示。
- ▶ 只能按照现有安装和保养说明执行相应的操作。

1.3.3 保养和维修不当造成受伤危险和财产损失风险

- ▶ 只能对产品进行所允许的保养工作。
- ▶ 应委托经认可且具备相应资质的专业人员进行其他所有的保养和维修工作。
- ▶ 切勿自行对产品进行维修。
- ▶ 遵守规定的保养间隔。

1.3.4 因产品环境改变导致危险

因产品环境改变可能给用户或其它人带来人身和生命危险，或者对本产品及其它财产造成损害。

- ▶ 切勿使安全保护装置停止运行。
- ▶ 请勿擅动任何安全保护装置。
- ▶ 不得毁坏或去除部件的铅封。只允许经认可且具备相应资质的专业人员和客户服务人员对铅封的部件进行改动。
- ▶ 不得对以下各项进行任何改动：
 - 产品
 - 产品的内循环元件
 - 最终排风、进风、排风和室外空气的管路与接头
 - 控制器接口
 - 电源接口
- ▶ 由专业人员进行安装后以及在产品的整个运行过程中，必须始终确保电源插头 / 线

1 安全性

路保护开关 (视国家而定) 便于操作。

- ▶ 不得将门、天花板、窗和墙上的通风及排风口封闭。
- ▶ 铺设地面时, 不得封闭或缩小门下部的通风口。
- ▶ 当消防人员 / 警察通过扬声器通知或无线电广播要求您关闭门窗时, 请关闭产品。

1.3.5 较大的产品重量导致受伤危险

- ▶ 至少由两人搬运产品。

1.3.6 产品较重, 安装时会有受伤危险

- ▶ 至少由两人安装产品。
- ▶ 安装时请固定产品, 以防倒下或掉落。

1.3.7 必须确保电源插头 / 线路保护开关的操作便利性

- ▶ 安装后, 务必确保电源插头 / 线路保护开关 (视国家而定) 便于操作。

1.3.8 安全性须知

- ▶ 设备和配件的安装必须由具有一定资格和能胜任的人员在清洁、干燥且灰尘和湿度水平最低的条件下进行。
- ▶ 所有布线均须符合布线规范和所有适用标准和建筑规范。
- ▶ 检查设备和电源线。若电源线受损, 必须由制造商、其维修部或类似部门的专业人员进行更换, 以避免产生危害。
- ▶ 采用额定 3 芯软线 (PVC 覆盖, 褐色、蓝色和绿色 / 黄色 0.75 mm^2) 。
- ▶ 设备必须连接至触电间隔最低为 3 mm 的双极隔离开关。
- ▶ 设备必须接地。
- ▶ 设备适合使用 220V ~ 50Hz 单相电。
- ▶ 控制和通信电缆通过适合 $\phi 3-6 \text{ mm}$ 电缆的适当电缆接头接入。
- ▶ 控制和通信电缆 3 芯 0.3 mm^2 多芯电缆电线。
- ▶ 控制和通信电缆不得作为 220V~ 照明或电力电缆置于 50mm 以内或相同金属挂网钢丝绳。
- ▶ 确保充分紧固所有电缆接头。
- ▶ 设备必须在清洁干燥的环境中储存。请勿将设备安装在可能存在或发生下列情况的区域:
 - 大气中的含油量或油脂量过高
 - 气体、液体或蒸汽具有腐蚀性或可燃
 - 环境温度高于 $40 \text{ }^\circ\text{C}$ 或低于 $0 \text{ }^\circ\text{C}$
 - 湿度等级超过 90%, 或为潮湿环境
- ▶ 该设备禁止安装在住宅外部。

- ▶ 确保外部格栅按照相关建筑规范远离任何出烟口。
- ▶ 必须注意气体从敞开的气道或其他明火设备回流到室内。
- ▶ 开关设备前确保所有管道和相关管网无碎屑和堵塞。
- ▶ 建筑装饰装修设计必须保证建筑物的结构安全和主要使用功能。当涉及主体和承重结构改动或增加荷载时, 必须由原结构设计单位或具备相应资质的设计单位核查有关原始资料, 对既有建筑结构的安全性进行核验、确认。

1.4 规定 (指令、法律、标准)

- ▶ 请遵守国家规定、标准、准则和法律。

2 文档说明

2.1 注意参考资料

▶ 务必注意设备组件随附的所有安装和保养说明。

2.2 保管资料

▶ 请保存好本说明以及所有参考资料，以备后用。

2.3 本说明的适用范围

本说明仅适用于：

产品 - 货号

VAR150/1 ELSI CN	0010038469
VAR250/1 ELSI CN	0010038470
VAR350/1 ELSI CN	0010038471
VAR450/1 ELSI CN	0010038472

3 产品描述

本设备为全热交换新风机。

3.1 产品上的符号

符号	含义
	送风口
	排风口
	回风口
	进风口

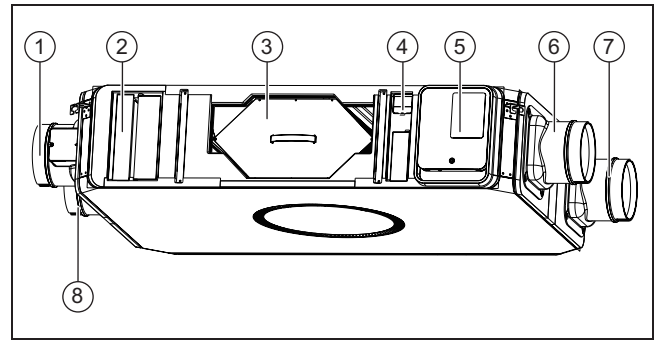
3.2 型号铭牌上的说明

型号铭牌位于产品侧面板的左侧部件上。

型号上铭牌的说明	含义
VAR	带热量回收的威能通风设备
350	送风量，单位 m ³ /h
/1	第一代设备
E	全热型
LSI	吊顶式 plus 系列，WIFI 连接
CN	目标市场
	带序列号的条形码，第 7 至 16 位数字构成货号

3.3 产品结构

3.3.1 产品结构



- | | | | |
|---|--------|---|--------|
| 1 | 室外空气进口 | 5 | 电气盒 |
| 2 | 室外空气滤网 | 6 | 室内排风进口 |
| 3 | 全热交换芯 | 7 | 室内送风出口 |
| 4 | 室外空气滤网 | 8 | 室外排风出口 |

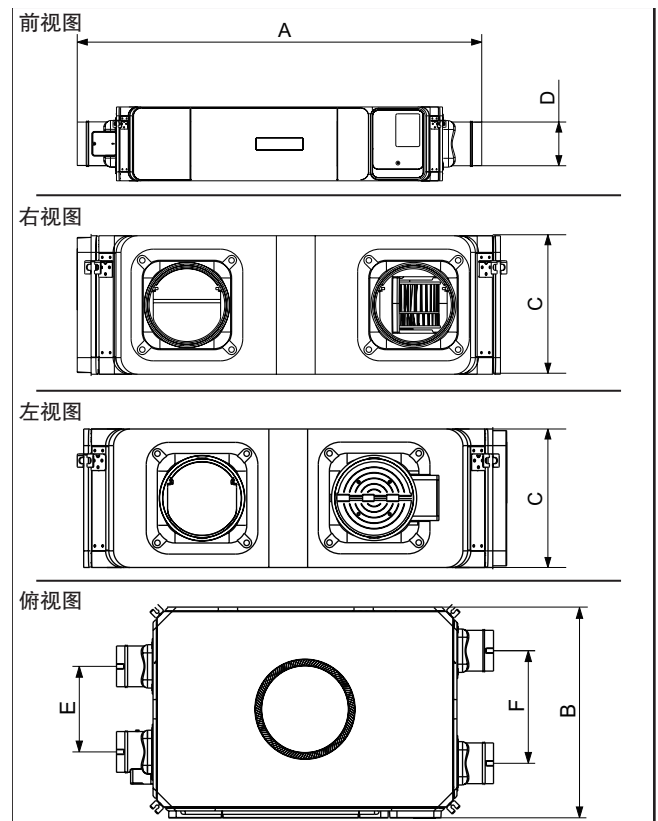
4 安装

4.1 检查装箱清单

▶ 检查装箱清单是否完整。

数量	名称
1	住宅通风设备
1	安装附件包
1	说明书等文件包
1	电源线、数据线

4.2 尺寸



4 安装

	A mm	B mm	C mm	D mm	E mm	F mm
VAR150/1	1370	679	250	100	270	344
VAR250/1	1370	764	250	148	307	409
VAR350/1	1470	880	260	148	368	496
VAR450/1	1470	880	260	148	368	496

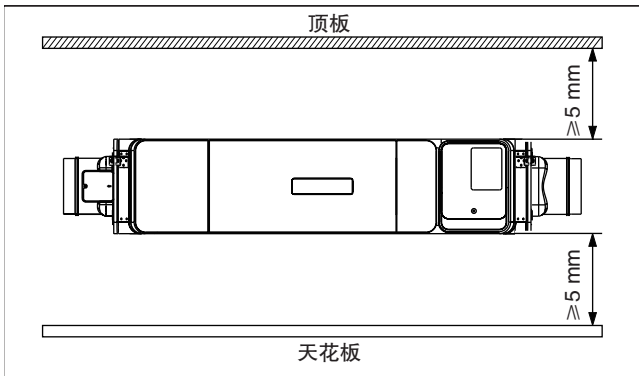
4.3 注意对安装地点的要求

4.3.1 注意对产品安装地点的要求

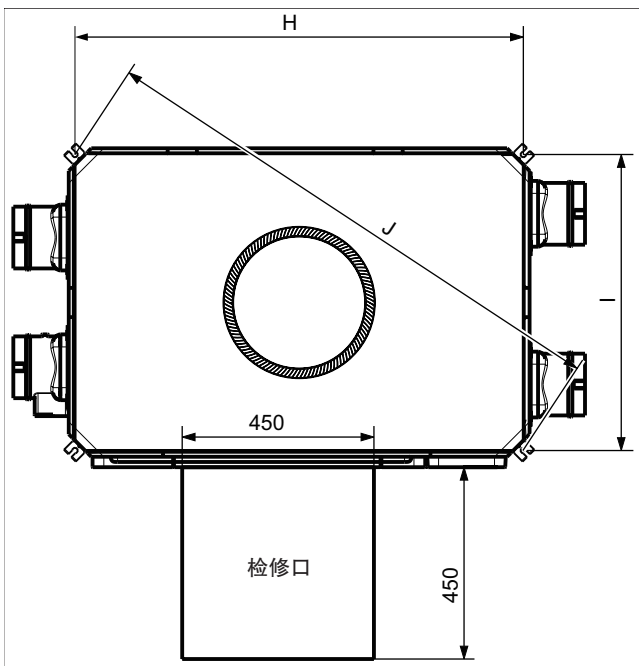
产品可安装在地下室、储藏室或多功能室和阁楼内。产品只能采用吊顶式安装方法。

- ▶ 遵守所有当前有效的国家建筑法规。
- ▶ 确保安装地点干燥且始终防冻。
- ▶ 确保安装地点有通风和排风。
- ▶ 安装进风管道时，要与最终排风管道、排烟管道保持足够的距离。
- ▶ 检查墙面或天花板的承重能力。
 - 承载力： $\geq 105 \text{ kg}$
- ▶ 检查随附的固定件是否适用于所选的安装地点。

最小距离和安装空间



- ▶ 安装到天花板上时注意最小间距和安装空间。



	H mm	I mm	J mm
VAR150/1	1075	625	1202
VAR250/1	1074	709	1287
VAR350/1	1175	825	1435
VAR450/1	1175	825	1435

- ▶ 安装到墙面时注意最小间距和安装空间，禁止与墙面直接接触。
- ▶ 应为通风系统的安装准备足够的空间。
- ▶ 确保通风系统的汇流管与产品间的距离要尽可能短，以便使压力损失最小化。
- ▶ 确保在安装后能顺利接触到管道和通风系统。
- ▶ 安装后，务必确保电源插头 / 线路保护开关（视国家而定）便于操作。



注意！

检修口保留空间不足有造成财产损失的危险！

- ▶ 检修口保留 450 mm 空间范围内，禁止设置其他装置，以免影响后期的维护和保养。

4.3.2 请注意通道、产品和消声器的安装要求

如果最终排风管道的管口过于接近室外空气管道的入口，便会形成最终排风再循环。

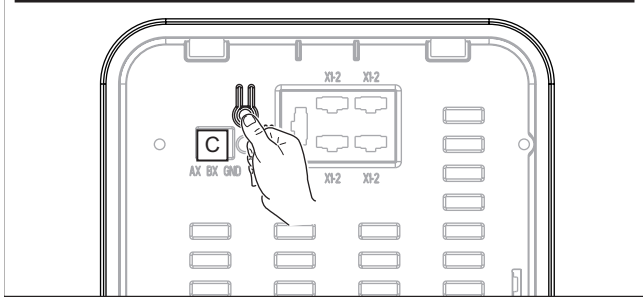
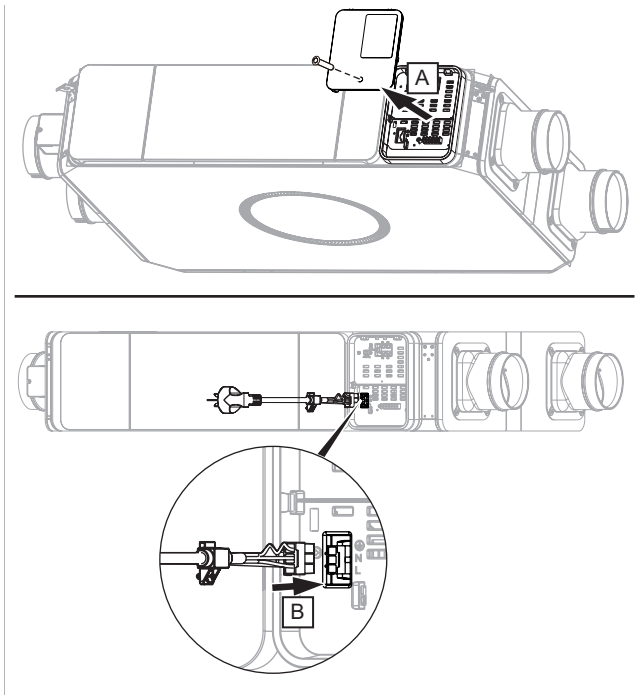
- ▶ 应避免最终排风通过室外空气通道被吸入，进风通过排风通道被吸入，或溢流空气通过泄漏 / 管路套管被吸入。
- ▶ 必要时利用消声软管将产品与管道连接，以降低因固体传声而造成的噪声污染。
- ▶ 安装消声器，以降低通道系统所传递的噪声污染。
- ▶ 如果将产品安装在阁楼内，则请勿将安装地点定在客厅或居室上方。
- ▶ 如果安装地点有特别的声学要求，可在现场采取相应的措施，以避免噪声。
- ▶ 连接室外新风口的管道必须使用保温管或者做保温处理。
- ▶ 室外管道在安装时需向下倾斜，防止雨水浸入。

4.4 连接 RS485 时的安装要求

1. 使用 RS485 功能时，我们设备的保护地，需要可靠的连接，RS485 主机的保护接地同样需要可靠的连接。保证 2 者 PE 地之间的压差接近 0V。
2. 在 RS485 主机接地方式或电气连接方式不能明确时，强烈建议通过使用额外的隔离型 485 模块，接入 RS485 总线。
3. 建议 8 台 MU 主机同时使用时，使用菊花型 RS485 电气连接方式。
4. RS485 线采用双芯屏蔽线，屏蔽线单点接地。
5. 如果 RS485 总线上挂载其它设备，建议同第 2 条
6. 如果设备是处于总线的起始端或者终端，建议增加 120 欧电阻，保证 RS485 信号线的稳定性。
7. 本设备是家用电气设备，不能使用到工业等恶劣情况下。

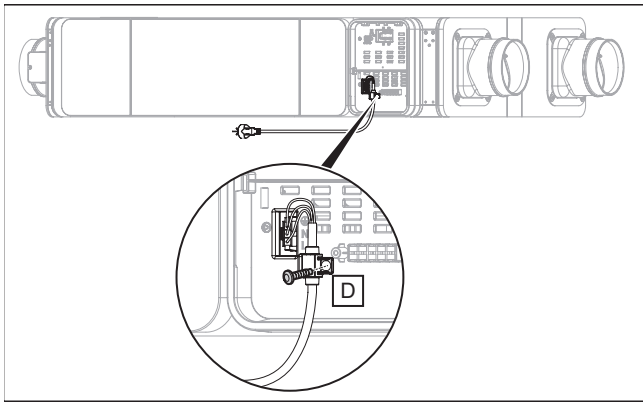
4.5 试运行

1. 将电源线端子插入图示电源线接口
2. 将产品的电源插头插入保护触点插座 (220 V) 接通产品。
3. 长按试运行按钮 5s，显示灯亮起，开始试运行。



条件：试运行成功

- ▶ 显示灯熄灭，试运行结束，用 4 × 12 螺丝将电源线固定在控制盒盖板上并安装产品。



提示

设备试运行状态时，禁止按压试运行按钮。

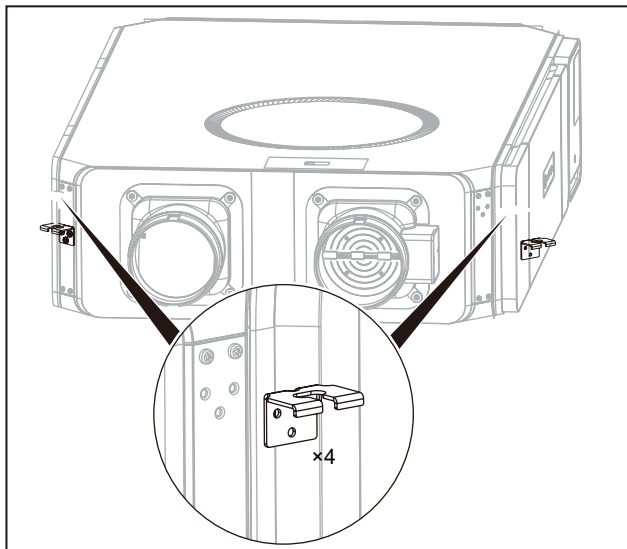
条件：试运行失败

- ▶ 显示灯闪烁，请检查设备，排除故障。

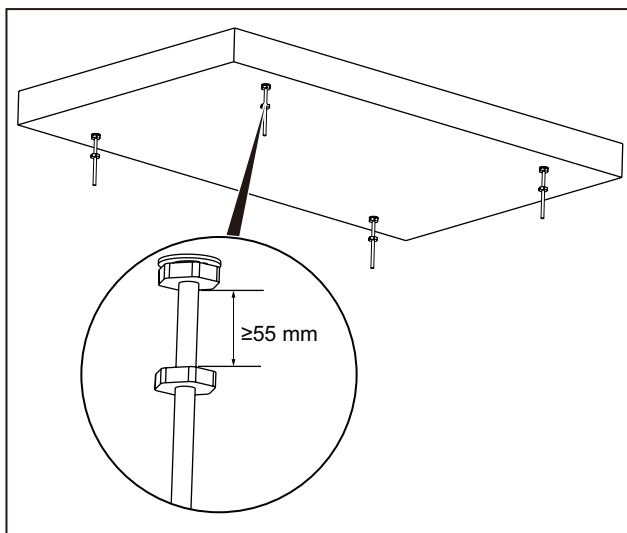
4.6 安装产品

4.6.1 将产品安装到顶板上

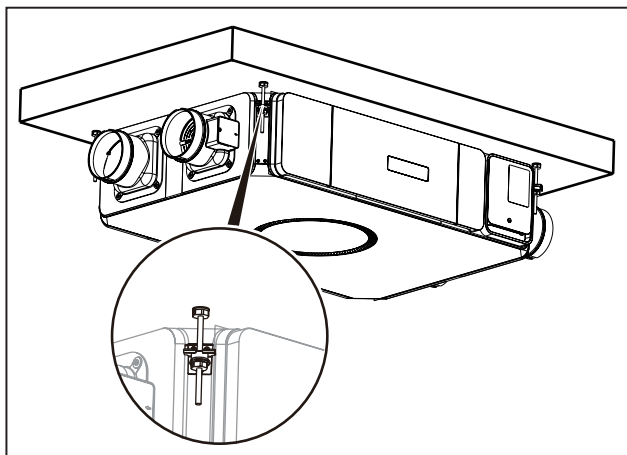
1. 将配套的 4 个挂架分别安装到机身侧面，使用配套的螺丝锁紧。



2. 确定主机安装位置。
3. 根据主机安装吊孔开孔位置在顶板标出 4 个吊孔位置，钻 4 个 M8 膨胀螺丝对应的底孔。
4. 将 M8 的膨胀螺丝敲入孔中。
5. 依次在丝杆上套入大平垫，弹垫，拧入螺母并锁紧。
6. 再次拧入一颗螺母，并保证两颗螺母之间距离大于 55 mm。



7. 将 4 根丝杆穿过对应的主机吊孔，将橡胶缓冲垫，大平垫，弹垫，螺母依次套入挂架下方的丝杆上，将主机调整至水平，拧紧螺母固定。



5 电气安装



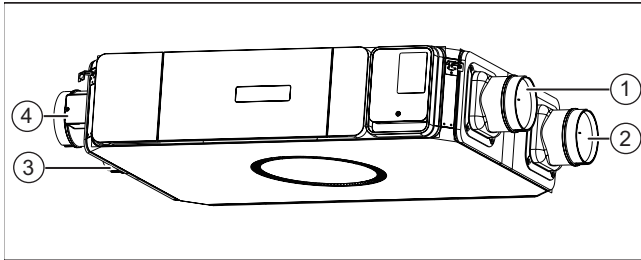
危险!

产品掉落造成生命危险或人员重伤危险!

产品及零件必须安装牢固, 否则产品可能会掉落造成生命危险或人员重伤危险。

4.6.2 接上管道

1. 请检查管道是否有严重污垢。
严重污垢: 有
▶ 清洁管道。
2. 按照相关规定将管道敷设至产品。
3. 将消声器装入进风、排风风口。
4. 对外部空气和最终排风管路进行密封, 以防水汽扩散。
5. 使用 10 mm 的橡塑棉对室外新风送风口④做好保温处理。



- | | |
|-------|-------|
| 1 回风口 | 3 排风口 |
| 2 送风口 | 4 进风口 |

6. 请将管道连接至产品。



注意!

密封件缺失有造成财产损失的风险!

如果管道在未进行防水汽扩散密封的情况下连接至产品, 可能形成冷凝水, 从而损坏产品。

- ▶ 将管道的所有接头相互间进行密封, 并在产品上进行防水汽扩散密封。
- ▶ 适用合适的附件和密封胶。

7. 对产品的所有接头进行密封, 以防水汽扩散。
 - 合适的防水汽扩散密封胶带

5 电气安装

只允许由专业电工进行电气安装。
产品必须接地。



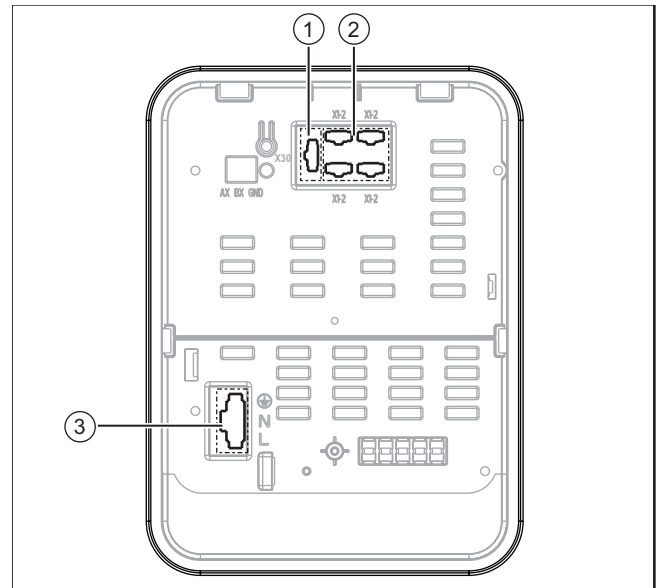
危险!

有触电造成的生命危险!

在对电源接口 (220 V) 进行作业时, 存在致命的电击危险。

- ▶ 在产品上进行操作前, 将产品电源插头从保护触点插座拔下或通过线路保护开关 (视国家而定) 关闭产品供电。
- ▶ 锁死供电, 以防重新接通。
- ▶ 检查电源接口是否带电。

5.1 连接端子



- 1 RS485 接口
- 2 eBUS 接口 (可连接其他可选附件)
- 3 电源接口

5.2 连接产品连接区域内的外部组件

5.2.1 连接传感器盒

- ▶ 将传感器盒连接在产品外部组件的连接区域内 (→ 传感器盒安装说明)。

5.2.2 连接控制器

- ▶ 将控制器连接到产品外部组件连接区域中的 eBUS 接口上 (→ 系统控制器安装说明)。
 - 连接方式: eBUS 导线

6 操作

用户界面的操作方法、产品运行以及读取和设置选项请查阅对应型号控制器说明书。

7 投入运行

7.1 接通产品

- ▶ 将产品的电源插头插入保护触点插座 (220 V), 或通过线路保护开关 (视国家而定) 接通产品。
 - ◁ 产品电子装置启动。
 - ◁ 显示屏上出现基本显示内容。

8 将产品转交给用户

- ▶ 指导用户学会操作本设备。回答用户的疑问。向用户特别说明他必须注意的安全提示。
- ▶ 向用户说明按照规定周期保养设备的必要性。
- ▶ 请向用户移交所有为其编制的说明和设备资料, 让其保管。

9 检查、保养和维修



危险!

有触电造成的生命危险!

在对电源接口 (220 V) 进行作业时, 存在致命的电击危险。

- ▶ 在产品上进行操作前, 将产品电源插头从保护触点插座拔下或通过线路保护开关 (视国家而定) 关闭产品供电。
- ▶ 锁死供电, 以防重新接通。
- ▶ 检查电源接口是否带电。

9.1 购买备件

产品的原厂部件由制造商在一致性测试中一起进行了认证。如您在维护或修理时使用其他未认证或未允许的部件, 则可能导致产品的一致性失效且产品不再符合适用的标准。

我们强烈建议使用原厂备件, 以确保产品无故障地安全运行。您可通过本说明书背面注明的联系地址了解可用的原厂备件。

- ▶ 如果在维护或修理时需要备件, 请只使用适用于产品的备件。

9.2 电源线损坏

如该设备的电源线损坏, 则必须由制造商或其客服或符合一定资质的人员来更换电源线, 以避免危险。

9.3 进行保养工作

- ▶ 注意显示的保养提示信息。
- ▶ 在进行任何保养工作前, 应使产品电源断开, 确保产品停止运行。

9.3.1 维护本产品



注意!

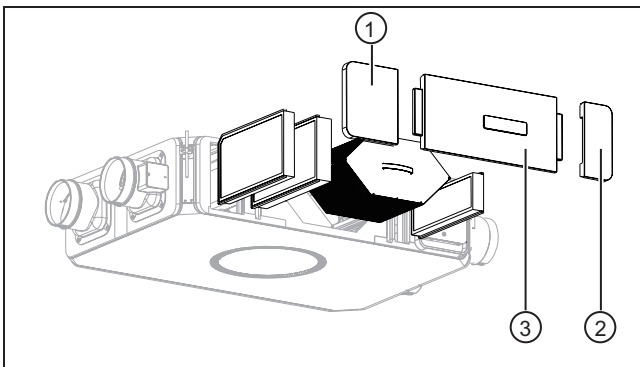
不合适的清洁剂有造成财产损失的风险!

- ▶ 请勿使用喷雾、去污剂、洗涤剂、含溶剂或含氯的清洁剂。

- ▶ 请用湿布蘸少许不含溶剂的肥皂液清洁饰板。

9.3.2 清洁换热器

1. 先取出面板①和②, 再取出面板③。



注意!

操作不当会造成换热器损坏!

如果用手或其他物体直接触碰叶片, 可能会损坏换热器。

- ▶ 通过拉拔带将换热器从产品中拔出。
- ▶ 不得触碰叶片。

2. 利用拉拔带将换热器从产品内的导轨中拔出。
3. 只能用清水清洁换热器, 然后让它干燥。

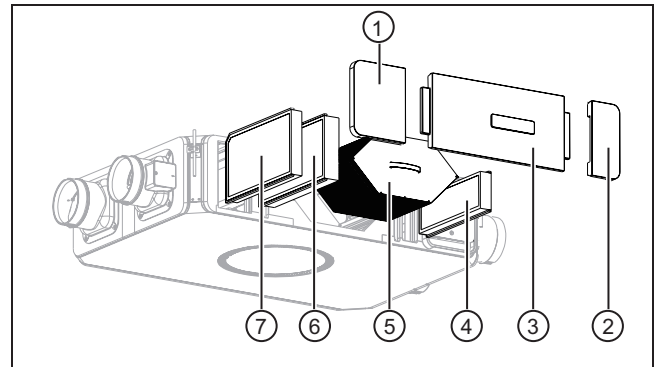


提示

请佩戴手套, 避免接触皮肤和眼睛。

4. 将换热器装入导轨中, 然后将换热器推回到产品内。
5. 将取下的盖板依次盖入正确的位置。

9.3.3 更换滤网



1. 先取出面板①和②。
2. 将新风进风滤网⑥和⑦, 以及排风滤网④从产品中拔出。
3. 朝着正确的方向, 将新的滤网套装组件正确装入产品中。
 - 滤网上的标记
 - 面板内侧标签
4. 将取下的面板依次装入正确的位置。



注意!

更换滤芯时, 需按照滤芯套装组件包装上的说明进行滤芯寿命到期提醒复位。



提示

如果设备长期不使用, 建议一年更换一次滤网。

10 识别和排除故障



危险!

有触电造成的生命危险!

在对电源接口 (220 V) 进行作业时, 存在致命的电击危险。

- ▶ 在产品上进行操作前, 将产品电源插头从保护触点插座拔下或通过线路保护开关 (视国家而定) 关闭产品供电。
- ▶ 锁死供电, 以防重新接通。
- ▶ 检查电源接口是否带电。

如果控制器界面出现故障、故障信息 (F.XXX) 或紧急运行信息 (Lhm.XXX), 可根据控制器说明书附件中的表格排除故障。

11 停止运行

11 停止运行



注意!

因产品停止运行而危害健康!

当产品停止运行时，防冻保护功能便不再激活。这样，受潮及发霉的风险会增加。

- ▶ 请仅在需要保养、维修以及最终拆除产品的紧急情况下使产品停止运行。

11.1 使本产品暂时停止运行

将电源插头从保护触点插座 (220 V) 上拔下，或通过线路保护开关 (视国家而定) 关闭产品。

11.2 使本产品最终停止运行

- ▶ 将电源插头从保护触点插座 (220 V) 上拔下，或通过线路保护开关 (视国家而定) 关闭产品。
- ▶ 拆下产品及相关组件。
- ▶ 请让专业人员使本产品最终停止运行。

12 回收和废弃处理

本产品主要由可回收材料构成。

对包装进行废弃处理

- ▶ 规范地对包装进行废弃处理。

对产品和附件进行废弃处理

- ▶ 使用过的过滤器可作为生活垃圾进行废弃处理。
- ▶ 切勿将产品或附件 (过滤网除外) 混同生活垃圾一起进行废弃处理。
- ▶ 按规定对本产品和所有附件进行废弃处理。
- ▶ 遵守所有相关规定。

13 保修和客户服务

13.1 保修

您可通过背面所注明的联系地址获得有关制造商保修的信息。

13.2 客户服务

威能售后服务电话：4007001890

传真：021 60287999

附件

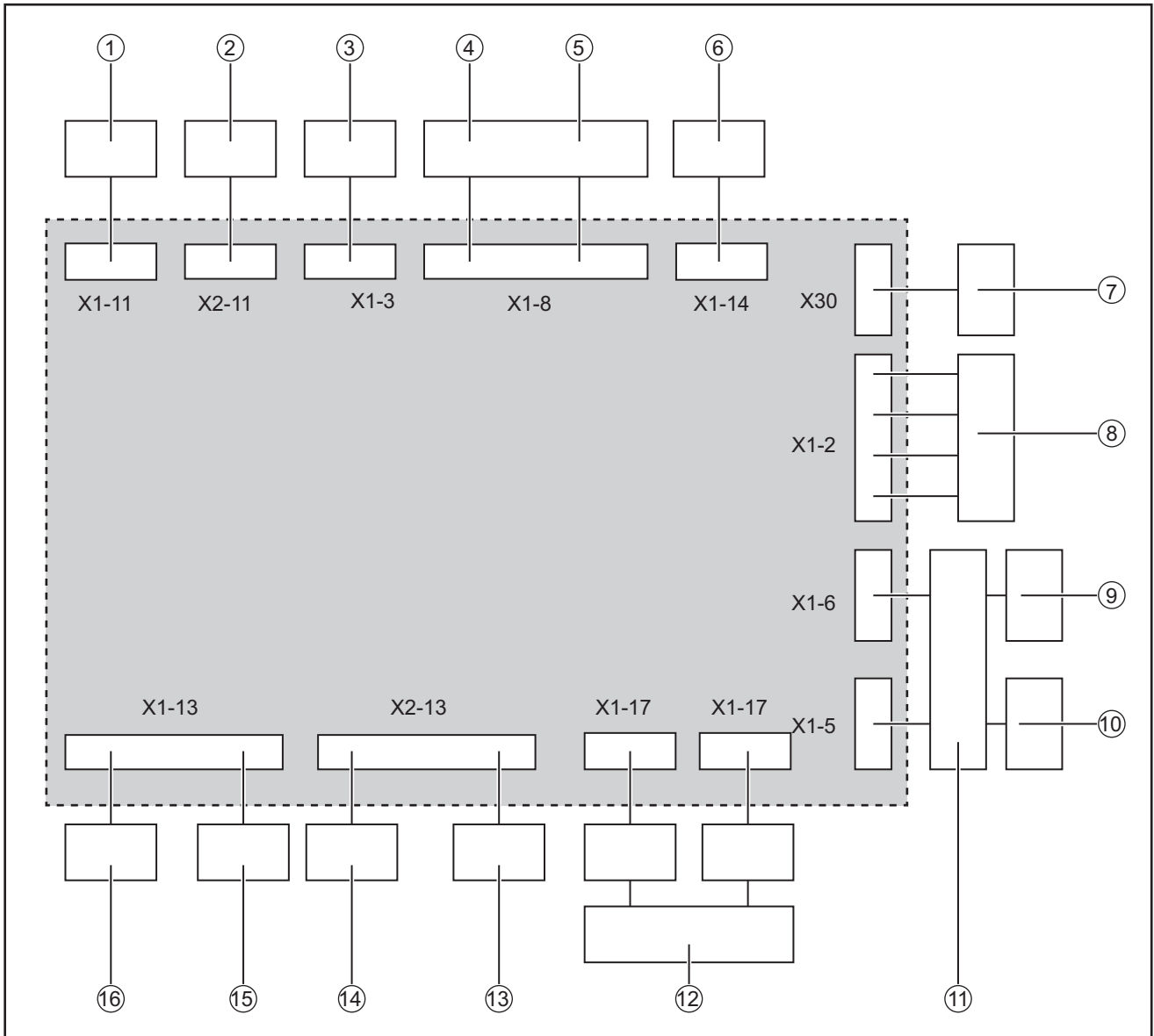
A 技术参数

	VAR150/1 ELSI CN	VAR250/1 ELSI CN	VAR350/1 ELSI CN	VAR450/1 ELSI CN
送风量	150 m ³ /h	250 m ³ /h	350 m ³ /h	450 m ³ /h
排风量	135 m ³ /h	225 m ³ /h	315 m ³ /h	425 m ³ /h
机外余压	30 Pa	50 Pa	70 Pa	90 Pa
电源	~ 220V/50Hz			
输入功率	50 W	60 W	130 W	200 W
全热交换效率 (制热/制冷)	77% / 65%	73% / 65%	70% / 57%	70% / 55%
风口尺寸	100 mm	148 mm	148 mm	148 mm
新风侧过滤器等级	H12	H12	H12	H12
噪音	38 dB(A)	38 dB(A)	39 dB(A)	42 dB(A)

技术参数 - 一般

	VAR150/1 ELSI CN	VAR250/1 ELSI CN	VAR350/1 ELSI CN	VAR450/1 ELSI CN
产品尺寸, 高度	250 mm	250 mm	260 mm	260 mm
产品尺寸, 宽度	1370 mm	1370 mm	1470 mm	1470 mm
产品尺寸, 深度	679 mm	764 mm	879 mm	879 mm
净重	24 kg	29 kg	35 kg	35 kg
重量, 含包装	30 kg	36 kg	44 kg	44 kg

B 电路连接图



- | | | | |
|---|----------------|----|----------|
| 1 | 排风风机 | 10 | RS485 |
| 2 | 送风风机 | 11 | 转换 PCB |
| 3 | 新风进风 PM2.5 传感器 | 12 | 电源端子 |
| 4 | 新风进风 PM2.5 传感器 | 13 | 内循环限位开关 |
| 5 | 排风出风温度传感器 | 14 | 内循环风阀马达 |
| 6 | 杀菌模块 | 15 | 新风进风限位开关 |
| 7 | PE-bus 端子 | 16 | 新风进风风阀马达 |
| 8 | e-bus 端子 | | |
| 9 | 试运行按钮和灯 | | |

供应商

威能（中国）供热制冷环境技术有限公司

上海市黄浦区鲁班路 558 号经纬国际大厦 12-15 层 ■ 中国上海 200023

电话 021 60287900 ■ 传真 021 60287999

威能售后服务电话 4007001890

info@vaillant.com.cninfo@cn ■ www.vaillant.cn

执行标准 GB/T 21087-2020



0020313091_02

制造商

威能（无锡）供热设备有限公司

江苏省无锡市新吴区锡勤路 55 号 ■ 中国无锡 214028

电话 0510-80187000 ■ 传真 0510-80187199

© 这些说明或其部分章节均受版权保护，未经制造商书面许可，不得擅自复制或传播。
保留技术更改的权利。