

使用说明



recoVAIR

VAR 150/4 R CN

VAR 150/4 H R CN

VAR 150/4 L CN

VAR 150/4 H L CN

CN

出版商 / 制造商

Vaillant GmbH

Berghauser Str. 40 ■ D-42859 Remscheid
Tel. +49 21 91 18-0 ■ Fax +49 21 91 18-2810
info@vaillant.de ■ www.vaillant.de

出版商 / 制造商

威能有限责任公司

贝尔豪森大街 40 号 ■ 雷姆沙伊德 区号 42859
Tel. +49 21 91 18-0 ■ Fax +49 21 91 18-2810
info@vaillant.de ■ www.vaillant.de



内容

内容

1	安全性	3
1.1	有关操作的警告提示	3
1.2	符合规定的用途	3
1.3	一般安全提示	3
2	文档说明	5
2.1	注意参考资料	5
2.2	保管资料	5
2.3	本说明的适用范围	5
3	产品描述	5
3.1	作用和功能原理	5
3.2	产品上的符号	5
3.3	产品结构	5
3.4	数字信息与分析系统 (DIA)	6
3.5	型号铭牌上的说明	6
3.6	CE 标识	6
4	运行	7
4.1	操作方法	7
4.2	基本显示内容	7
4.3	操作界面	7
4.4	用户界面 – 一览	7
4.5	接通 / 关闭产品	8
4.6	设置通风	8
4.7	设置所需温度	9
5	故障排除	9
5.1	识别和排除故障	9
6	保养和维护	9
6.1	备件	9
6.2	进行保养工作	9
7	停止运行	11
7.1	使产品最终停止运行	11
8	回收和废弃处理	11
9	保修和客户服务	11
9.1	保修	11
9.2	客户服务	11
附件	12
A	用户界面 – 一览	12
B	通风档位 – 一览	13
C	状态信息 – 一览	13
D	保养信息 – 一览	13
E	紧急运行信息 – 一览	14
F	故障排除	14
F.1	故障排除	14
F.2	故障排除	14



1 安全性

1.1 有关操作的警告提示

与操作相关的警告提示的分级

根据潜在危险的严重性，与操作相关的警告提示通过如下警告符号和提示语分级：

警告符号和提示语



危险！

直接生命危险或人员重伤危险



危险！

致命电击危险



警告！

人员轻伤危险



注意！

财产损失或环境危害风险

1.2 符合规定的用途

如果使用不当或不符合规定用途时仍可能给用户或其它人带来人身和生命危险，或者对本产品及其它财产造成损害。

本产品规定只能用于居室的通风和排风。通过锅炉运行产品时，锅炉必须不受室内空气影响。遥控器仅用于对本产品进行控制。本产品只允许在安装了滤网的情况下运行。

本产品不适用于游泳池设备的通风和排风。由于扬尘污染严重，因此本产品不允许在施工阶段运行。

符合规定的用途包括：

- 遵守随附的产品以及所有其它设备组件的使用说明
- 遵守各项说明中列出的所有检查和维护条件。

8岁及以上的儿童以及在身体、感官或精神能力方面受限的人员或缺乏经验和知识的人员，可以在有人监护或已经接受安全使用本产品的指导并了解由此带来的风险的情况下使用本产品。儿童不得使用本产品玩耍。儿童不得在无人监护的情况下进行清洁和用户维护作业。

其他或超出所述范围之外的用途均不符合规定。任何直接的商业或工业应用也是不符合规定的。

注意！

禁止任何不当使用。

1.3 一般安全提示

1.3.1 因错误操作造成的危险

错误操作可能会危害到自己和他人，并造成财产损失。

- ▶ 请仔细阅读本说明及所有参考资料，尤其是“安全”这一章和警告提示。
- ▶ 只能按照现有使用说明执行相应的操作。

1.3.2 只能由专业人员进行安装和调试

仅允许由经认可的具备相应资质的专业人员对本产品进行正规安装和调试。

1.3.3 因与锅炉同时运行而造成中毒危险

如果除了本产品外同时还运行锅炉，则可能有危及生命的烟气从锅炉排放到室内。

- ▶ 不允许将本产品与锅炉同时运行。

1.3.4 保养和维修不当造成受伤危险和财产损失风险

- ▶ 只能对产品进行所允许的保养工作。
- ▶ 应委托经认可且具备相应资质的专业人员进行其他所有的保养和维修工作。
- ▶ 切勿自行对产品进行维修。
- ▶ 遵守规定的保养间隔。

1.3.5 因产品环境改变导致危险

因产品环境改变可能给用户或其它人带来人身和生命危险，或者对本产品及其它财产造成损害。

- ▶ 切勿使安全保护装置停止运行。
- ▶ 请勿擅动任何安全保护装置。
- ▶ 不得毁坏或去除部件的铅封。只允许经认可且具备相应资质的专业人员和客户服务人员对铅封的部件进行改动。
- ▶ 不得对以下各项进行任何改动：
 - 产品
 - 产品的旁通元件
 - 最终排风、进风、排风和室外空气的管路与接头
 - 冷凝水排出口
 - 电源接口
- ▶ 由专业人员进行安装后以及在产品的整个运行过程中，必须始终确保电源插头 / 线路保护开关 (视国家而定) 便于操作。
- ▶ 不得将门、天花板、窗和墙上的通风及排风口封闭。



1 安全性

- ▶ 铺设地面时，不得封闭或缩小门下部的通风口。
- ▶ 当消防人员 / 警察通过扬声器通知或无线电广播要求您关闭门窗时，请关闭产品。
(→ 页 8)



2 文档说明

2.1 注意参考资料

▶ 务必注意设备组件随附的所有使用说明。

2.2 保管资料

▶ 请保存好本说明以及所有参考资料，以备后用。

2.3 本说明的适用范围

本说明仅适用于：

货号 - 产品

	中华人民共和国
VAR 150/4 R CN	0010018696
VAR 150/4 H R CN	0010018697
VAR 150/4 L CN	0010018698
VAR 150/4 H L CN	0010018699

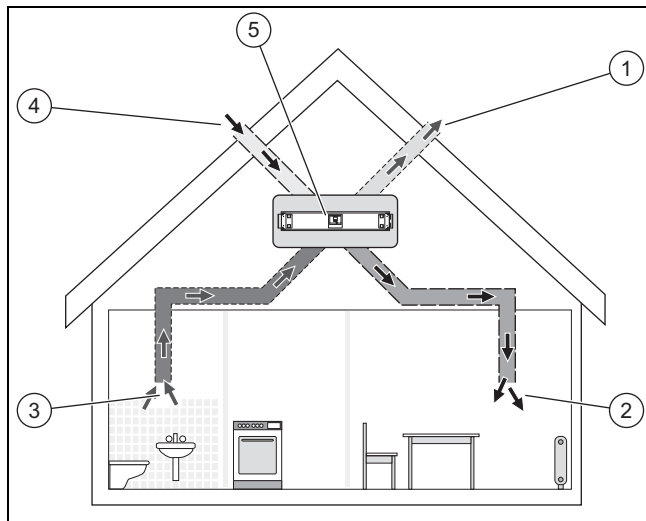
3 产品描述

本产品为住宅通风设备。

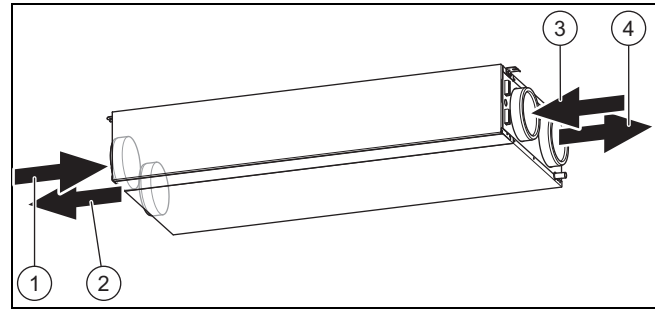
3.1 作用和功能原理

本产品用于对居室进行通风和排风，确保持续有效的换气，并在建筑物内实现热量回收。

此外，本产品还确保符合卫生要求的最小换气量，并避免建筑结构因潮湿和发霉而损坏。



本产品 (5) 是居室通风系统的核心组成部分。通过进风开口 (2)，可将新鲜的室外空气 (4) 送入居室和卧室。厨房、浴室和厕所所消耗的空气，则通过排风开口 (3) 被排放到周边区域 (1)。



住宅中的排风 (1) 被输入产品中。排风过滤网清洁排风后将其输送至换热器。换热器提取排风中的热量 (热量回收)。冷却后的空气作为最终排风 (4) 进入外部大气。室外空气 (3) 从外部进入产品中。室外空气过滤网清洁这些室外空气后，将室外空气输送至换热器。换热器将来自排风的热量传递给室外空气。加热后的空气作为进风 (2) 进入住宅。

在夏季夜晚，室外温度经常低于室内温度。通过选装旁通功能，可让较凉爽的室外空气不再通过换热器进行预热。旁通功能将较热的排风绕过换热器，直接送到室外。防冻保护功能可根据需求，降低进风风量，从而提高最终排风的温度。这样，便能防止换热器结冰。如果降低进风风量仍不足以实现目标，产品会自行关闭。

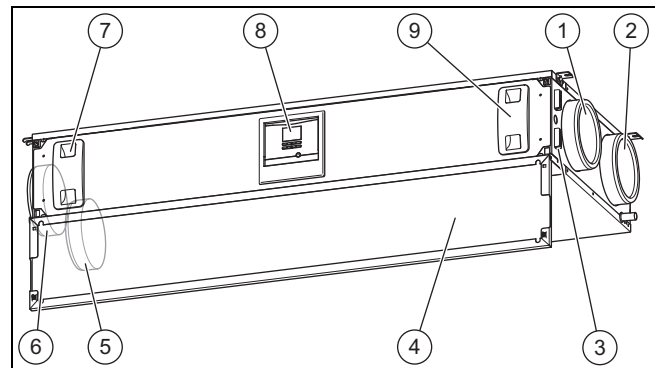
湿度传感器用于探测当前排风中的湿度。当本产品在自动模式下运行时，会按需调节当前的风量 (aguaCARE)。

3.2 产品上的符号

符号	含义
	室外空气滤网开口
	排风口

3.3 产品结构

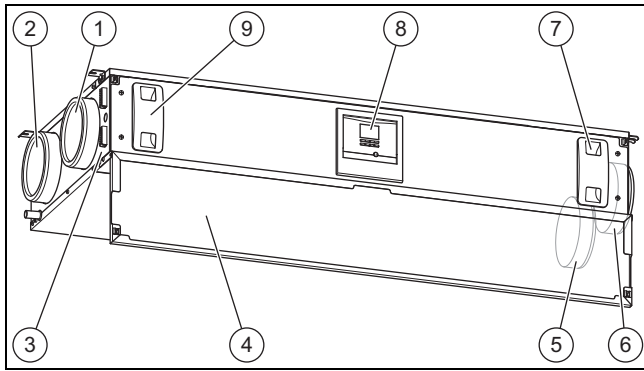
3.3.1 R 型结构



- | | |
|----------|----------|
| 1 室外空气接口 | 6 排风接口 |
| 2 最终排风接口 | 7 排风滤网 |
| 3 连接区域 | 8 操作区 |
| 4 面板 | 9 室外空气滤网 |
| 5 进风接口 | |

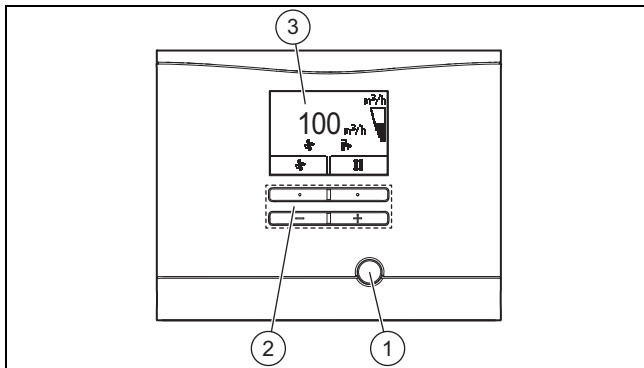
3 产品描述

3.3.2 L 型结构



- | | |
|----------|----------|
| 1 室外空气接口 | 6 排风接口 |
| 2 最终排风接口 | 7 排风滤网 |
| 3 连接区域 | 8 操作区 |
| 4 面板 | 9 室外空气滤网 |
| 5 进风接口 | |

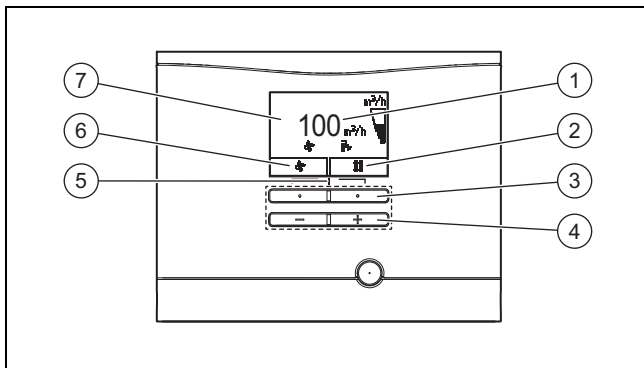
3.3.3 操作元件一览



- | | |
|--------|-------|
| 1 复位按钮 | 3 显示屏 |
| 2 操作按钮 | |

3.4 数字信息与分析系统 (DIA)

本产品配备了数字信息与分析系统 (DIA 系统)。该系统会向您提供有关运行状态的信息，并帮助您排除故障。



- | | |
|-----------------|------------------|
| 1 显示当前的风量 | 5 进入附加信息菜单 |
| 2 显示当前的右侧选择按钮设置 | 6 显示当前的左侧选择按钮设置 |
| 3 左侧和右侧选择按钮 | 7 显示通风系统当前运行状态符号 |
| 4 "+" 按钮/"-" 按钮 | |

符号	含义
	空气风量： - 该符号填满：空气风量较大 - 该符号为空：空气风量较小
	热量回收： - 持续亮起：热量回收已关闭 - 持续关闭：热量回收已激活
	- 显示屏中的信息：通风装置激活 - 左侧选择按钮当前设置中的显示内容：空气风量的调整范围
	所需温度的调整范围
	产品故障：必要时会出现解释性质的纯文本说明而非基本显示内容

3.5 型号铭牌上的说明

型号铭牌安装在产品底部。

型号铭牌上的说明	含义
	CE 标识
	阅读安装和保养说明！
VAR 260/4 E (H) CN VAR 360/4 E (H) CN	型号
VAR	带热量回收的威能通风设备
260 360	最大风量，单位 m ³ /h
/4	设备代数：
E	全热型
H	包含防冻保护元件
CN	目标市场
P _{MAX}	最大功率消耗
V _{MAX}	最大风量
dP _{MAX}	最大风量下的输送压力
T _{MAX}	最高工作温度
	带序列号的条形码， 第 7 至 16 位数字构成货号

3.6 CE 标识

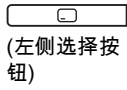
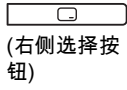






通过 CE 标识表明，型号铭牌所对应的各个产品满足有关指令的基本要求。

一致性声明可在制造商处查阅。

4 运行

4.1 操作方法

操作元件	含义
 (左侧选择按钮)	<ul style="list-style-type: none"> - 设置空气风量 - 取消激活运行模式 - 取消设定值更改 - 进入上一层选择界面
 (右侧选择按钮)	<ul style="list-style-type: none"> - 设置所需温度 - 激活运行模式 - 确定设定值 - 进入下一层选择界面
同时按下  + 	调用菜单
 	<ul style="list-style-type: none"> - 在条目列表的菜单项之间前后移动 - 提高 / 降低设定值

这两个选择按钮具有所谓的软键功能。这就意味着，该功能可以变换。

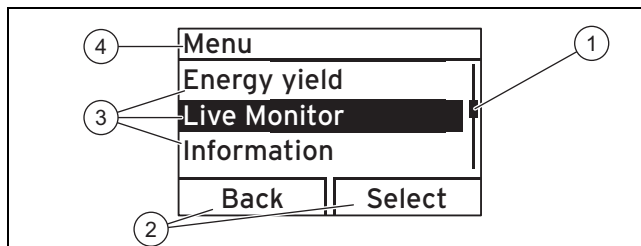
当显示屏变暗后，会在第一次按下按钮时先接通照明。在这种情况下，必须再次按下按钮，才能触发按钮功能。

显示屏上以黑色背景上的白色文字显示所标记的选择界面、设置界面或所选值。如果所选值闪烁，则表示可以修改该值。

可以随时按下左侧选择按钮，以取消设置更改、数值读取过程或离开选择界面。

如果您在超过 15 分钟的时间内未按压任何按钮，显示屏会跳转回基本显示内容。这时，未确认的更改将不予接受。

4.1.1 选择界面的显示区域

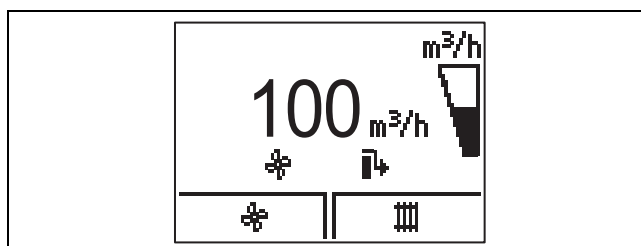


- | | |
|-------------------------|-------------|
| 1 滑动条 (如超过三个列表项) | 3 选择界面列表项 |
| 2 右侧和左侧选择按钮的当前功能 (软键功能) | 4 当前功能或选择界面 |

通过这些选择界面，将您导航至可以读取或更改设置的显示或设置界面。选择界面有四个显示区。

将在路径说明中，指出如何进入该功能，比如 **菜单 → 信息 → 联系信息**。

4.2 基本显示内容



基本显示内容显示产品的当前状态。从基本显示内容中，可以直接调出空气风量 (通风装置) 和所需温度，并进行更改。

其他所有功能都可通过菜单获得。

一旦出现故障信息，基本显示内容就会切换为故障信息的文本显示。

从基本显示内容出发，可按压选择按钮，直接更改并读取那些最重要的设置和信息。

哪些功能可用取决于控制器是否连接到本产品上。

4.3 操作界面

本产品有两个操作界面：

- 用户界面显示最重要的信息，为您提供无需专门基础知识的设置选项。
- 专业人员界面仅允许以专业知识进行操作，因此启用代码保护功能。

4.4 用户界面 – 一览

用户界面的完整概览请参见附件。以下将对一些最重要的菜单项进行说明。

用户界面 – 一览 (→ 页 12)

4.4.1 读取能源产量

菜单 → 能源输出 →

利用这项功能，可以读取整个运行过程中的能源产量。

如果连接有控制器，则还能够读取前一日、当月和当年的能源产量。

制热能效比表示所回收的和投入的能量间的关系。

4.4.2 读取实时监控器 (当前状态)

菜单 → 实时监控器 →

利用实时监控器功能，可读取产品和所连接组件的当前状态，以及温度和参数值。显示内容自动更新。

4.4.3 读取联系信息

菜单 → 信息 → 联系信息

如果专业人员在安装时输入了他的电话号码，则能在 **Contact details** (联系信息) 中读取该电话号码。

4.4.4 读取序列号和货号

菜单 → 信息 → 序列号

利用这项功能，可读取序列号和货号。货号位于序列号第二行。

4.4.5 读取过滤网更换情况

菜单 → 信息 → 距滤网更换的天数

利用这项功能，可读取何时必须更换过滤网。

4.4.6 过滤网更换过期

菜单 → 信息 → 更换滤网到期

利用这项功能，可读取过滤网更换何时过期。

4.4.7 读取保养周期

菜单 → 信息 → 距保养的天数

利用这项功能，可读取何时应对产品进行保养。

4 运行

4.4.8 保养周期过期

菜单 → 信息 → 保养到期

利用这项功能，可读取产品的保养何时起过期。

4.4.9 设置语言

菜单 → 基本设置 → 语言

利用这项功能，可改变产品的语言设置。

4.4.10 设置显示屏对比度

菜单 → 基本设置 → 显示屏对比度

利用这项功能，可调整显示屏对比度。

4.4.11 设置热量回收

菜单 → 基本设置 → 热量回收

如果选装了旁通，则可以利用该功能设置热量回收。

- 热量回收 "自动" (建议)：旁通将根据室外温度自动关闭 / 打开。
- 热量回收 "打开"：旁通关闭。
- 热量回收 "关闭"：旁通打开。

4.5 接通 / 关闭产品

由专业人员进行安装后以及在产品的整个运行过程中，必须始终确保电源插头 / 线路保护开关 (视国家而定) 便于操作。

4.5.1 接通产品

- ▶ 将产品的电源插头插入保护触点插座 (220 V)，或通过线路保护开关 (视国家而定) 接通产品。
 - ◁ 产品电子装置启动。
 - ◁ 显示屏上出现基本显示内容。

4.5.2 关闭产品

- ▶ 将产品电源插头从保护触点插座 (220 V) 上拔下，或通过线路保护开关 (视国家而定) 关闭产品。

4.6 设置通风

4.6.1 在产品上设置通风

1. 替代方案 1 / 2

- ▶ 在基本显示内容中按压 。
- ▶ 通过 和 选择所需的通风档位。
 - 设定范围：**额定通风**，**较强通风**，**减弱通风**，**自动**
- ▶ 请通过 确认。

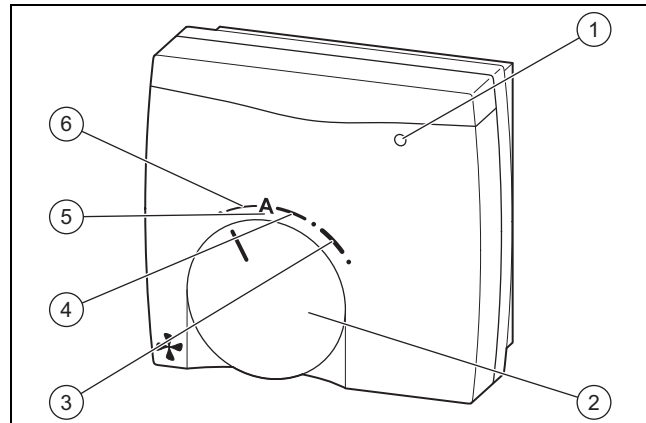
1. 替代方案 2 / 2

- ▶ 在基本显示内容中按压 。
- ▶ 按压 。
- ▶ 通过 和 选择所需的设置。

- 设定范围：**强通风** 打开，**强通风** 关闭
- 通风档位 – 一览 (→ 页 13)
- ▶ 请通过 确认。

4.6.2 通过风速开关设置通风

条件：风速开关已连接



- 1 保养显示
- 2 旋转开关
- 3 强通风
- 4 额定通风
- 5 自动通风
- 6 弱通风

- ▶ 通过风速开关 (选装附件) 设置通风档位。
- 通风档位 – 一览 (→ 页 13)



提示

当产品需要进行滤网更换、全面保养或出现故障时，保养显示 (1) 会亮起。

4.6.3 通过控制器设置通风

条件：已连接控制器

- ▶ 将您导航至控制器中相应的菜单，设置通风档位 (→ 控制器使用说明)。





通风档位	额定通风比重 ¹⁾
0	40 %
1	70 %
2	80 %
3	90 %
4	100 %
5	110 %
6	120 %
7	130 %

¹⁾ 额定通风是针对室内空气正常负荷和正常人员数量的标准模式。

4.7 设置所需温度

条件：已连接控制器，未连接燃气采暖热水炉

或：未连接控制器，未连接其他装置（仅存在 recoVAIR）

- ▶ 在基本显示内容中按压 。
- ▶ 通过  和  选择所需的温度。
 - 设定范围：16 ... 28 °C
- ▶ 请通过  确认。

5 故障排除

5.1 识别和排除故障



危险！
有触电造成的生命危险！

在对电源接口 (220 V) 进行作业时，存在致命的电击危险。

- ▶ 在产品上进行操作前，将产品电源插头从保护触点插座拔下或通过线路保护开关（视国家而定）关闭产品供电。
- ▶ 锁死供电，以防重新接通。
- ▶ 检查电源接口是否带电。

- ▶ 如出现故障或故障信息 (F.XXX) 或紧急运行信息 (Lhm.XXX)，则根据附件中的表格进行操作。
- ▶ 如果本产品不能正常工作，请联系专业人员。

6 保养和维护



危险！
有触电造成的生命危险！

在对电源接口 (220 V) 进行作业时，存在致命的电击危险。

- ▶ 在产品上进行操作前，将产品电源插头从保护触点插座拔下或通过线路保护开关（视国家而定）关闭产品供电。
- ▶ 锁死供电，以防重新接通。
- ▶ 检查电源接口是否带电。

让本产品持续可用、运行安全、可靠且使用寿命长的前提条件是，由专业人员每年对本产品进行一次检查以及每两年进行一次保养。根据检查结果，可能有必要提早进行保养。

6.1 备件

所使用的所有备件都必须为威能原装备件。
可向当地的专业公司订购威能原装备件。

6.2 进行保养工作

- ▶ 仅进行使用说明中列出的保养工作。
- ▶ 根据附件中的表格，注意显示的保养信息和措施。
- ▶ 在进行任何保养工作前，应关闭产品。（→ 页 8）
- ▶ 在进行所有保养工作后，应接通产品。（→ 页 8）
- ▶ 确保其他所有以及文中未列出的保养工作都是由经认可且具备相应资质的专业人员进行。

6.2.1 维护本产品



注意！
不合适的清洁剂有造成财产损失的风险！

- ▶ 请勿使用喷雾、去污剂、洗涤剂、含溶剂或含氯的清洁剂。

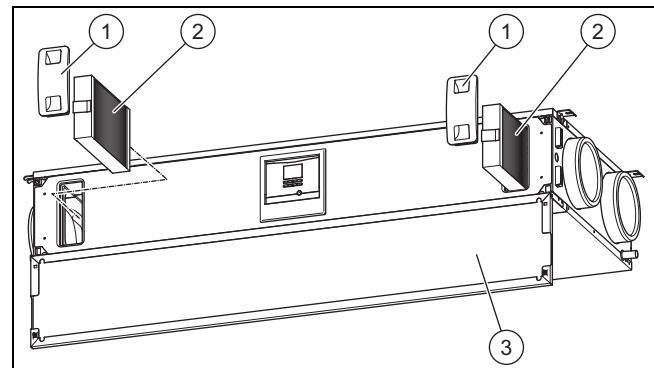
- ▶ 请用湿布蘸少许不含溶剂的肥皂液清洁饰板。

6.2.2 清洁进风和排风滤网

- ▶ 清洁起居室内的进风和排风滤网（→ 阀门说明）。

6.2.3 保养滤网

拆卸滤网



1. 打开面板 (3)。
2. 拔出两个滤网 (1)。
3. 将室外空气和排风滤网 (2) 从产品中拔出。
4. 检查滤网是否受到污染。

- 建议的检查：每 3 个月一次

1 / 2

脏污程度：滤网轻度污染



注意！
因过滤网清洁不当而造成财产损失！
水和其他液体可能损坏过滤网和产品。

- ▶ 只能用吸尘器清洁过滤网。

- ▶ 清洁滤网。
 - 将吸尘器调到低档

2 / 2

脏污程度：滤网严重污染

运行天数：≥ 182 d

6 保养和维护

已达到更换周期：至少每半年一次


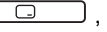

► 更换滤网。

- 排风滤网等级：G4 (根据 EN 779)/ISO Coarse (根据 ISO 16890)
- 室外空气滤网等级：F9 (根据 EN 779)/ISO ePM1,0 85% (根据 ISO 16890)
- 排风阀滤网

安装滤网

5. 朝着正确的方向，将滤网装入产品中。
 - 滤网上的标记
 - 面板内侧标签
6. 将滤塞插回到设备上。

复位距滤网更换的天数

7. 请接通产品。(→ 页 8)
8. 同时按下按钮  + ，进入菜单。
9. 将您导航至菜单 **复位** → **复位距滤网更换的天数**。
10. 复位距滤网更换的天数。
11. 通过按钮  退出菜单。
12. 关闭面板。

6.2.4 清洁冷凝水虹吸管



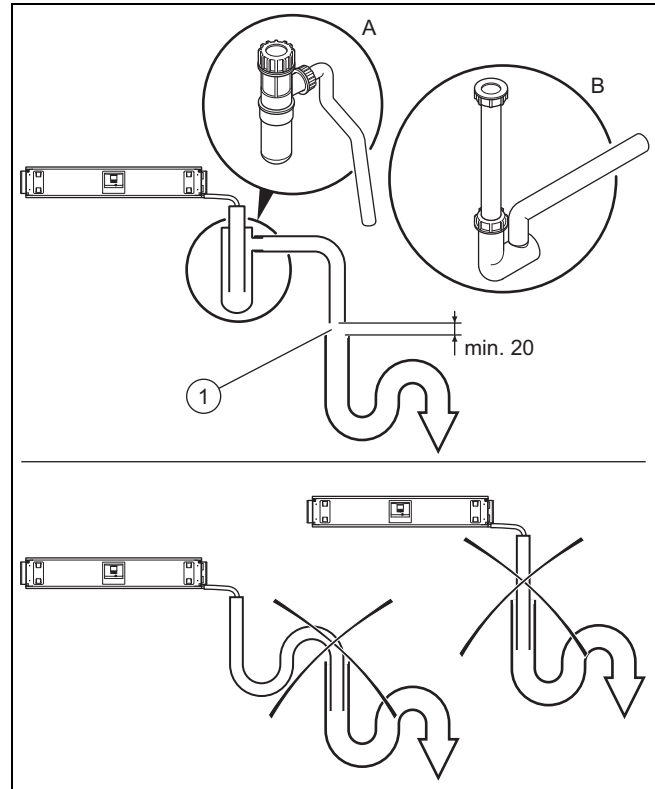
提示

请佩戴手套，避免接触皮肤和眼睛。

1. 每次更换滤网时请检查冷凝水虹吸管是否脏污。
冷凝水虹吸管脏污
 - 将冷凝水虹吸管从产品上松开。
 - 请清洁冷凝水虹吸管。

连接冷凝水虹吸管 / 干燥虹吸管和冷凝水排放管

2. 将冷凝水虹吸管 / 干燥虹吸管连接至产品 (→ 冷凝水虹吸管 / 干燥虹吸管安装说明，附件)。
 - 冷凝水排放管的坡度 (从产品开始降低) : $> 5^\circ$



危险！

冷凝水排放管连接错误会危害健康！

出于卫生原因，冷凝水排放管不得直接连接到污水管路上。

- 将冷凝水排出口连接至第二虹吸管。



注意！

冷凝水有造成财产损失的风险！

如果冷凝水排放管连接错误，则冷凝水积聚和不受控制的冷凝水溢出可能会损坏产品。此外，冷凝水还可能从产品中溢出至地面上。

- 在冷凝水排放管和第二虹吸管之间安装一根至少 20 mm 长的滴水管段。
- 请注意冷凝水排放管的坡度 ($> 5^\circ$)。

3. 在考虑滴水管段 (1) 的情况下，将冷凝水排放管连接至第二虹吸管。
 - 滴水管段 : ≥ 20 mm
4. 向冷凝水虹吸管 / 干燥虹吸管中注水。

6.2.5 建立系统效率

1. 清洁进风和排风滤网以及所属滤网。(→ 页 9)
2. 检查是否有障碍物阻碍气流。
3. 清洁室外空气的进风通道和最终排风的排风开口。
4. 保养产品滤网。(→ 页 9)
5. 去除面板 (如尚未去除)。
6. 接通本产品 (如尚未接通)。(→ 页 8)
7. 按压复位按钮。
 - ◁ 保养信息 **M.802** 不再显示在显示屏中。不需要采取其他任何措施。

- ▽ 保养信息 M.802 将继续出现在显示屏中。
 - ▶ 请通知专业人员。

8. 固定面板。

7 停止运行

7.1 使产品最终停止运行

- ▶ 请让专业人员使本产品最终停止运行。

8 回收和废弃处理

对包装进行废弃处理

- ▶ 包装的废弃处理请交给负责安装本产品的专业人员。

对产品和附件进行废弃处理

- ▶ 切勿将产品或附件 (滤网除外) 混同生活垃圾一起进行废弃处理。
- ▶ 确保按规定对产品和所有附件进行废弃处理。
- ▶ 使用过的滤网可连同生活垃圾一起进行废弃处理。
- ▶ 遵守所有相关规定。

9 保修和客户服务

9.1 保修

您可通过背面所注明的联系地址获得有关制造商保修的信息。

9.2 客户服务

威能售后服务电话：4007001890

传真：021 60287999

附件

附件

A 用户界面 – 一览

设置界面	数值		单位	可选择项目	出厂设置
	最小	最大			
菜单 → 能源输出 →					
今日能源产量	当前值		kWh		
前一日能源产量	当前值		kWh		
月能源产量	当前值		kWh		
年能源产量	当前值		kWh		
总能源产量	当前值		kWh		
制热能效比	当前值				
菜单 → 实时监控器 →					
状态	当前值				
防冻保护元件	当前值				
热量回收	当前值				
电效率	当前值		Wh/m ³		
排风温度	当前值		°C		
排风湿度	当前值		% (相对)。		
进风温度	当前值		°C		
室外空气温度	当前值		°C		
进风设定值	当前值		m ³ /h		
菜单 → 信息 →					
联系信息	电话号码				
序列号	永久值				
距滤网更换的天数	当前值		d		
更换滤网到期	当前值		d		
距保养的天数	当前值		d		
保养到期	当前值		d		
菜单 → 基本设置 →					
语言	当前语言			可选择的语言	English
显示屏对比度	当前值			1	25
	15	40			
热量回收	当前值			关闭, 打开, 自动	自动
菜单 → 复位 →					
复位距滤网更换的天数				是, 否	否

B 通风档位 – 一览

通风档位	含义
自动通风 (建议)	将持续测量排风的相对湿度, 并根据当前需要调整风量。该设置可整年使用。
额定通风	额定通风是针对室内空气正常负荷和正常人员数量的标准模式。
弱通风	在长期外出的情况下应选择减弱通风, 以降低能耗。
强通风	室内空气负荷增高时应选择强通风。例如当人员数量增多或进行烹饪时。
强通风 (仅能通过产品或控制器上的操作元件设置)	当负荷临时增高时应选择强通风。强通风激活 30 分钟, 然后产品自动返回之前设置的运行模式。

C 状态信息 – 一览

Statuscode	含义
S.800 防冻保护元件激活	当室外温度低于 -3°C 时, 防冻保护元件便会激活, 以防止产品冻结。
S.802 热量回收激活	旁通关闭。热量通过换热器被回收。
S.803 热量回收未激活	旁通打开。对房间进行被动冷却。
S.804 热量回收 50%	旁通已打开一半。同样对房间进行被动冷却。但是会有一些流量通过换热器进行传导, 以避免进风温度过低。
S.805 自动运行模式	房间的通风取决于房间的湿度。湿度越大, 通风越强。如选装了 CO_2 传感器 (二氧化碳), 则会考虑 CO_2 含量。
S.806 手动运行	产品以所选的通风档运行。通过产品上的操作元件、风速开关或选装的控制器进行设置。
S.807 强通风	强通风已激活。
S.808 校准	校准运行模式已激活。
S.809 检测程序或传感器 / 执行器测试激活	一个检测程序或传感器 / 执行器测试已激活。
S.810 外出日激活	外出运行模式已激活。
S.811 防潮功能激活	防潮功能已激活。激活过程部分通过紧急运行模式的功能进行。
S.812 标准防冻保护激活	标准防冻保护功能已激活。进风风机根据室外温度被调低, 以防止产品冻结。
S.813 旁通防堵塞功能激活	旁通的自动防堵塞功能已激活。
S.814 强通风延时运行	在强通风阶段后始终要经过一个额定通风阶段。
S.815 系统关闭, 防冻保护激活	在低温下, 产品将关闭, 以防冻结。

D 保养信息 – 一览

#	信息	描述	保养作业	周期	
1	M.800 更换滤网	滤网保养周期已超过。	保养滤网	至少每隔半年	9
2	M.801 保养	产品保养周期已超过。	让专业人员保养产品	至少每年	
3	M.802 系统效率受影响	系统效率受影响。	建立系统效率	根据需求	10

附件

E 紧急运行信息 – 一览

信息	可能的原因	措施
Lhm.806 进风温度过低	防冻保护激活	▶ 等待，直至进风温度再次升高。之后产品正常运行。 进风温度：> 10 °C

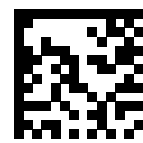
F 故障排除

F.1 故障排除

故障	可能的原因	措施
产品不投入运行	断电 / 停电	▶ 等待，直至供电恢复，产品自动接通 (所有设置保持不变)。
	防冻保护激活 (有供电)	1. 检查 实时监控器 中是否显示 S.815 。 2. 等待，直至室外温度升高 (产品最迟在温度升高后 60 分钟自动接通)。 - 室外温度：> -3 °C
产品的空气流量减小	过滤网轻度脏污	▶ 清洁过滤网。
	过滤网严重脏污	▶ 更换过滤网。
	进风温度过低	▶ 等待，直至进风温度再次升高。之后产品正常运行。 进风温度：> 10 °C
	室外温度过低	1. 检查 实时监控器 中是否显示 S.812 。 2. 等待，直至室外温度再次升高。之后产品正常运行。 - 室外温度：> -3 °C
产品的噪音级提高	过滤网轻度脏污	▶ 清洁过滤网。
	过滤网严重脏污	▶ 更换过滤网。
产品有异味	过滤网严重脏污	▶ 更换过滤网。

F.2 故障排除

信息	可能的原因	措施
F.801 不确保防冻保护	换热器保护装置已激活	▶ 等待，直至室外温度升高 (产品最迟在温度升高后 60 分钟自动接通)。 室外温度：> -3 °C
F.804 进风温度过低	旁通无功能 / 损坏	1. 按压复位按钮。 - 排障尝试：≤ 3 2. 如果尝试后仍无法排除故障，请通知专业人员。
	换热器无功能 / 损坏	1. 按压复位按钮。 - 排障尝试：≤ 3 2. 如果尝试后仍无法排除故障，请通知专业人员。



0020212373_02

0020212373_02 ■ 13.07.2017

供应商

威能 (中国) 供热制冷环境技术有限公司

上海市黄浦区鲁班路558号经纬国际大厦 12-15层 ■ 中国上海 200023

电话 021 60287900 ■ 传真 021 60287999

威能售后服务电话 4007001890

info@vaillant.com.cn ■ www.vaillantchina.cn

© 这些说明或其部分章节均受版权保护，未经制造商书面许可，不得擅自复制或传播。
保留技术更改的权利。