

供用户使用 / 供专业人员使用

操作和安装说明



储水式电热水器

eloSTOR pro系列说明书

VEH 50/2-3 W CN

VEH 60/2-3 W CN

VEH 80/2-3 W CN

VEH 100/2-3 W CN

内容

1 目录

1	安全性	3
1.1	有关操作的警告提示	3
1.2	一般安全提示	3
2	用户必读	4
2.1	注意事项	4
3	产品介绍	4
3.1	产品特点	4
3.2	产品外形图	5
3.3	产品标准	5
4	产品安装	6
4.1	装箱清单	6
4.2	安装注意事项	6
4.3	安装步骤	6
5	功能介绍及线控器使用说明	8
5.1	使用注意事项	8
5.2	线控器控制面板示意图	8
5.3	控制操作说明	8
6	电路图及技术参数	10
6.1	电路图	10
6.2	技术参数	10
7	维护保养	10
7.1	外部清洁	10
7.2	内胆清洁	10
7.3	加热管清洁	10
8	故障检修	11
8.1	故障排除	11
8.2	产品中有害物质的名称及含量	12
9	回收和废弃处理	13
10	保修和客户服务	13

1 安全性

1.1 有关操作的警告提示

与操作相关的警告提示的分级

根据潜在危险的严重性，与操作相关的警告提示通过如下警告符号和提示语分级：

警告符号和提示语



危险！

直接生命危险或人员重伤危险



危险！

致命电击危险



警告！

人员轻伤危险



注意！

财产损失或环境危害风险

1.2 一般安全提示

1.2.1 符合规定的用途

如果使用不当或不符合规定用途时仍可能给用户或其它人带来人身和生命危险，或者对本产品及其它财产造成损害。

本产品为储水式热水器，用于热水制备。

符合规定的用途包括：

- 遵守随附的产品以及所有其它设备组件的使用说明
- 遵守各项说明中列出的所有检查和维护条件。

8岁及以上的儿童以及在身体、感官或精神能力方面受限的人员或缺乏经验和知识的人员，可以在有人监护或已经接受安全使用本产品的指导并了解由此带来的风险的情况下使用本产品。儿童不得使用本产品玩耍。儿童不得在无人监护的情况下进行清洁和用户维护作业。

其他或超出所述范围之外的用途均不符合规定。任何直接的商业或工业应用也是不符合规定的。

注意！

禁止任何不当使用。

1.2.2 只能由专业人员进行安装

本产品的安装、检查、保养和维修以及燃气设置只能由专业人员进行。

1.2.3 因错误操作造成的危险

错误操作可能会危害到自己和他人，并造成财产损失。

- ▶ 请仔细阅读本说明及所有参考资料，尤其是“安全”这一章和警告提示。
- ▶ 只能按照现有使用说明执行相应的操作。

1.2.4 因易爆和易燃物品导致生命危险

- ▶ 不要在存放易燃易爆物品（比如汽油、纸、涂料）的仓库使用产品。

1.2.5 因缺少安全装置造成的危险

缺少安全装置（如卸压阀、膨胀罐）可能导致烫伤和因爆炸而造成危及生命的伤害。

- ▶ 请让专业人员为您说明安全装置的功能和位置。

1.2.6 改变产品或改变产品环境会造成生命危险

- ▶ 不允许拆除、跨接或停用安全保护装置。
- ▶ 请勿擅动任何安全保护装置。
- ▶ 不得毁坏或去除部件的铅封。
- ▶ 不得对以下各项进行任何改动：
 - 产品
 - 供电线路
 - 泄压阀
 - 排放管路
 - 可能影响产品运行安全的建筑条件

1.2.7 因不当或粗心大意的保养和维修导致受伤危险和财产损失风险

- ▶ 切勿自行对产品进行保养或维修工作。
- ▶ 请立即让专业人员排除故障和损坏。
- ▶ 遵守规定的保养间隔。

2 用户必读

2 用户必读

感谢您选用“威能”储水式电热水器。在您安装和使用热水器之前，请您仔细阅读说明书，请依照说明书进行安装与使用，并请妥善保存说明书以备将来参考使用。

2.1 注意事项

- 本电热水器只能由取得本公司承认的专业人员来安装，用户因私自安装造成的问题我公司不承担任何责任。
- 电热水器在安装前，请务必检查家里的电表容量，电源插座和布线是否满足电热水器的要求，额定功率 3200W 电热水器需要配备 16A 的插座以及 2.5mm² 及以上的电线。
- 电热水器和插座应安装在水喷淋不到的位置。
- 50℃ 以上的热水会导致严重烫伤，请务必将热水与冷水混合后再进行淋浴或洗涤。
- 本电热水器的重要部件均有绝缘和隔热层防护，请用户放心使用。
- 请使用本热烧水器自配的泄压安全阀，为了使用安全，不可私自改动其安装位置，严禁堵塞其出口。泄压口的温度可能会对你的身体造成烫伤。
- 电热水器一定有可靠接地，严禁在无可靠接地的情况下使用热水器，严禁将地线接在零线上或自来水管上，空气开关必须能承受 16A 以上的电流。
- 本热水器有防冻功能，为保证防冻功能正常运作，请勿切断电源连接。
- 对热水器进行任何维护保养维修前，请务必断开电源。非专业人员不得调整和维修热水器。
- 当电热水器被水严重浸湿后，应由合格的专业人员检修后方可再使用。
- 一旦发生器具以外的接地系统的异常情况时，应立即停止使用热水器。并拔下其电源插头或断开与供电电路的一切连接，并与本公司的维修人员联系。
- 万一热水器自身及外部接地系统异常异常，请不用担心安全问题，三极断电保护装置讲瞬间切断热水器与供电电路的一切连接。请联系专业维修人员上门，待问题解决后才可重新使用热水器。

3 产品介绍

3.1 产品特点

3.1.1 耐用

专业焊接工艺

采用德国先进的专业内胆焊接生产线，进口机器人手臂自动焊接技术，比普通焊接更牢固，杜绝虚焊，保证使用寿命。

特优搪瓷内胆

运用先进工艺，将特种硅化物均匀地搪在内胆表面，经高温处理后与内壁融为一体，此内胆是目前最有效的抗锈蚀、防积垢的热水器内胆。

不锈钢加热管

超强耐高温，抗腐蚀，表面不易结垢，适合于各种水质环境下使用。

镁棒保护

采用不锈钢内芯强力阳极棒，保护内胆经久耐用，延长热水器的使用寿命。

3.1.2 安全

三极漏电保护插头

实时监测机器和环境是否带电，一旦检测到火线，零线，地线带电，立即切断与供电线路的连接。

微电脑控制

内置式漏电保护与电脑控制系统连接，反应灵敏，强电与弱电控制分离，可靠的电气设计，确保用户安全。

水电隔离

不锈钢加热管内填充电绝缘氧化镁粉，将发热电阻丝与不锈钢管电隔离，保证内胆水不带电。

泄压保护

采用高性能的单向泄压阀，当内胆水压 $\geq 0.8\text{MPa}$ 时泄压。

过热保护

本热水器温度设定范围为 35℃ -80℃，当温度升至 90℃ 则双极断电，避免超高温。

防冻保护

热水器在通电情况下，控制线路检测到水温低于 5℃ 则自动加热，避免因冻结而损坏内胆。

3.1.3 舒适

速热功能

满足用户对快速生活热水的需求，启动最大 3200W 功率加热内胆水，减少等待时间。

断电记忆

热水器断电后数据记 7 天，避免用户因断电后开机重启重新设置数据。

有线遥控

热水器采用有线遥控，用户可轻松的对热水器进行设置。

多路供水

可供多路用水，满足用户需求。

3.1.4 节能

高效节能保温层

采用加厚无氟材质发泡隔热层，保温性能好，最大程度减少热损耗。

智能学习功能

自动跟踪记忆用户的用水习惯，智能化编程，在用水时间段提前加热好热水，而非用水时间段则保持 45 度温水，节省电能。

谷电功能

在夜间半价电时段加热然后保温，等到用户需要时使用，充分利用低价电加热，节能环保。

3.2 产品外形图

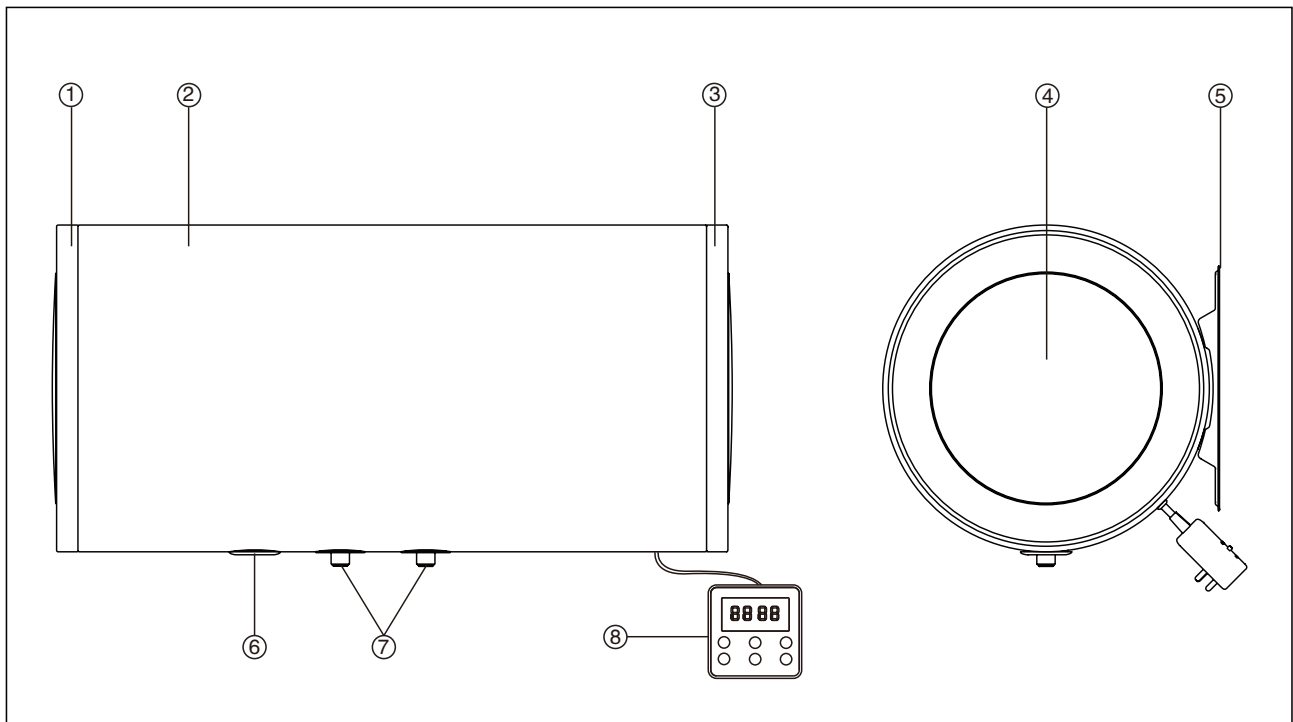


图 3.1 产品外形

图注

- 1 热水器左端盖
- 2 热水器外壳
- 3 热水器右端盖
- 4 维修盖
- 5 挂脚
- 6 镁棒安装口兼排污口
- 7 进出水管
- 8 线控器

3.3 产品标准

执行标准

- GB4706.1 《家用和类似用途电器的安全通用要求》
- GB4706.12 《家用和类似用途电器的安全储水式热水器的特殊要求》
- GB21519 《储水式电热水器能效限定值及能效等级》

4 产品安装

4 产品安装

4.1 装箱清单

热水器随机附有下列物品，安装前请清点。

1	热水器本体（包含线控器）	1 台
2	包装箱	1 个
3	包装泡沫	1 套
4	说明书	1 本
5	质保卡	1 张
6	膨胀螺栓组件	2 只
7	单向安全泄压阀	1 只
8	泄压管	1 根

4.2 安装注意事项

- 本热水器需由本公司承认的专业人员安装。
- 仔细查看热水器是否有损坏。若有损坏，请立即与代理商或本公司服务部联系。
- 电热水器应安装在室内，环境温度 0℃ 以上的地方，管路应集中布置。若为悬挂安装，墙体应为承重墙。
- 电热水器应安装在水压比较稳定的取水点，避免水压频繁波动，对使用带来不便。
- 电热水器的安装应选择便于使用、维修和有地漏的位置，周围不得有易燃易爆物品。
- 热水出口离热水使用点不宜太远。如果超过 6 米，应对热水管路作保温处理，以减少热量的损失。
- 冷、热水管分别与热水器的进、出水口连接，冷水进口处安装泄压阀。
- 泄压阀应按指定位置安装，不可私自改动，泄压阀的导水管应保持向下倾斜，安装在无霜环境下，与大气相通，并接到地漏处。
- 为了确保安全，必须将电源线接在规格相对应的空气开关上，并保证空气开关符合电器标准。有正确可靠的接地。
- 电热水器的内部电路详见电路图，电压和功率的额定值详见产品上的铭牌或技术参数，用户电源容量必须与电热水器功率相适应。
- 安装完毕后，应进行试水，确保系统没有泄漏。

4.3 安装步骤

1. 热水器的安装面应坚固结实，具有足够的承重能力，其结构、材料应符合建筑方面的有关要求。必须是承重墙。
2. 安装面的强度不符合 1 时，应采取相应的加固、支撑和减震措施，以防止影响热水器的正常运行或导致安全危险。
3. 安装面的承载能力应不低于热水器注满水后 4 倍质量，必要时采取加固或防护措施，以确保热水器的安全运行和人身安全。

4.3.1 安装膨胀螺丝式挂钩

根据图示尺寸在墙面上钻两个直径为 18mm，深 75mm 的孔。

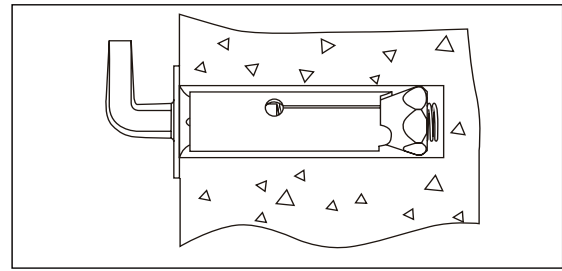


图 4.1 膨胀螺丝式挂钩的安装 1

将膨胀螺丝式挂钩塞入孔中，用扳手将膨胀螺丝旋紧，且挂钩方向垂直向上。

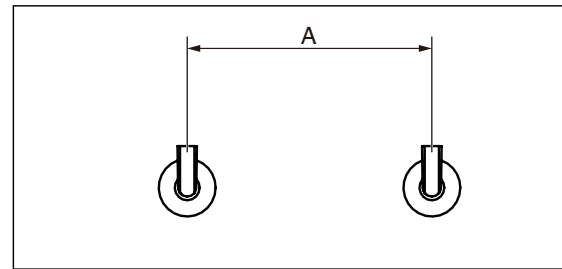


图 4.2 膨胀螺丝式挂钩的安装 2

容积	50L	60L	80L	100L
A(mm)	360	360	450	640
B(mm)	不得小于 320mm			

表 4.1 膨胀螺丝式挂钩的安装 2

4.3.2 挂电热水器

将电热水器捧起，将挂脚上的方孔对应好膨胀螺丝杆，将其挂住。

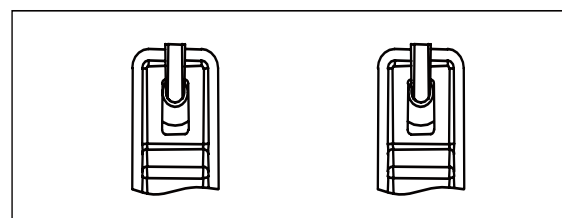
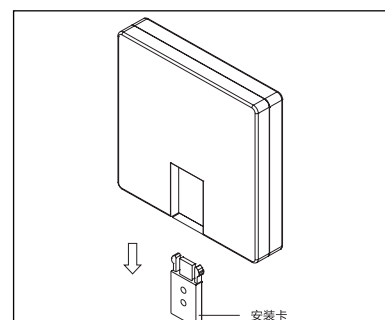


图 4.3 挂电热水器

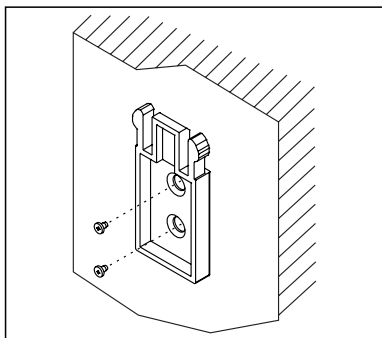
4.3.3 安装线控器

4.3.3.1 直接安装（通过线控安装卡）

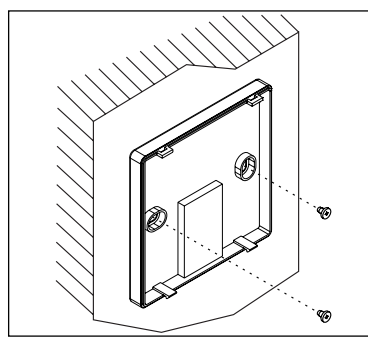
- a. 向下取出线控器背面的安装卡



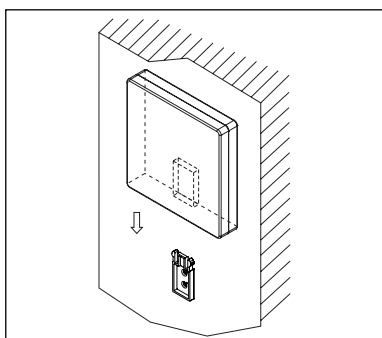
b. 将安装卡固定在墙壁上（2 颗 PA4.0×8 自攻螺丝）



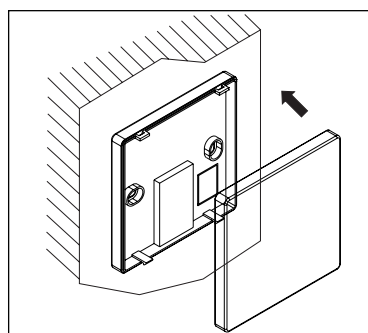
c. 将后壳用螺钉锁在墙上或 86 暗盒上。



c. 将线控器从上到下卡到安装卡座上。将线控器和安装卡座垂直放置，眼箭头所示方向往下推，听到“咔哒”一声，产品装配到位。

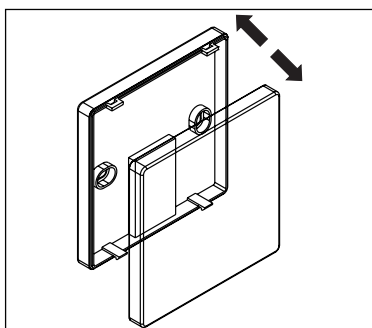


d. 将前面板先对准塑料壳的下面两个卡扣后向墙面方向推压，将前面板扣装在后壳体上。

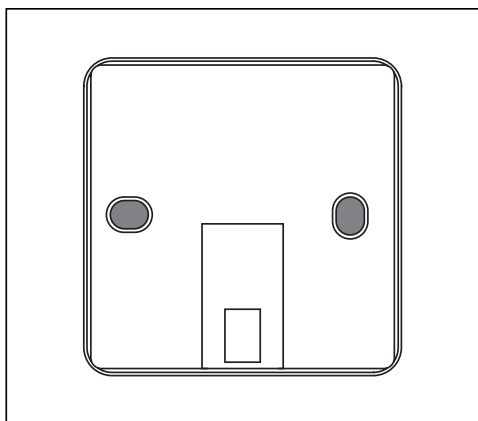


4.3.3.2 预埋 86 盒安装（通过线控后壳）

a. 将线控器的后壳从线控器上分离下来。



b. 将后壳上 2 个 U 型孔中的塑料部件（灰色部分）敲落。



4.3.4 接水路系统

按图示连接水路系统，左（红）为出水口，右（蓝）为进水口，在进水口连接一个泄压安全阀，阀下端连接冷水管，热水管应与出水端连接，（所有水路连接都要用生料带）。将内胆中注满水，检查是否漏水，若无漏水，接通电源，试机。

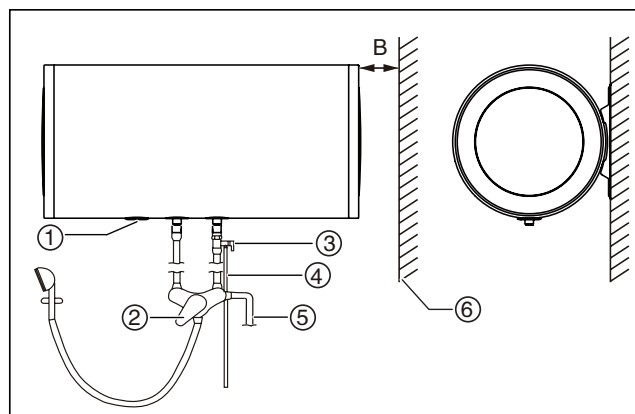


图 4.4 水路系统

图注

- | | |
|-------------|--------|
| 1 镁棒安装口兼排污口 | 4 导水管 |
| 2 混水阀 | 5 自来水管 |
| 3 泄压阀 | 6 墙体 |

5 功能介绍及线控器使用说明

5 功能介绍及线控器使用说明

5.1 使用注意事项

- 内胆充满水之前，切勿接通电源，以免对机器造成损害。
- 使用前应将水温调到适宜的温度，以防烫伤，50℃以上的热水就可以对人体造成烫伤。
- 使用过程中，应定期检查泄压阀，方法为：扳动泄压阀的小手柄，如有水流出则泄压阀工作正常，如无水流出，请与当地的客户服务部联系。
- 在冬季不使用电热水器时，如果彻底断电，则必须把内胆中的水排空（排空方法参考内胆清洁），以避免冻结造成不良后果。
- 电热水器7天的断电记忆功能，断电7天后再次使用则所有数据恢复到出厂设置。
- 如果电源软线损坏，为了避免危险，必须由专业人员更换。
- 一旦发生器具以外的接地系统异常情况时，应立即停止使用热水器。断开与供电电路的一切连接，并与售后服务部联系。

5.2 线控器控制面板示意图

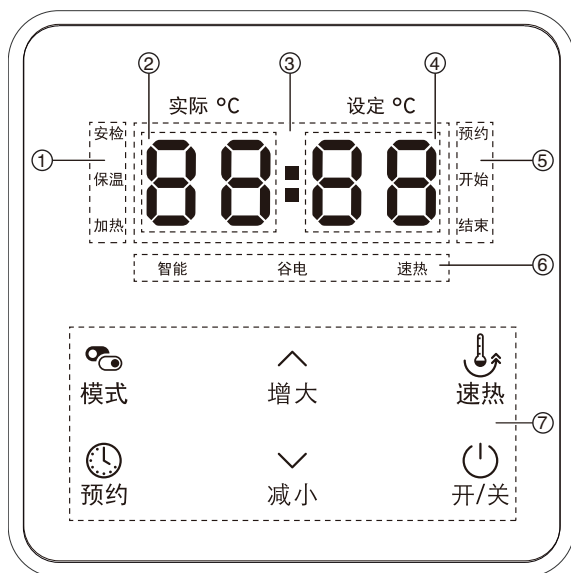


图 5.1 控制面板示意图

图注

- 1 工作状态显示区域
- 2 实际温度显示区域
- 3 时钟显示区域（出厂默认值为 12:00）
- 4 设定温度显示区域（出厂默认值为 72℃）
- 5 预约定时区域
- 6 工作模式显示区域
- 7 按键操作区域

5.3 控制操作说明

5.3.1 首次通电

首次上电，系统进入自检状态（全屏显示 2 秒），然后进入关机状态；掉电后再上电，恢复掉电前状态。

5.3.2 开关机

按“开关”键——按键时间在 300ms < t < 3s 内有效，则开机。“加热”字符点亮，开始加热，加热至设定温度，“保温”

字符亮起并保温，“加热”字符熄灭。根据加热条件进行加热或保温。再按“开关”键——按键时间在 300ms < t < 3s 内有效，进入关机状态。

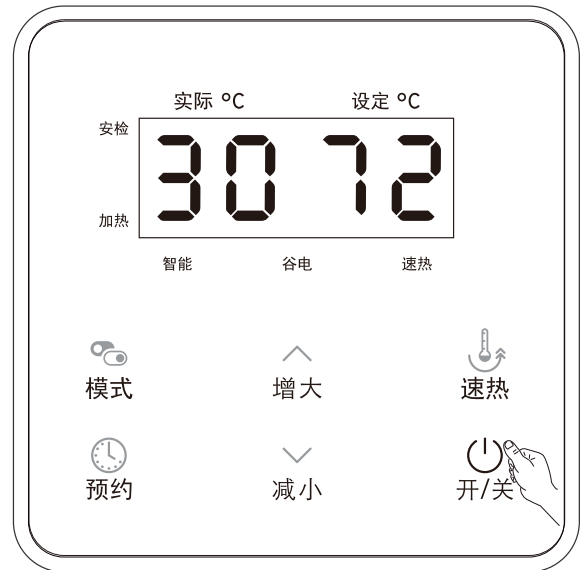


图 5.2 控制面板开关键

5.3.3 温度设置

温度设置默认值为 72℃，回差 6℃
设定范围为 35℃-80℃。

在开机状态，

按 \wedge 或 \vee 中任何一个进入温度设定状态，数值开始闪烁，按 \wedge 或 \vee 键，设定温度值加 1℃ 或减 1℃；或按住 \wedge 或 \vee 键中任何一个不松开，1.5 秒后设定温度数值开始连续变化，步进值为 1℃，设定完温度之后，设定温度值闪烁八次（时间约 5 秒）后自动退出温度设定状态并保存数据。

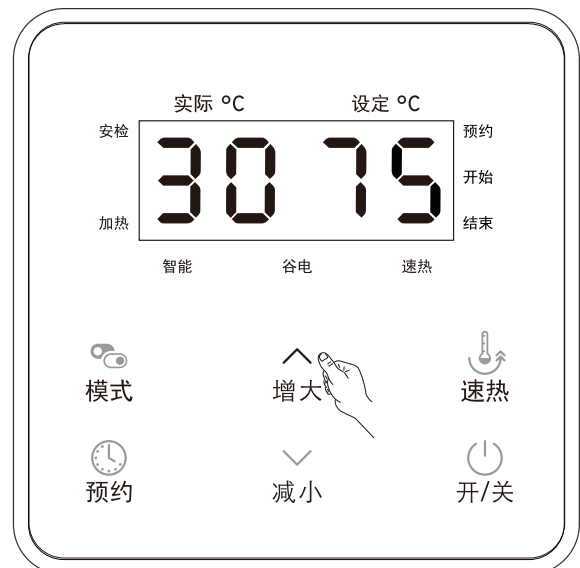


图 5.3 控制面板温度设置

5.3.4 智能模式和谷电模式设置

选择智能模式：

开机后按一下“模式”键选中智能模式。

热水器将根据用户日常大量用水习惯进行分析判断，找出其用水的规律，如果十天中有三天用水时间相近（用水 30 分钟内视为相近），则热水器将这个时间作为记忆值。用户起用此模式时，热水器会在此记忆时间前两小时开始加热，而在其余时间保持 45℃ 温度的温水，并能随用户的用水习惯的改变而逐步改变。

选择谷电模式：

“谷电” 出厂默认值
 当天 21:00 开机 – 次日 7: 00 关机，设定温度为 72℃。因各地区的谷电时间不一致，请用户根据各地区的谷电标准时间进行调节。

“谷电” 时间的调节：
 按“模式”键两次 – 按键时间在 $t > 3s$ 有效，“谷电”、“开始”和起始时间数值闪烁，表示对谷电时段开始时间的设置。谷电的开始和结束时间的调节方法参见 5.3.6 预约时间的设置。

5.3.5 速热模式设置

按“速热”键可以循环切换两档功率，“速热”键点亮为 3200W, 不亮为 2000W。

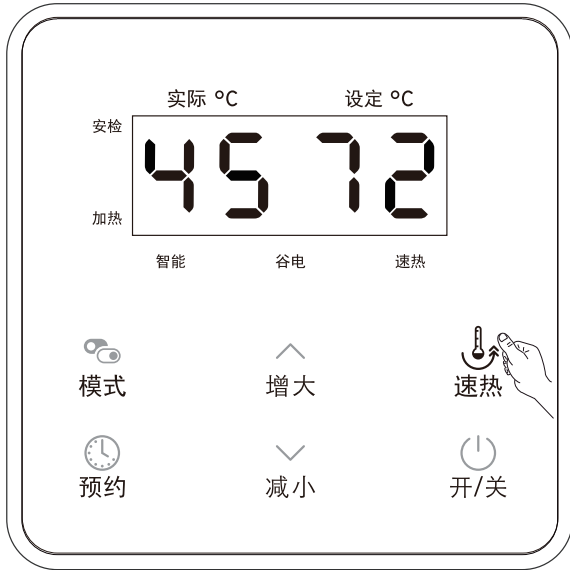


图 5.4 控制面板速热键

5.3.6 预约模式设置

“预约” 出厂默认值：
 当天 18:00 开始 – 当日 22:00 结束，设定温度为 72℃。热水器在预约起始时间前 2 小时开始加热。

- ▶ 在进行“预约”模式设置前，请先确认机器的北京时间是否准确。如不准确，请校准。设置北京时间方法：
 开机后当预约模式无效或者按一下“预约”键取消预约模式后，再长按“预约”键 3 秒，小时数字开始闪烁，可按 \wedge 或 \vee 调整时间，数值可在 01-24 之间调整，按一次 \wedge 或 \vee 小时数值增加或者减少 1，小时数值设置完成以后，按一下“预约”键后小时数值确认，分钟数值闪烁，按 \wedge 或 \vee 键进行分钟调节，调节完成后按一下“预约”键后分钟确认。
- ▶ 预约时间设置方法：
 开机后短按一下“预约”键选中预约模式或者预约模式有效后，再长按“预约”键 3 秒后，“开始”和小时数字开始闪烁，表示对定时时段中开始时间的设置。操作步骤如同北京时间的设置。
 “预约”开始时间完成后按下“预约”键后分钟确认，“结束”和结束时间的小时数值开始闪烁，表示可以对“预约”结束时间的设置。操作步骤如同起始时间的设置。

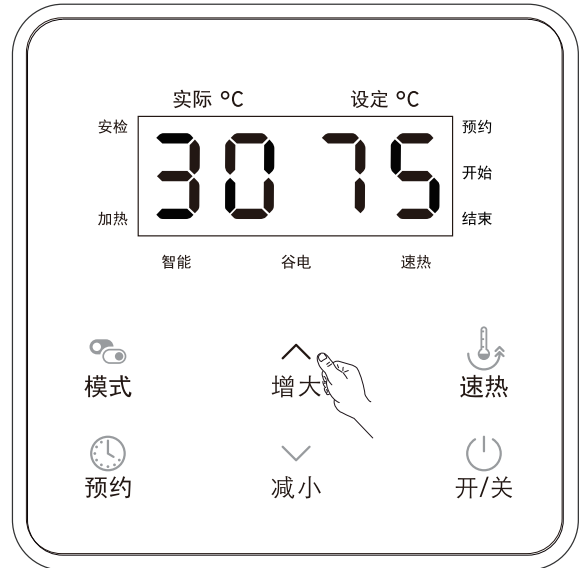


图 5.5 控制面板预约键

6 电路图及技术参数

6 电路图及技术参数

6.1 电路图

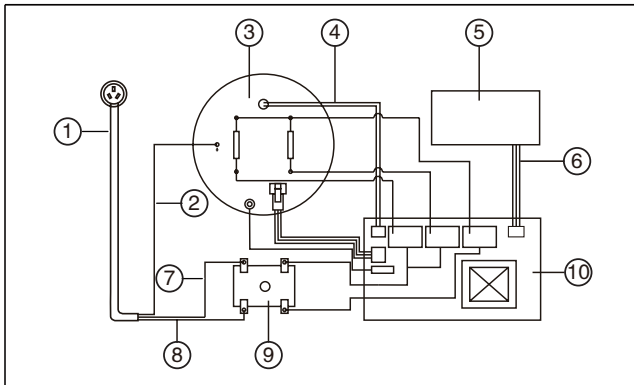


图 6.1 电路图

图注

1 电源线	6 多芯线
2 黄 / 绿色线	7 棕色线
3 内胆局部	8 蓝色线
4 温度传感器	9 双极温控器
5 线控器	10 主控板

6.2 技术参数

型号	VEH 50/2-3 W CN	VEH 60/2-3 W CN	VEH 80/2-3 W CN	VEH 100/2-3 W CN
容积 (L)	50L	60L	80L	100L
净重 (kg)	20	22	28	34
外形尺寸 (mm)	φ 382 × 785	φ 382 × 890	φ 438 × 900	φ 438 × 1090
额定功率 (W)	3200W			
电压 / 频率	220V~/50Hz			
温度范围	35℃ -80℃			
额定水压	0.8MPa			
进 / 出水口	G1/2 螺纹			
防水等级	IPX4			
24 小时固有 能耗系数	$\epsilon \leq 0.6$			
热水输出率	$\mu \geq 80\%$			
能源效率等级	1 级			

表 6.1 技术参数

7 维护保养

7.1 外部清洁

- 清洁前，必须切断外接电源。
- 清洁时，确保水不会进入电热水器内。
- 用软毛巾蘸温水或中性清洁剂擦洗（严禁使用含有酸性物、化学溶剂、研磨剂的清洁剂进行擦洗）。

7.2 内胆清洁

- 清洁前，必须切断外接电源。
- 清洁时，关闭进水阀门，拧下排污口的镁棒，打开出水阀门，由排污口将内胆水放尽，拧紧镁棒，打开进水阀门，从进水口直接注入清水清洗，再次由排污口将水放尽，重复注入清水清洗，直至放出清水，完毕后拧紧镁棒、打开进水阀门。

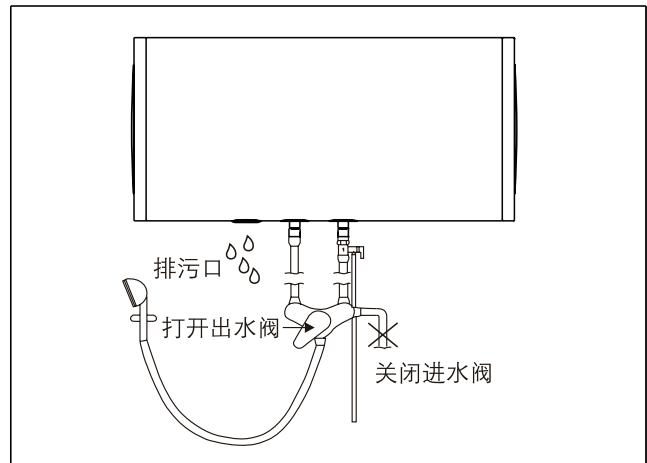


图 7.1 内胆清洁



提示

内胆的排空也可以执行此操作。

7.3 加热管清洁



提示

加热管建议每两年清洗一次。
镁棒建议每两年更换一次。

- 根据不同地区的水质情况及使用习惯，电热水器应定期排除内胆中沉积的水垢，加热管清洗和镁棒更换的周期会不同，水质越硬，则周期越短。
- 热水器外部和内胆清洁用户可以自行操作。
- 加热管清洁及镁棒更换需由专业人员操作。

8 故障检修

8.1 故障排除

故障现象	可能原因	处理方法
漏水	部件与部件接口处密封不良	紧固密封件
	水箱漏水	联系客服人员
无热水或水温低	电源没有接通	接通电源
	温度设定过低	重新设定温度
	控制器系统有问题	联系客服人员
	加热管损坏	联系客服人员
水温过高	控制电路系统故障	联系客服人员
线控器不能使用	电源没有接通	接通电源
	控制器系统故障	联系客服人员
单向泄压阀漏水	温度到达时有少量滴水	正常泄压
	进水口水压过高	在进水端安装减压阀
	单向泄压阀损坏	更换单向泄压阀
故障代码 E0	热水器漏电	切断电源, 联系客服人员
故障代码 E1	漏电检测回路故障	切断电源, 联系客服人员
故障代码 E2	传感器故障	切断电源, 联系客服人员
故障代码 E3	干烧故障	切断电源, 联系客服人员
故障代码 E4	超高温	切断电源, 联系客服人员
故障代码 E5	电压过低 (低于 160V)	切断电源, 联系客服人员
故障代码 E6	通讯故障	切断电源, 联系客服人员

表 8.1 故障及解决办法

8 故障检修

8.2 产品中有害物质的名称及含量

产品中有害物质的名称及含量 Name and content of hazardous substances In products						
部件名称	有害物质 Hazardous Substances					
	铅(Pb)	汞(Hg)	镉(Cd)	六价铬(Cr(VI))	多溴联苯(PBB)	多溴二苯醚(PBDE)
外壳组件	○	○	○	○	○	○
保温层	○	○	○	○	○	○
内胆组件	○	○	○	○	○	○
加热部件	○	○	○	○	○	○
电源线及连接线	○	○	○	○	○	○
电子元器件	×	○	×	○	○	○
包装及印刷件	○	○	○	○	○	○
附件	○	○	○	○	○	○
<p>本表格根据SJ/T 11364编制 ○: 表示该有害物质在该部件所有均质材料中的含量均在GB/T 26572规定的限量要求以下; ×: 表示该有害物质至少在该部件的某一均质材料中含量超出GB/T 26572规定的限量要求。</p> <p>This table was developed according to the provisions of SJ/T 11364. O: The content of such hazardous substance in all homogeneous materials of such component is below the limit required by GB/T 26572. X: The content of such hazardous substance in a certain homogeneous material of such component is beyond the limit required by GB/T 26572.</p>						
<p>说明:</p> <ol style="list-style-type: none"> 1. 以上“×”的部件, 所含有的非环保类物质或元素超限皆由于目前行业技术和工艺水平限制, 暂时无法实现替代, 我们一直在为改善此项目而努力; 2. 本产品环保使用期限为15年, 污染控制标签标签式样为  3. 产品使用期限是指用户按照说明上的正常使用条件使用。 4. 本产品已符合电器电子产品有害物质限制使用达标管理目录(第一批)以及达标管理目录限用物质应用例外清单的要求, 以上“×”的部分都属于达标管理目录限用物质应用例外清单中所允许的应用。 						
<p>产品环保信息提示性说明</p> <p>请按照产品说明书的要求使用和维护本产品, 不当利用或处置本产品可能会对环境和人类健康造成影响。依照国家《废弃电器电子产品回收处理管理条例》的有关规定, 当您计划将此产品废弃时, 请将其交给具有废弃电器电子产品处理资格的处理企业进行处理。产品中有毒有害物质含量信息参照上表。</p> <p>Statement of product environmental information</p> <p>Please use and maintain the product according to the manual. Improper use or dispose of the product may harmful to the environment and human health.</p> <p>According to national Waste Electrical and Electronic Equipment recycling and disposal regulations, please hand over the product to qualified recycling enterprise when you plan to abandon it. Please find the content of hazardous substances in products in above table.</p>						

图 8.2 产品中有害物质的名称及含量

9 回收和废弃处理

- ▶ 包装的废弃处理请交给负责安装本产品的专业人员。



若产品标记有该符号：

- ▶ 切勿将产品同生活垃圾一起进行废弃处理。
- ▶ 相反，必要时请将产品交到废旧电气电子设备收集站。



若产品所含的电池有这样的标记，表示它们含有对健康和环境有害的物质。

- ▶ 在这种情况下请将电池交到电池收集站。

10 保修和客户服务

具体内容请参考质保卡。

供应商

威能（中国）供热制冷环境技术有限公司

上海市黄浦区鲁班路558号经纬国际大厦 12-15层 ■ 中国上海 200023

电话 021 60287900 ■ 传真 021 60287999

威能售后服务电话 4007001890

info@vaillant.com.cn ■ www.vaillantchina.cn

© 这些说明或其部分章节均受版权保护，未经制造商书面许可，不得擅自复制或传播。
保留技术更改的权利。