



#### 制造商

威能（中国）供热制冷环境技术有限公司

上海市黄浦区鲁班路558号经纬国际大厦 10-15层 ■ 中国上海 200023

电话 021 60287900 ■ 传真 021 60287999

威能售后服务电话 4007001890

info@vaillant.com.cn ■ www.vaillant.cn

执行标准 GB/T 29039-2012

© 这些说明或其部分章节均受版权保护，未经制造商书面许可，不得擅自复制或传播。保留技术更改的权利。



关注威能售后服务号

## 安装和使用说明



### 钢制板式散热器

22型4接口

CN

## 目录

威能集团产品售后服务卡.....	1
1 重要信息.....	2
2 包装清单.....	2
3 安装说明.....	2
4 维护和使用条款.....	4

## 威能集团产品售后服务卡

本文内容仅涉及威能热水循环类产品

- A、威能产品售后服务遵守包括但不限于《产品质量法》和《消费者权益保护法》等相关法律法规的要求。
- B、Vaillant散热器的三包有效期为10年，起算之日按照国家相关法律法规规定执行。
- C、三包有效期内，除免除三包责任的情形外，对威能产品提供免费三包服务(包括材料费和工时费等)。
- 免除三包责任的情形如下：
- 1、消费者因使用、维护、保管不当造成损坏的，例如：
    - 在极端天气条件下（环境温度超出产品适用的范围，或进水温度超出产品适用的范围），由于未按照说明书操作导致的产品故障；
    - 外力、水压超过设备承载上限；
    - 使用非本公司提供的不合格配件；
    - 其他用户使用原因引发的故障；
  - 2、非承担三包修理者拆卸造成损坏的；
  - 3、无三包凭证及有效发票的；
  - 4、三包凭证型号与修理产品型号不符或者涂改的；
  - 5、因运输原因等不可抗力造成损坏的；
- D、三包有效期内修理或更换备附件并不意味着整机三包有效期的延长。
- E、产品三包（包修、包退、包换）仅适用于产品本身。
- F、威能产品的售后服务（包括但不限于维修和/或保养）均由威能售后服务中心或授权的服务商提供；如果在三包有效期内用户请非威能售后中心或非威能授权服务商等非承担三包修理者提供任何售后服务，则视为用户自动放弃三包（包修、包退、包换）权利。
- G、客户联系方式（请扫描下方二维码填写用户信息）：  
对通过购买精装房等项目下获得和使用威能产品，售后服务按照威能集团销售企业与房地产开发商的合同约定执行。



全国统一服务热线：400-700-1890  
如有疑问请致电威能全国统一服务热线 400-700-1890 进行咨询

## 1 重要信息

- 请开始安装前仔细阅读此安装说明。
- 此散热器必须由专业人员进行安装。
- 请在拆除包装前核对散热器的尺寸。
- 请不要拆开散热器的盖板和侧板。
- 我们建议您在安装前戴好手套和防护鞋，以免在安装过程中受伤。
- 除指定型号外，本品不适用于淋浴间安装环境。

## 2 包装清单

散热器长度	散热器	挂钩	膨胀螺丝
400-1500	1组	2个	2对
1600-3000	1组	3个	3对

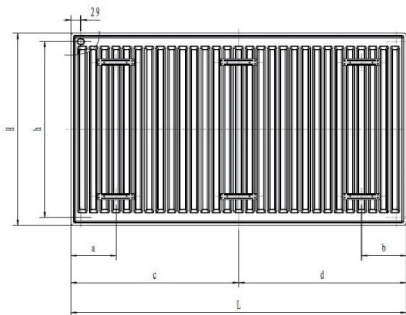
防磨垫	排气阀	堵头	说明书
2个	1个	1个	1份
3个	1个	1个	1份

请在安装前，核对包装清单的产品是否齐全，散热器是否完好。

## 3 安装说明

### 步骤一

请小心拆除产品的外包装，移除两边的护角，小心取出安装包，为了在安装过程中避免碰伤产品，在挂钩未固定前，请不要全部撕毁产品的PE膜。



标准散热器高度 (H) :  
300, 600, 900

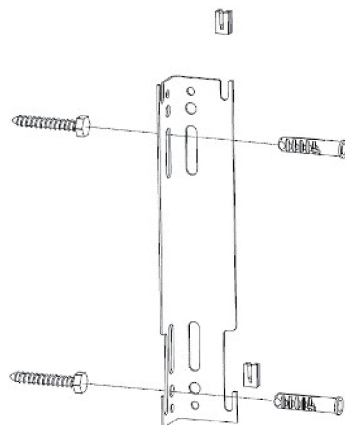
散热器长度 (L)	a	b
400-1400	133.33	133.33
1600, 1800		
2000, 2200		
2400, 2600	133.33	133.33

散热器长度 (L)	c	d	h
400-1400			H-50
1600, 1800			
2000, 2200			
2400, 2600	L/2	L/2	H-50

### 步骤二

在安装前，根据图表的尺寸，确定安装孔的位置，用记号笔在墙壁上标记好，根据膨胀螺丝的大小，选用适合的钻头，用电钻在墙壁上钻孔。两边的高度要保持基本一致。散热器应安装在窗下等“冷辐射”较强的地方，可更有效的阻止冷辐射及冷空气环流。另外，如可在卫生间的使用的设备，可安装在马桶旁边不会烫伤的地方。散热器底部距离地面100-150mm。

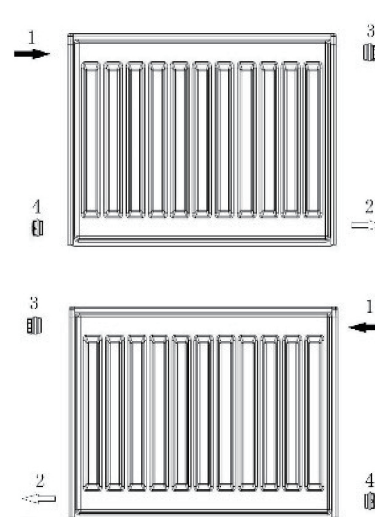
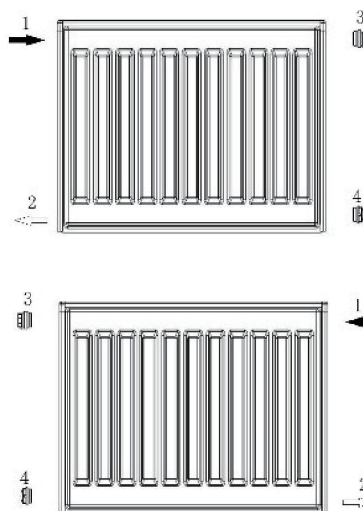


### 步骤三

先把防震垫安装到挂钩上面，把膨胀螺丝的塑料膨胀敲进预先钻好的孔内，然后把挂钩固定到墙上。

### 步骤四

移除散热器表面的PE膜，去除散热器通水地方的螺纹保护套，然后根据管道的进水方式安装排气阀和堵头。



1、进水 2、出水  
3、跑风 4、丝堵

### 步骤五

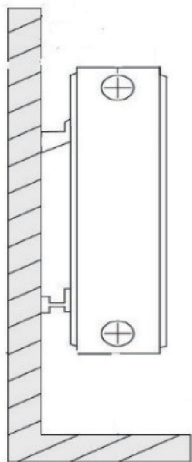
将支撑架安装在散热器背面下面两个挂档上，然后小心将散热器背面上面两个挂档挂到墙壁上预装好的挂钩里，挂好后，调整调节螺丝和支撑架，使散热器两头水平和墙壁保持水平。

### 步骤六

最后一步，安装好阀门和进出水管连接。

## 4 维护和使用条款

- 1、您的产品是一个传统加热装置，其原理是通过已在两用炉、锅炉等热源中加热的水循环供热。



- 2、应在散热器允许工作压力（1.0MPa）下使用，水质符合GB/T29044-2012中4.5规定的。
- 3、不要在散热器上放置较重物品，应避免尖锐器具划伤散热器表面，为避免降低散热器性能，请不要遮盖散热器表面。
- 4、您可以用湿布擦拭散热器表面。不要使用任何化学清洁剂。
- 5、定期维护应由消费者进行。一旦散热器连接完毕并进行调试，散热器内可能会随着时间的推移而滞留空气。用平头螺丝刀松开排气螺钉。在这种情况下，空气将开始从排气孔中排出。当水开始从排气孔中流出时，证明散热器中的空气被排空。用平头螺丝刀向顺时针转动排

气阀，拧紧排气阀。

- 6、不要在露天的地方使用散热器。散热器环境温度不应低于0°C。供暖设施内水的冻结既可能损坏散热器，也可能损坏整个供暖设施。
- 7、为确保散热器及系统的正常使用，在使用过程中必须采用封闭式系统，夏季在不用时，建议采取满水保养，如冬季无采暖使用时，应联系安装人员进行散热器的排压放水，避免因室内低于0°C，导致损坏。
- 8、散热器的最高工作温度为120°C。不要在更高的温度下使用。由于不遵守上述要求造成的后果不在保修范围内。由于非授权服务进行操作造成的后果以及由于运输、卸载、装载、存储和化学影响造成的结果均不在保修范围内。