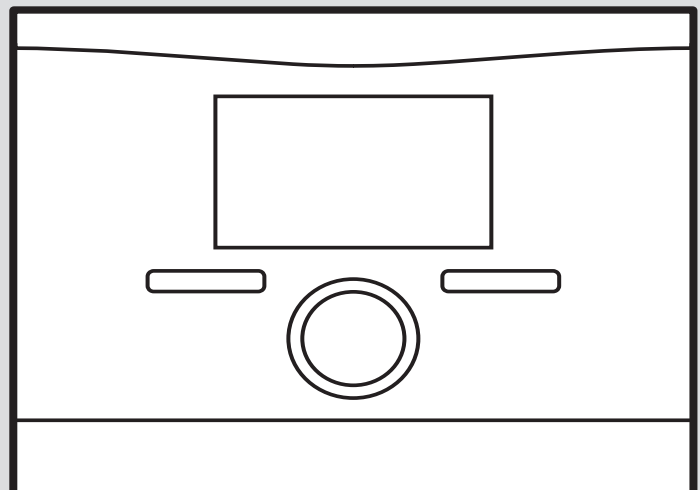


multiMATIC

VRC 700f/4



内容

1	安全性	3
1.1	有关操作的警告提示	3
1.2	符合规定的用途	3
1.3	一般安全提示	3
2	文档说明	4
2.1	注意参考资料	4
2.2	保管资料	4
2.3	本说明的适用范围	4
2.4	术语表	4
2.5	功能可用性	4
3	产品描述	4
3.1	产品结构	4
3.2	主功能	5
3.3	区域	5
3.4	Hybrid manager (混合动力系统管理器)	5
3.5	防冻保护功能	5
3.6	避免功能故障	5
3.7	型号铭牌	5
3.8	序列号	5
3.9	CE 标识	5
4	运行	6
4.1	操作结构	6
4.2	基本显示内容	6
4.3	操作方法	7
5	操作和显示功能	8
5.1	信息	9
5.2	设置	10
5.3	运行模式	14
5.4	特殊运行模式	15
5.5	信息	15
6	故障排除	16
6.1	热泵失灵时的设置	16
6.2	清洁室外温度传感器	16
6.3	更换蓄电池	16
7	维护	17
7.1	维护本产品	17
8	停止运行	17
8.1	使产品停止运行	17
8.2	回收和废弃处理	17
9	保修和客户服务	17
9.1	保修	17
9.2	客户服务	17
10	技术数据	17
10.1	产品数据符合欧盟第 811/2013、812/2013 号 条例	17
附件	附件	18
A	操作和显示功能一览	18
A.1	运行模式	18
A.2	用户界面	18
B	故障排除	22

1 安全性

1.1 有关操作的警告提示

与操作相关的警告提示的分级

根据潜在危险的严重性，与操作相关的警告提示通过如下警告符号和提示语分级：

警告符号和提示语



危险！

直接生命危险或人员重伤危险



危险！

致命电击危险



警告！

人员轻伤危险



注意！

财产损失或环境危害风险

1.2 符合规定的用途

如果使用不当或不符合规定用途时仍可能对本产品及其它财产造成损害。

本产品的用途是通过 eBUS 接口控制带燃气采暖热水炉的供暖设备 (两者属于同一制造商)。

无线电控制器、无线电接收器单元和无线电室外温度传感器必须固定在一个能够充分接收信号的地点。无线电控制器不适合于移动用途。

符合规定的用途包括：

- 遵守随附的产品以及所有其它设备组件的使用说明
- 遵守各项说明中列出的所有检查和维护条件。

8岁及以上的儿童以及在身体、感官或精神能力方面受限的人员或缺乏经验和知识的人员，可以在有人监护或已经接受安全使用本产品的相关指导并了解由此带来的风险的情况下使用本产品。儿童不得使用本产品玩耍。儿童不得在无人监护的情况下进行清洁和用户维护作业。

其他或超出所述范围之外的用途均不符合规定。任何直接的商业或工业应用也是不符合规定的。

注意！

禁止任何不当使用。

1.3 一般安全提示

1.3.1 因错误操作造成的危险

错误操作可能会危害到自己和他人，并造成财产损失。

- ▶ 请仔细阅读本说明及所有参考资料，尤其是“安全”这一章和警告提示。
- ▶ 只能按照现有使用说明执行相应的操作。

1.3.2 蓄电池

- ▶ 请注意本说明书中所述的蓄电池类型，参见章节“型号铭牌”。
- ▶ 请根据本说明书中的描述取放蓄电池，参见章节“更换蓄电池”。
- ▶ 请勿给不能重复充电的蓄电池再次充电。
- ▶ 在为可重复充电的蓄电池充电前将其从产品中取出。
- ▶ 请勿混用不同类型的蓄电池。
- ▶ 请勿混用新旧电池。
- ▶ 以正确的极性安装好蓄电池。
- ▶ 从产品中取出使用过的蓄电池并按规定废弃处理。
- ▶ 长时间不使用本产品进行存放前和/或报废时，请取出蓄电池。
- ▶ 请勿短接产品电池盒中的连接触点。

1.3.3 电解液有造成财产损失的风险

- ▶ 从产品中取出使用过的电池并按规定处理电池。
- ▶ 长时间不使用本产品进行存放前，请取出电池。

1.3.4 误吞蓄电池或将导致生命危险

本产品配备可更换的蓄电池。

- ▶ 根据本说明书中的指示对旧电池做废弃处理。
- ▶ 如果电池盒无法可靠关闭，请勿继续使用产品。
- ▶ 避免儿童接触蓄电池。务必让儿童远离蓄电池。

误吞蓄电池可能在 2 小时内造成严重的内部灼伤，甚至死亡。

- ▶ 请立即就医。

1.3.5 冰冻有造成财产损失的风险

- ▶ 请确保霜冻时供暖设备始终保持运行并且室温调控得当。
- ▶ 如果您无法确保运行，请让专业人员排空供暖设备。

2 文档说明

2.1 注意参考资料

▶ 务必注意设备组件随附的所有使用说明。

2.2 保管资料

▶ 请保存好本说明以及所有参考资料，以备后用。

2.3 本说明的适用范围

本说明仅适用于：

VRC 700f/4 – 货号

中华人民共和国	0020231560
---------	------------

2.4 术语表

为了方便起见，采用以下术语：

- 系统控制器：指无线电系统控制器 VRC 700f/4。
- 线控器：指无线电线控器 VR 91f。
- 室外温度传感器：指无线电室外温度传感器。

2.5 功能可用性

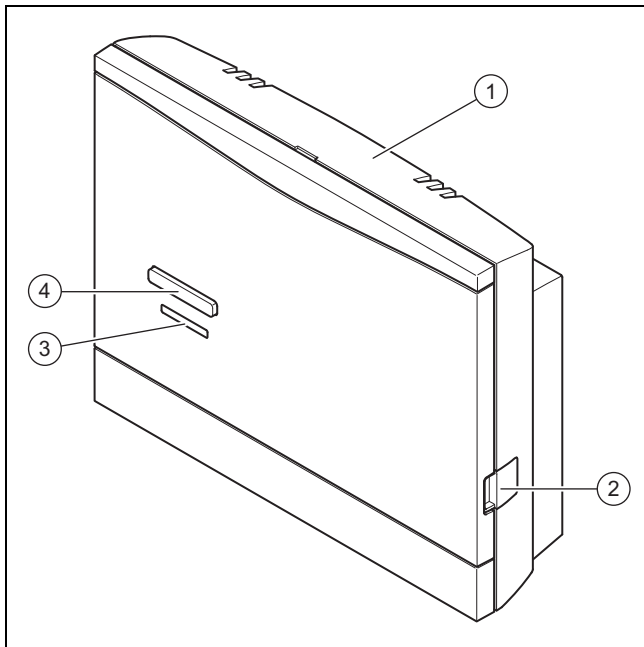
本使用说明中描述的功能并非适用于所有系统配置。

系统控制器仅显示所安装的系统配置中可用的功能。

3 产品描述

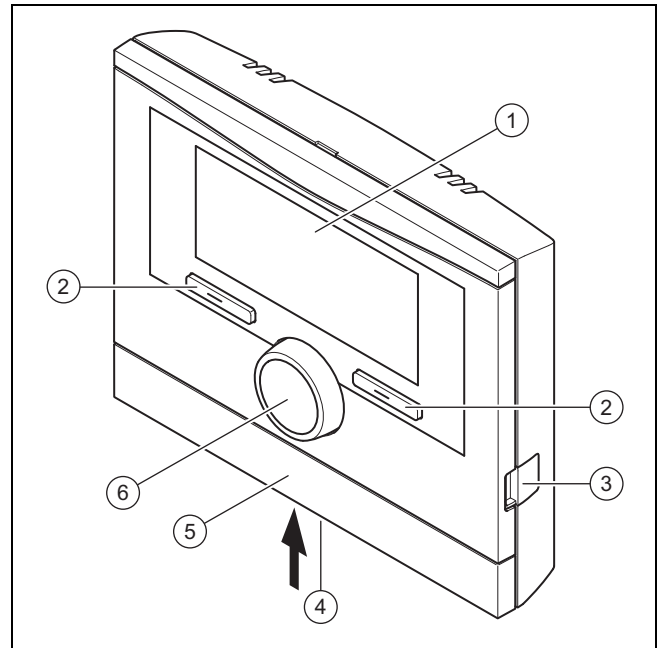
3.1 产品结构

3.1.1 无线电接收器单元



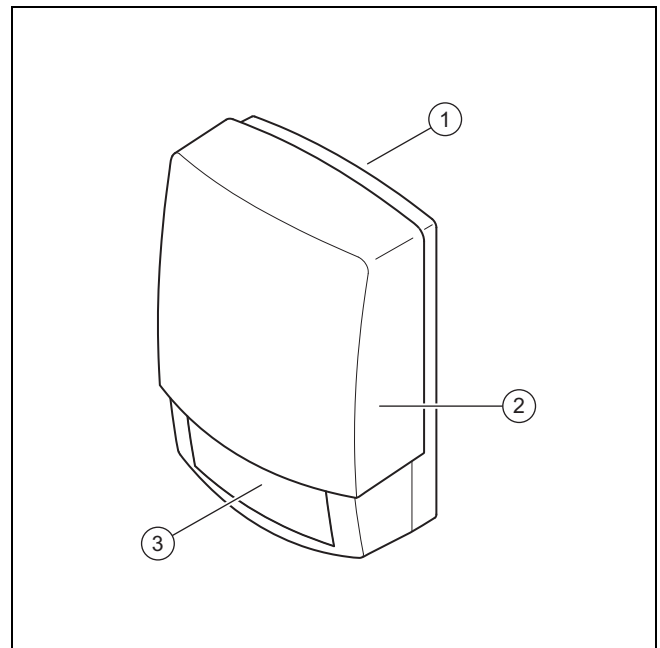
- | | |
|--------|---------------|
| 1 墙座 | 3 LED 指示灯状态显示 |
| 2 诊断插口 | 4 示教按钮 |

3.1.2 无线电控制器



- | | |
|--------|--------|
| 1 显示屏 | 4 蓄电池盒 |
| 2 选择按钮 | 5 墙座挡板 |
| 3 诊断插口 | 6 旋钮 |

3.1.3 无线电室外温度传感器



- | | |
|--------------|---------|
| 1 墙座 | 3 太阳能电池 |
| 2 无线电室外温度传感器 | |

3.2 主功能

系统控制器是一款气候补偿式控制器，配有一个安装在户外的室外温度传感器。

系统控制器通过无线电接收器单元与室外温度传感器和燃气采暖热水炉相连。系统控制器通过无线电调节供暖系统和其他连接的组件，例如所连接储水罐的热水制备，或所连接通风装置的通风。

3.2.1 供暖

该室外温度传感器测量室外温度并将数值传输到系统控制器。如果室外温度较低，则系统控制器提高供暖系统的供水温度。如果室外温度升高，则系统控制器降低供水温度。系统控制器对室外温度波动做出反应，同时通过供水温度将室温调到所需温度。

3.2.2 Cooling (冷却)

该室温传感器测量室温并将数值传输至系统控制器。如果室温高于设置的所需温度，则系统控制器接通冷却。

3.2.3 通风

通风装置通过受控的空气交换为起居室提供通风和排气。系统控制器通过设置的通风档位控制风量。

3.2.4 热水制备

温度传感器测量热水储罐中的水温，然后将数值继续传输到系统控制器。如果温度低于设定值，则系统控制器提高热水回路中的温度，从而将水加热到设置的热水温度。

3.2.5 循环

循环管与热水管连接，与储水罐形成循环。循环泵持续或以时间控制方式将热水送入热水管。因此在热水用水点处提供热水。

3.3 区域

如果建筑物各部分有不同热量需求，则将建筑物划分为若干区域。

- 当一处住房内存在地暖供热和散热器供热时。
- 当一处住房内存在多个独立的居住单元时。

如果存在多个区域，则系统控制器调节这些存在的区域。

3.4 Hybrid manager (混合动力系统管理器)

如果连接了热泵和辅助燃气采暖热水炉，则可以使用混合动力系统管理器。有热量需求时混合动力系统管理器选出费用较低的燃气采暖热水炉。混合动力系统管理器根据设置的费率按热量需求来决定响应哪个燃气采暖热水炉。

为了使热泵和燃气采暖热水炉能够有效协调地工作，您必须正确设置费率(→ 页 13)。费率设置错误时可能造成费用提高。

3.5 防冻保护功能

防冻保护功能防止供暖设备和住宅冻坏。防冻保护功能负责监控室外温度。

如果室外温度

- 降低到低于 4 °C，则在防冻保护延迟时间过后系统控制器接通燃气采暖热水炉，同时将室内标准温度控制在至少 5 °C。
- 升到高于 5 °C，则系统控制器不接通燃气采暖热水炉，但仍监控室外温度。



提示

专业人员可以设置防冻保护延迟时间。

3.6 避免功能故障

- ▶ 注意，室内空气应能自由环绕系统控制器循环流通，家具、窗帘或其它物品不得遮挡系统控制器。
- ▶ 注意，系统控制器所在房间的所有暖气片调温阀都要完全拧开。

3.7 型号铭牌

型号铭牌位于安装挂板下系统控制器的背面。

型号铭牌上有以下说明：

型号铭牌上的说明	含义
序列号	用于识别，7 至 16 位数字 = 产品货号
multiMATIC	产品名称
V	额定电压
mA	测量电流
	阅读说明
LR06	蓄电池型号名称
T60	允许的最高环境温度：0 - 60 °C

3.8 序列号

序列号可以通过 Menu → Information → Serial number 调出到显示屏上。10 位货号位于第二行。

3.9 CE 标识



CE 标识表明，一致性声明所对应的各个产品满足相关指令的基本要求。

制造商兹此声明，本说明中所描述的无线电设备类型符合欧盟指令 2014/53/。欧盟一致性声明的完整文本请参见以下网址：<http://www.vaillant-group.com/doc/doc-radio-equipment-directive/>。

4 运行

4.1 操作结构

4.1.1 操作和显示界面

产品具有两个操作和显示界面。

用户界面上提供了用户需要的信息和设置方法。

专业人员界面仅供专业人员使用。该界面采用密码保护。只有专业人员才能修改专业人员界面上的设置。

用户界面 (→ 页 18)

4.1.2 菜单结构构成

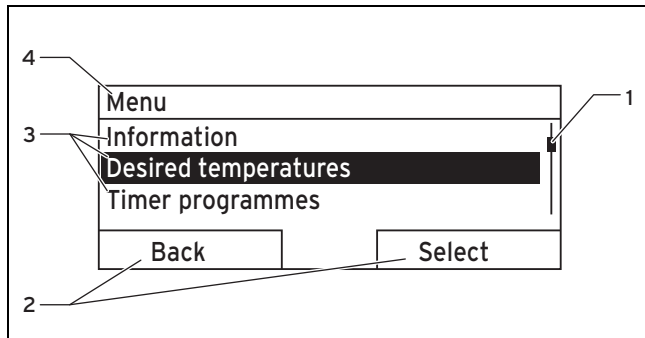
菜单结构由多个选择界面和一个设置界面组成。

您可以始终从基本显示内容通过选择按钮 **Menu** 进入选择界面 1。

通过选择按钮 **Op. mode** 可以直接进入设置界面 **Operating mode**。

最下层界面始终是设置界面。

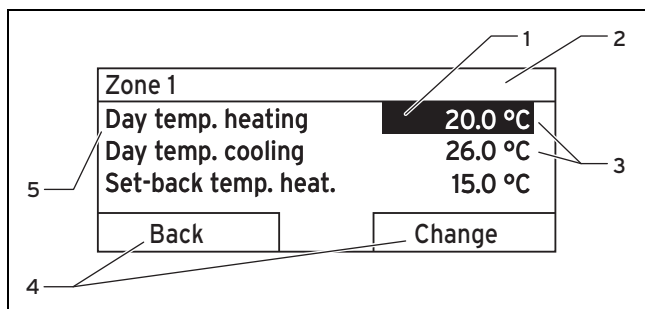
4.1.3 选择界面



- | | |
|-------------|-------------|
| 1 滑动条 | 3 选择界面列表项 |
| 2 选择按钮的当前功能 | 4 当前功能或选择界面 |

滑动条 (1) 仅当列表项内容较多以至于无法在显示屏中同时显示时可见。

4.1.4 设置界面



- | | |
|----------|-------------|
| 1 当前选择 | 4 选择按钮的当前功能 |
| 2 当前选择界面 | 5 设置界面 |
| 3 数值 | |

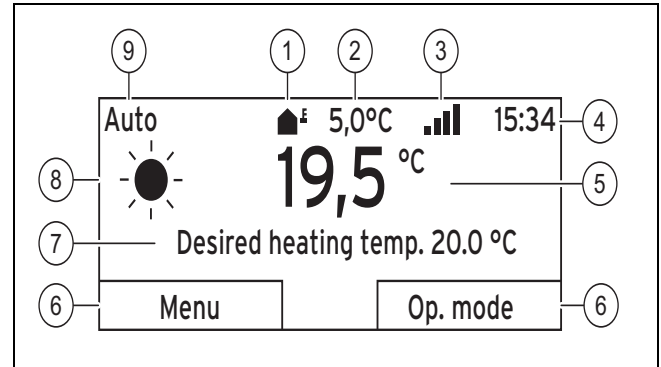
在设置界面中您可以选择需读取或更改的值。

系统控制器必须先从无线电接收器单元调出数值，这一过程持续最长 2 秒钟。在此期间显示屏上不出现数值，而是显示横线 (--)。

4.1.5 选择按钮的软键功能

两个选择按钮具有软键功能，即可以为选择按钮分配不同的功能。例如，当您按压左侧选择按钮时，当前功能从 **Menu** 切换到 **Back**。

4.2 基本显示内容



- | | |
|-------------|-------------------------|
| 1 室外温度传感器符号 | 6 选择按钮的功能 |
| 2 室外温度 | 7 所需设置 |
| 3 接收强度 | 8 运行模式 Auto 下的符号 |
| 4 时间 | 9 当前运行模式所处的状态模式 |
| 5 室温 | |

基本显示内容显示：

- 根据处于哪个界面，您必须多次按压左侧的选择按钮。
- 系统控制器处于选择或设置界面且未操作系统控制器超过 5 分钟时。
- 在显示屏关闭的情况下操作选择按钮或旋钮时。

当超过 10 分钟未操作系统控制器时，显示器关闭。

4.2.1 基本显示内容中的优先区域

如果您的供暖设备有独立区域，则专业人员可调整基本显示内容中会出现其数值的区域。

4.2.2 基本显示内容中的优先运行模式

如果您的供暖设备设计具有供暖、冷却或通风运行模式中的两种，您可以将基本显示内容切换到所需的运行模式。

设置首选显示屏 (→ 页 13)

4.2.3 基本显示内容中的信息

基本显示内容显示最重要的当前设置和供暖设备的数值。

基本显示内容中可以显示不同的信息。这取决于在基本显示内容中优选哪个运行模式以及这个运行模式处于哪个模式下。

4.2.3.1 运行模式基本显示内容 Heating

模式	时间档	符号	信息栏
Auto	接通	☀	Desired heating temp. 显示： – 系统控制器调节到所需温度。
	关闭	☾	
Day			空白行显示： – 系统控制器不要求加热能量。
Set-back			
off			空白行

4.2.3.2 运行模式基本显示内容 Cooling

模式	时间档	符号	信息栏
Auto	接通	☀	Desired cooling temp.
	关闭	☾	空白行
Day			Desired cooling temp.
off			空白行

4.2.3.3 运行模式基本显示内容 Ventilation

模式	时间档	符号	信息栏
Auto	接通	☀	Max. vent. stage
	关闭	☾	Max. vent. stage
Day			Ventilation stage
Set-back			Ventilation stage

4.2.3.4 特殊运行模式基本显示内容 Manual cooling

模式	时间档	信息栏
已激活	接通	Desired cooling temp.
	关闭	空白行

4.3 操作方法

通过两个选择按钮和一个旋钮来操作系统控制器。

通过选择按钮可进行以下操作：

- 为您在菜单结构的选择界面和设置界面中进行导航。
- 选中某个设定值。
- 确认某个设定值。
- 将您导航至运行模式。
- 您计算出某一设定值的改变。

利用旋钮可进行以下操作：

- 在选择界面的列表项中为您导航。
- 选中某个选择界面或某个设置界面。
- 更改某个选中的设定值。

黑底白字表示被选中的元素。如果所选值闪烁，则表示可以修改该值。

超过 10 秒钟未操作系统控制器时，背景照明关闭。

超过 5 分钟未操作系统控制器时，显示基本显示内容。

超过 60 秒钟未操作系统控制器时，系统控制器进入静止状态，同时显示横线(--)而非数值。

4.3.1 通过旋钮在基本显示内容中进行设置

显示基本显示内容时，可以通过旋钮更改所需温度或通风档的设置。

更改哪个设置取决于基本显示内容中的优先显示选项、所选运行模式和设置的运行模式。

4.3.1.1 运行模式 Heating 下的所需温度

Desired day temperature Only today: 18 °C For long-term change, press OK		
		OK

模式	时间档	作用
Auto	接通	切换到另一个显示屏显示，并询问： - 永久性更改 Day temp. heating - 更改 Day temp. heating 6 小时
	关闭	直接更改 Set-back temp. heat. 6 小时
Day		切换到另一个显示屏显示，并询问： - 永久性更改 Day temp. heating - 更改 Day temp. heating 6 小时
Set-back		直接更改 Set-back temp. heat. 6 小时
off		无

4.3.1.2 运行模式 Cooling 下的所需温度

模式	时间档	作用
Auto	接通	直接永久性更改 Day temp. cooling
	关闭	无
Day		直接永久性更改 Day temp. cooling
off		无

4.3.1.3 运行模式 Ventilation 下的通风档

模式	时间档	作用
Auto	接通	直接永久性更改 Max. vent. stage: Day
	关闭	直接永久性更改 Max. vent. stge: Night
Day		直接永久性更改 Max. vent. stage: Day
Set-back		直接永久性更改 Max. vent. stge: Night

4.3.1.4 特殊运行模式 Manual cooling 下的所需温度

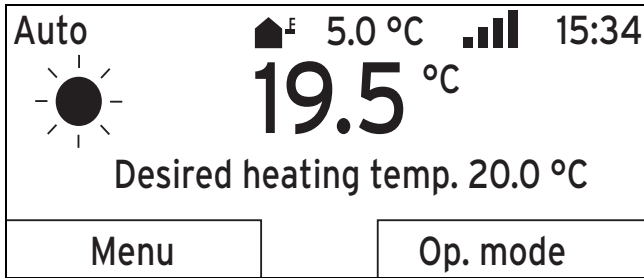
模式	时间档	作用
已激活	接通	直接永久性更改 Day temp. cooling
	关闭	无

4.3.1.5 通过旋钮进行的设置不起作用

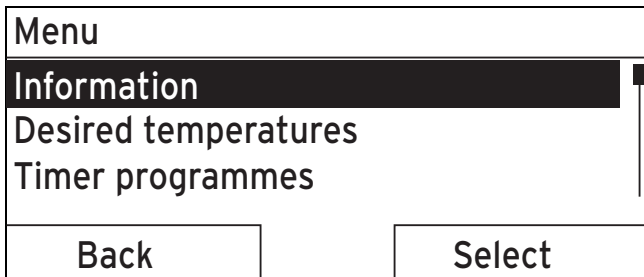
通过转动旋钮不能影响以下特殊运行模式：

- System OFF active
- Cylinder boost
- Party function
- 1 day at home
- Days at home scheduling
- 1 day away from home
- Days away from home scheduling
- Ventilation boost
- Screed-drying function

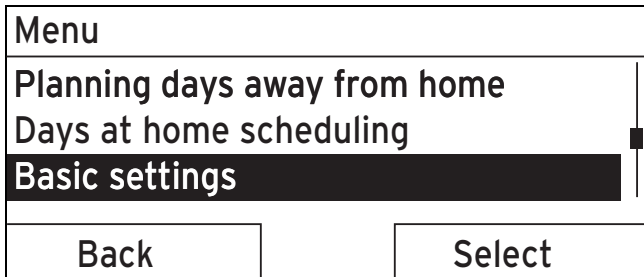
4.3.2 更改显示屏对比度示例



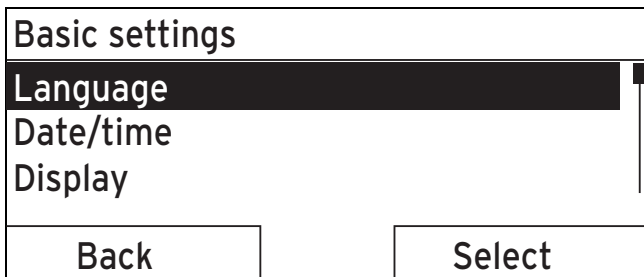
1. 按压左侧选择按钮 **Back**，直至显示基本显示内容。
2. 按压左侧选择按钮 **Menu**。
 - ◀ 系统控制器切换到选择界面 1。



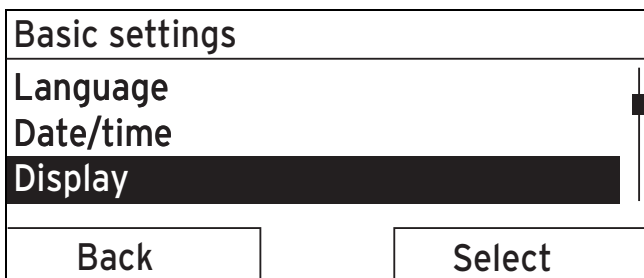
3. 旋转旋钮，直至选中列表项 **Basic settings**。



4. 按压右侧选择按钮 **Select**。
 - ◀ 系统控制器切换到选择界面 2。



5. 旋转旋钮，直至选中列表项 **Display**。



6. 按压右侧选择按钮 **Select**。
 - ◀ 系统控制器切换到设置界面 **Display**。选中 **Display contrast** 的可设置值。



7. 按压右侧选择按钮 **Change**。
 - ◀ 已选中的数值闪烁。



8. 旋转旋钮，更改数值。



9. 按压右侧选择按钮 **OK**，确认更改。
 - ◀ 系统控制器已存储更改值。
10. 请多次按压左侧选择按钮 **Back**，以便返回基本显示内容。

5 操作和显示功能



提示

本章中描述的功能并非适用于所有系统匹配。

运行模式和用户界面一览

运行模式 (→ 页 18)

用户界面 (→ 页 18)

某项功能描述开头的路径说明指出如何在菜单结构中进入此功能。

例如 **ZONE1** 的功能描述适用于所有存在的区域。

5.1 信息

5.1.1 读取系统状态

Menu → Information → System status

- 在 **System status** 下有一个信息列表，显示当前系统状态一览和您可以更改的当前设置。

5.1.1.1 系统

Menu → Information → System status → Fault status

- 如果无需保养也未出现故障，那么 **Fault status** 下的数值为 **No fault**。如果需要保养或者出现故障，那么 **Fault status** 下的数值为 **Fault list**。在这种情况下，右侧选择按钮的功能为 **Display**。当您按压右侧选择按钮 **Display** 时，显示屏中显示故障信息列表。

Menu → Information → System status → Green IQ

- 当所连接的燃气采暖热水炉 **Green IQ** 可工作时，您可以使用该功能。

On：运行模式在供暖运行模式和储水罐加热运行模式中控制燃气采暖热水炉，使之达到最大的热值利用率。

Off：运行模式已关闭。

Menu → Information → System status → Water pressure

- 通过此功能可以读取供暖设备的水压。

Menu → Information → System status → System status

- 通过该功能可以读取供暖设备处于何种运行模式中。
- **Standby**：供暖系统没有热量需求且处于静止状态。
- **Heat. mode**：供暖设备将起居室加热到 **Desired heating temp.**。
- **Cooling**：供暖设备将起居室冷却到 **Desired cooling temp.**。
- **DHW**：供暖设备将储水罐内的热水加热到 **Domestic hot water** 所需温度。

Menu → Information → System status → Collector temp.

- 通过该功能可以读取集热器温度传感器当前的温度。

Menu → Information → System status → Solar yield

- 通过此功能可以读取累计的太阳能得热量。

请注意显示能耗和能源产量 (→ 页 9)一章中的内容。

Menu → Information → System status → Reset solar yield

- 如果在功能 **Reset solar yield** 中选择了设置 **Yes** 并按下了右侧选择按钮 **OK**，则之前累计的太阳能得热量将复位为 0 kWh。

Menu → Information → System status → Environmental yield

- 通过此功能可以读取累计的环境得热量。

请注意显示能耗和能源产量 (→ 页 9)一章中的内容。

Menu → Information → System status → Curr. room air hum.

- 利用该功能可以读取当前室内空气湿度。室内空气湿度传感器安装在系统控制器内。

Menu → Information → System status → Current dew point

- 通过该功能可以读取当前露点。露点是空气中的水蒸气冷凝并降落到物体上的温度。

Menu → Information → System status → triVAI

- 通过该功能可以读取，目前热泵或辅助燃气采暖热水炉 (燃气、燃油或电流) 是否满足热量需求。能源管理器根据 **triVAI** 和舒适性标准决定使用哪个燃气采暖热水炉。

如果读取的值大于 1，则热泵比辅助燃气采暖热水炉更适合于满足热量需求。

Menu → Information → System status → Battery status

- 用此功能可以读取蓄电池的能量状态。
- **OK**：蓄电池电量充足。
- **Critical**：蓄电池能量几乎耗尽。

Menu → Information → System status → Signal strength

- 凭借此功能读取无线电接收器单元和系统控制器之间的无线电连接情况。
- 4：无线电连接在可接受范围内。当接收强度 < 4 时，无线电连接不稳定。
- 10：无线电连接非常稳定。

5.1.1.2 区域 1

Menu → Information → System status → Day temp. heating

- 通过此功能可以设置所需的区域日间温度。

Day temp. heating 是白天或您在家时所需的室内温度。

Menu → Information → System status → Day temp. cooling

- 通过此功能可以设置所需的区域日间温度。

Day temp. cooling 是白天或您在家时所需的室内温度。

Menu → Information → System status → Set-back temp. heat.

- 通过此功能可以设置所需的区域夜间温度。

Set-back temp. heat. 是夜间或您不在家时所需的室内温度 (夜间运行模式)。

Menu → Information → System status → Room temperature

- 如果系统控制器安装在燃气采暖热水炉之外，则可以读取当前室温。

系统控制器有一个探测室温的内置温度传感器。

5.1.1.3 通风

Menu → Information → System status → Air quality sensor 1/2

- 利用该功能可以读取空气质量传感器的测量值。

Menu → Information → System status → Exhaust air humidity

- 通过此功能可以读取通风装置通风井内的排气湿度。

5.1.2 显示能耗和能源产量

控制器可在显示屏和另外可用的 App 上显示能耗值和能源产量。

控制器显示估计的设备数值。这些数值受到以下因素影响：

- 供暖设备的安装 / 结构
- 用户的行为
- 季节性的环境条件
- 公差和组件

未考虑外部供暖泵或阀门及家中其它用电器和供暖装置等外部组件。

所显示的与实际的能耗或能源产量可能有明显偏差。

能耗或能源产量数据不适合用于创建或比较能源账单。

5.1.2.1 消耗

某些组件不支持确定在显示屏上累计显示的消耗。在组件的说明中可以了解，各个组件是否和如何检测消耗。

Menu → Information → Consumption → Current month → Heating → Electricity

- 通过此功能可以读取当前月份的供暖累计耗电量。

Menu → Information → Consumption → Current month → Heating → Fuel

- 通过此功能可以读取当前月份的供暖累计燃料消耗量，单位 kWh。

Menu → Information → Consumption → Current month → Hot water → Electricity

- 通过此功能可以读取当前月份的热水电累计耗电量。

Menu → Information → Consumption → Current month → Hot water → Fuel

- 通过此功能可以读取当前月份的热水电累计燃料消耗量，单位 kWh。

Menu → Information → Consumption → Last month → Heating → Electricity

- 通过此功能可以读取上个月度的供暖累计耗电量。

Menu → Information → Consumption → Last month → Heating → Fuel

- 通过此功能可以读取上个月度的供暖累计燃料消耗量，单位 kWh。

Menu → Information → Consumption → Last month → Hot water → Electricity

- 通过此功能可以读取上个月度的热水电累计耗电量。

Menu → Information → Consumption → Last month → Hot water → Fuel

- 通过此功能可以读取上个月度的热水电累计燃料消耗量，单位 kWh。

Menu → Information → Consumption → History → Heating → Electricity

- 通过此功能可以读取自调试以来的供暖累计耗电量。

Menu → Information → Consumption → History → Heating → Fuel

- 通过此功能可以读取自调试以来的供暖累计燃料消耗量。

Menu → Information → Consumption → History → Hot water → Electricity

- 通过此功能可以读取自调试以来的热水电累计耗电量。

Menu → Information → Consumption → History → Hot water → Fuel

- 通过此功能可以读取自调试以来的热水电累计燃料消耗量。

5.1.2.2 读取太阳能得热量图表

Menu → Information → Solar yield

- **Solar yield** 下的图标显示去年和当年月度太阳能得热量的对比。

在右下方可看到总量。在右上方可看到最近两年内创下的单月最高值。

5.1.2.3 读取环境集热量图表

Menu → Information → Environmental yield

- **Environmental yield** 下的图表显示去年和当年月度环境集热量的对比。

在右下方可看到总量。在右上方可看到最近两年内创下的单月最高值。

5.1.2.4 读取耗电量图表

Menu → Information → Electrical consumption

- **Electrical consumption** 下的图表显示去年与当年月度耗电量的对比。

在右下方可看到总量。在右上方可看到最近两年内创下的单月最高值。

5.1.2.5 读取燃料消耗量图

Menu → Information → Fuel consumption

- **Fuel consumption** 下的图表显示去年与当年月度燃料消耗量的对比。

在右下方可看到总量。在右上方可看到最近两年内创下的单月最高值。

5.1.2.6 读取热量回收量图表

Menu → Information → Heat recovery

- **Heat recovery** 下的图表显示去年与当年月度热量回收量的对比。

在右下方可看到总量。在右上方可看到最近两年内创下的单月最高值。

5.1.3 读取专业人员联系信息

Menu → Information → Contact details

- 如果专业人员在安装时输入了其公司名称和电话号码，您便可以在 **Contact details** 下读取这些数据。

5.1.4 读取序列号和货号

Menu → Information → Serial number

- 通过该功能可以读取产品的序列号。货号位于第二行。

5.2 设置

5.2.1 设置所需温度

通过此功能可以设置区域和热水制备的所需温度。

5.2.1.1 区域

Menu → Desired temperatures → ZONE1

- 对于区域，可以设置不同的所需温度：

Heating

- **Day temp. heating**：将起居室设置为舒适室温。
- **Set-back temp. heat.**：将无需冷却的起居室设置为低室温。

Cooling

- **Day temp. cooling**：将起居室设置为舒适室温。

5.2.1.2 热水制备



危险！
有军团菌造成的生命危险！

军团菌在 60 °C 以下滋生。

- ▶ 针对系统中的军团菌防护而采取的措施可询问专业人员。
- ▶ 在没有咨询专业人员的情况下，勿将水温设置到 60 °C 以下。

Menu → Desired temperatures → Domestic hot water

- 对于热水回路，可以设置 **Domestic hot water** 所需温度。
- 如果连接了热泵，且将所需温度设置在 55 °C 以上，则可能主要由辅助燃气采暖热水炉负责供应热水。

5.2.2 设置通风档

Menu → Ventilation stage

- 通过该功能可以设置用过的室内空气与新鲜空气的交换速度。

Max. vent. stage: Day：通风装置确保迅速的空气交换。

Max. vent. stge: Night：通风装置确保减缓的空气交换。

5.2.3 时间程序

通过时间程序，系统控制器可以在规定时间内自动在 2 个设置之间切换。为此在时间程序中建立所需时间档。

设置时间程序 **Heating** (→ 页 12)

设置时间程序 **Cooling** (→ 页 12)

设置热水回路时间程序 (→ 页 12)

设置时间程序 **Circulation** (→ 页 12)

设置时间程序 **Ventilation** (→ 页 12)

设置时间程序 **High tariff** (→ 页 12)

针对每一日和预定义时间段 (**Monday - Friday**、**Saturday - Sunday**、**Monday - Sunday**) 可以建立最多 3 个时间档。

输入具体日或时间段的时间档时，最后输入的内容有效。

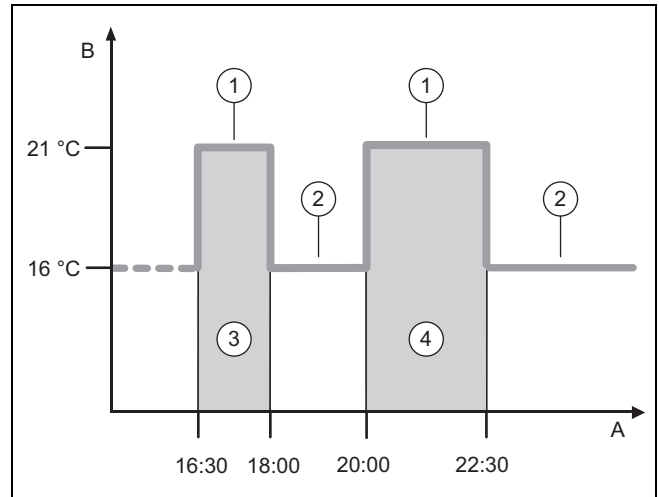
如果未设置时间档，则系统控制器将使用出厂设置中确定的时间档。



提示

即使出现电压损耗，设置过一次的时间程序也会保留。

5.2.3.1 运行模式 Heating 示例：某日时间档



A	时间	2	Set-back temp. heat.
B	温度	3	时间档 1
1	Day temp. heating	4	时间档 2

温度 (**Day temp. heating** 和 **Set-back temp. heat.**) 应在功能设置 **Desired temperatures** (→ 页 11) 中确定。

在功能设置时间程序 **Heating** 中 (→ 页 12) 添加时间档的时间。

Day temp. heating：21 °C

Set-back temp. heat.：16 °C

Period 1: 16:30 - 18:00

Period 2: 20:00 - 22:30

在时间档内系统控制器将室温调到设置的 **Day temp. heating**。

在时间档之外系统控制器将室温调到设置的 **Set-back temp. heat.**。

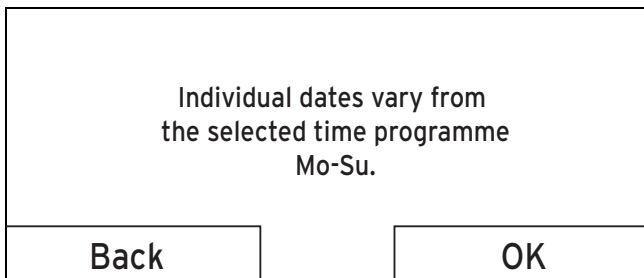
5.2.3.2 快速设置时间程序

例如，若您只在一周中的某个工作日需要用到不规则的时间档，那么请首先设置 **Monday - Friday** 整个时间段的时间。然后请为该工作日设置不规则的时间档。

5.2.3.3 显示和更改时间段中不规则的时间

Monday - Sunday	
Period 1:	!!:!! - !!:!!
Period 2:	!!:!! - !!:!!
Period 3:	!!:!! - !!:!!
Back	Select

如果要显示某个时间段，同时为这个时间段中的至少某一天定义了不规则的时间档，那么显示屏上会用 !! 来表示该时间段的时间。



按压右侧选择按钮 **Select** 时，在显示屏上就会显示出一条信息通知您关于不规则时间档的信息。您无需将时间调整一致。

用 !! 标识的时间段所设置的时间，可以通过右侧选择按钮 **OK** 显示在显示屏中并进行更改。

5.2.3.4 设置时间程序 Heating

Menu → Time programmes → ZONE1

- 对于运行模式 **Heating** 来说，时间程序仅在自动运行模式下有效。在时间档内，系统控制器将连接的房间调节到设置的所需温度 **Day temp. heating**。在时间档外，系统控制器切换到专业人员设置的运行模式：**Eco** 或 **Set-back temp. heat**。如果专业人员保留出厂设置 **Eco**，则系统控制器关闭供暖功能。

设置运行模式 **Heating**。（→ 页 14）

5.2.3.5 设置时间程序 Cooling

Menu → Time programmes → ZONE1: Cooling

- 时间程序在运行模式 **Cooling** 和特殊运行模式 **Manual cooling** 下有效。在每个设定的时间档中都采用您已在功能 **Desired temperatures** 下设置的所需温度。在时间档内区域将起居室冷却到所需温度 **Day temp. cooling**。在该时间档外不冷却。

5.2.3.6 设置热水制备时间程序

Menu → Time programmes → DHW circuit

- 热水制备时间程序仅在自动运行模式下有效。在每个设置的时间档中都采用所需温度 **Domestic hot water**。时间档结束时，系统控制器关闭热水制备，直到下一个时间档开始。

5.2.3.7 设置时间程序 Circulation

Menu → Time programmes → Circulation

- 循环时间程序仅在自动运行模式下有效。设置的时间档确定循环的运行时间。在时间档内，循环打开。在时间档外，循环关闭。

5.2.3.8 设置时间程序 Ventilation

Menu → Time programmes → Ventilation

- 通风装置时间程序仅在自动运行模式下有效。在每个设定的时间档中都采用您已在功能 **Ventilation** 下设定的通风档。在时间档内，系统控制器将通风装置最大调节到 **Max. vent. stage: Day**。在时间档外，系统控制器将通风装置最大调节到 **Max. vent. stge: Night**。

5.2.3.9 设置时间程序 High tariff

Menu → Time programmes → High tariff

- 利用该功能可以设置应该在什么时候采用高费率或低费率来计算费用。

在时间档内：高费率

在时间档外：低费率

采用高费率的时间取决于您的能源供应商。

如果能源供应商只规定了一种费率，则您无需设置时间档。此时只采用一种费率计算费用。

设置费用（→ 页 13）

5.2.4 计划外出日

Menu → Days away from home scheduling

- 通过此功能，为您的外出日设置时间段及期间温度。

设置时间段内供暖系统的运行状态

- 不对热水进行加热。
- 在此之前设置的温度适用于所有区域。
- 通风以最低通风档位进行。
- 冷却功能已关闭。

只要功能 **Days away from home scheduling** 激活，它就优先于设定的运行模式。在规定的时段结束后或当您提前取消该功能时，供暖设备就重新以预设的运行模式工作。

5.2.5 计划在家日

Menu → Days at home scheduling

- 在规定的时间内，供暖设备在运行模式 **Automatic mode** 下工作，采用功能 **Time programmes** 中所设定的 **Sunday** 这一天的设置。在规定的时段结束后或当您提前取消该功能时，供暖设备就重新以预设的运行模式工作。

5.2.6 选择语言

Menu → Basic settings → Language

- 通过该功能可以切换到要显示的语言。

5.2.6.1 设置可理解的语言

1. 多次按压左侧选择按钮，直至基本显示内容出现。
2. 再按压一次左侧选择按钮。
3. 向右旋转旋钮，直至虚线出现。
4. 重新向左旋转旋钮，直至选中虚线上方的第二个列表项。
5. 按压两次右侧选择按钮。
6. 旋转旋钮，直至找到能理解的语言为止。
7. 按压右侧选择按钮。

5.2.7 设置日期和时间



提示

当您切断整个供暖设备的电源后，时钟时间还能继续正确运行 30 分钟。此后必须重新设置日期和时间。

5.2.7.1 设置日期

Menu → Basic settings → Date/time → Date

- 通过此功能设置当前的日期。所有包含日期的功能均以所设置的日期为准。

5.2.7.2 设置时间

Menu → Basic settings → Date/time → Time

- 通过此功能设置当前的时间。所有包含时间的功能均以所设置的时间为准。

5.2.8 激活夏令时的自动或手动切换

Menu → Basic settings → Date/time → Daylight saving time

- 通过此功能可以设置是让系统控制器自动切换至夏令时，还是由您手动切换至夏令时。
- Auto**：系统控制器自动切换至夏令时。系统控制器使用中欧夏令时：开始 = 三月最后一个周日，结束 = 十月最后一个周日。
- Manual**：您必须手动切换至夏令时模式。

如果室外温度传感器配备了 DCF77 接收器，则自动进行切换。不提升功能 **Daylight saving time**。

5.2.9 设置显示屏对比度

Menu → Basic settings → Display → Display contrast

- 可以根据环境亮度通过此功能设置显示对比度，这样显示阅读效果会更好。

5.2.10 激活 Button lock

Menu → Basic settings → Display → Button lock

- 请用此功能激活按键锁。1 分钟后，如果不操作任何按钮或旋钮，按键锁激活，您无法再更改任何功能。

每次操作系统控制器时，都会显示信息 **Button lock active To unlock, press OK for 3 seconds**。如果按住确定按钮 3 秒钟，则显示基本显示内容，然后可以更改功能。如果您在 1 分钟内仍然未操作任何按钮或旋钮，则按键锁重新激活。

若要再次长期取消按键锁，您必须先解锁按键锁，然后在功能 **Button lock** 中选择数值 **off**。

5.2.11 设置首选显示屏

Menu → Basic settings → Display → Preferred display

- 通过此功能您可以选择在基本显示中是否出现供暖、冷却或通风数据。

5.2.12 设置费用

如需正确计算费用，您必须以货币单位 / kWh 为单位给出所有费率。

如果您有以货币单位/m³ 为单位的费率，则应向供电企业询问以货币单位/kWh 为单位的费率。

如果您的能源供应商只提供一种电费率，则请在功能 **High-tariff elec. rate** (→ 页 13) 和 **Low-tariff elec. rate** (→ 页 13) 中输入相同的数值。

将费率数据四舍五入到小数点后一位。为得到设置的系数，将值乘以 10。

例如：

	费用	可设置的系数
Tariff for aux. heater (燃气、燃油、电)	11.3 货币单位 / kWh	113

	费用	可设置的系数
Low-tariff elec. rate (热泵)	14.5 货币单位 / kWh	145
High-tariff elec. rate (热泵)	18.7 货币单位 / kWh	187

5.2.12.1 设置辅助燃气采暖热水炉费率

Menu → Basic settings → Costs → Tariff for aux. heater

- 通过此功能混合动力系统管理器可以准确计算辅助燃气采暖热水炉的费用。为此混合动力系统管理器需要设置的系数。

为输入正确系数，必须向供电企业询问您的费率并按照示例计算出系数。

5.2.12.2 设置低电费率

Menu → Basic settings → Costs → Low-tariff elec. rate

- 通过此功能混合动力系统管理器可以准确计算辅助燃气采暖热水炉的费用。为此混合动力系统管理器需要设置的系数。

为输入正确系数，必须向供电企业询问您的费率并按照示例计算出系数。

5.2.12.3 设置高电费率

Menu → Basic settings → Costs → High-tariff elec. rate

- 通过此功能混合动力系统管理器可以准确计算辅助燃气采暖热水炉的费用。为此混合动力系统管理器需要设置的系数。

为输入正确系数，必须向供电企业询问您的费率并按照示例计算出系数。

5.2.13 设置室温补偿

Menu → Basic settings → Offset → Room temperature

- 如果系统控制器安装在起居室内，则系统控制器可以显示当前室温。

在系统控制器中安装有一个用于测量室温的温度计。利用补偿可以修正测得的温度值。

5.2.14 设置室外温度补偿

Menu → Basic settings → Offset → Outside temperature

- 系统控制器室外温度传感器中的温度计测量室外温度。利用补偿可以修正测得的温度值。

5.2.15 更改区域名称

Menu → Basic settings → Enter zone name

- 您可以任意更改出厂时设定的区域名称。名称最多为 10 个字符。

5.2.16 激活 Heat recovery

Menu → Basic settings → Ventilation → Heat recovery

- 功能 **Heat recovery** 已设置到 **Auto**。这意味着由一个内部控制系统负责检查，应该进行热量回收还是将外部空气直接输入起居室内。更多信息请参见自 **recoVAIR.../4** 起的使用说明。

如果您选择了 **Activate**，将持续使用热量回收。

5.2.17 设置室内空气湿度

Menu → Basic settings → Max. room air humidity

- 当室内空气湿度超出设定值时，则会接通所连接的除湿器。一旦数值降低到设定值以下，除湿器就重新关闭。

5.2.18 恢复出厂设置

您可以将 **Time programmes** 或 **Everything** 的各项设置恢复到出厂设置。

Menu → Basic settings → Default setting → Time programmes

- 通过 **Time programmes**，可以将功能 **Time programmes** 中进行的所有设置都恢复到出厂设置。如 **Date/time** 等其他同样包含时间的设置均保持不变。

系统控制器将时间程序设置复位到出厂设置时，会显示 **In progress**。之后显示屏上显示基本显示内容。



注意！

功能故障造成危险！

通过功能 **Default setting → Everything** 可以将包括专业人员所设内容在内的所有设置恢复到出厂设置。之后可能出现供暖设备无法再发挥功能的情况。

- ▶ 请委托专业人员将所有设置恢复到出厂设置。

Menu → Basic settings → Default setting → Everything

- 系统控制器将设置复位到出厂设置时，会显示 **Reset to default setting In progress**。之后显示屏上显示只允许专业人员操作的安装助手。

5.2.19 专业人员界面

专业人员界面只适用于专业人员，因此通过访问代码加以保护。专业人员可以在这个界面中进行必要的设置。

5.3 运行模式

运行模式可以从各个运行模式出发通过右侧选择按钮 **Op. mode** 直接激活。如果供暖设备配备了多个区域，则激活的运行模式只适用于专业人员预设的区域。

有多个激活的区域时，您可以通过左侧选择按钮 **Menu → Basic settings** 为每个区域设置一个单独的运行模式。

运行模式描述开头的路径说明指出如何在菜单结构中进入此运行模式。

5.3.1 设置运行模式 Heating

Op. mode → Heating

Menu → Basic settings → Operating mode → ZONE1 → Heating

- 通过该功能可以确定，制热时供暖系统应如何工作。

off：区域在该运行模式下关闭，防冻保护功能激活。

Auto：该运行模式以您在时间程序中设定的时间档将区域调控到设定的 **Day temp. heating** 所需温度。

在时间档外，系统控制器调节由专业人员设置的控制特性。

- **Eco**：供暖功能关闭，系统控制器监控室外温度。如果室外温度低于 3 °C，则系统控制器在防冻保护延迟时间过后会接通供暖功能并将室温调节到设置的 **Set-back temp. heat.** 所需温度。尽管供暖功能已接通，但燃烧器仅在必要时激活。如果室外温度升到超过 4 °C，则系统控制器关闭供暖功能，但室外温度监控保持激活状态。
- **Set-back**：供暖功能接通，系统控制器将室温调节到至设置的所需温度 **Set-back temp. heat.**

Day：该运行模式不考虑您在时间程序中设定的时间档，将区域调控到设定的 **Day temp. heating** 所需温度。

Set-back：该运行模式不考虑您在时间程序中设定的时间档，将区域调控到设定的 **Set-back temp. heat.** 所需温度。

5.3.2 设置运行模式 Cooling

Op. mode → Cooling

Menu → Basic settings → Operating mode → ZONE1 → Cooling

- 通过该功能可以确定，冷却时供暖系统应如何工作。

off：区域在该运行模式下关闭。

Auto：该运行模式以您在时间程序中设定的时间档将区域调控到设定的 **Day temp. cooling** 所需温度。在时间档外功能 **Cooling** 关闭。

Day：该运行模式不考虑您在时间程序中设定的时间档，将区域调控到设定的 **Day temp. cooling** 所需温度。

5.3.3 设置运行模式 Ventilation

通风装置在各个通风档位的工作情况请参见通风装置使用说明。

Op. mode → Ventilation

- 通过该功能可以设定通风装置在通风时应如何工作。

Auto：该运行模式以您在时间程序中设定的时间档，通过设定的 **Max. vent. stage: Day** 通风档调控换气。设定的 **Max. vent. stge: Night** 通风档在时间档外有效。

如果通风装置上连接了空气质量传感器，则通风装置将按照以下方式调节通风档位：

- 如果空气质量优良，则通风装置以比设定通风档位低的通风档位运行。
- 如果空气质量不佳，通风装置以更高的通风档位运行。但通风装置却不能超过设定的通风档位 **Max. vent. stage: Day** 和 **Max. vent. stge: Night**。

Day：运行模式以您在通风档位 **Max. vent. stage: Day** 中设定的数值持续控制换气。

Set-back：运行模式以您在通风档位 **Max. vent. stge: Night** 中设定的数值持续控制换气。

5.3.4 设置热水制备运行模式

Op. mode → Domestic hot water

- 通过该功能可以确定，热水制备时供暖系统应如何工作。

off：热水制备关闭，防冻保护功能激活。

Auto：该运行模式以您在时间程序中设定的时间档将热水制备调控到设定的 **Domestic hot water** 所需温度。

Day：该运行模式不考虑您在时间程序中设定的时间档，将热水制备调控到设定的 **Domestic hot water** 所需温度。

5.3.5 循环运行模式

循环运行模式等于始终处于热水运行模式。无法设置与此不同的运行模式。

5.4 特殊运行模式

特殊运行模式可以从各个运行模式出发通过右侧选择按钮 **Op. mode** 直接激活。如果供暖设备配备了多个区域，则激活的特殊运行模式只适用于专业人员预设的区域。

有多个激活的区域时，您可以通过左侧选择按钮 **Menu** → **Basic settings** 为每个区域设置一个单独的特殊运行模式。

特殊运行模式描述开头的路径说明指出如何在菜单结构中进入此特殊运行模式。

5.4.1 激活手动冷却

Op. mode → **Manual cooling**

- 如果室外温度较高，则可以激活特殊运行模式 **Manual cooling**。设定特殊运行模式应保持激活状态的天数。当您激活 **Manual cooling** 时，无法同时采用供暖功能。功能 **Manual cooling** 优先于供暖。

该设置在特殊运行模式激活期间有效。当设置天数结束或室外温度降至 4 °C 以下时，特殊运行模式停用。

如要为多个区域单独设置温度，则可以通过功能 **Desired temperatures** 所需温度设置温度。

5.4.2 激活 1 day at home

Op. mode → **1 day at home**

Menu → **Basic settings** → **Operating mode** → **ZONE1** → **1 day at home**

- 特殊运行模式 **1 day at home** 在运行模式 **Heating** 下通过 **Sunday** 的设置激活自动运行模式。

该特殊运行模式自 24:00 起自动停用，或者您可以提前取消该特殊运行模式。然后供暖设备再次以之前设置的运行模式工作。

5.4.3 激活 1 day away from home

Op. mode → **1 day away from home**

Menu → **Basic settings** → **Operating mode** → **ZONE1** → **1 day away from home**

- 特殊运行模式 **1 day away from home** 将室温调节到所需温度 **Set-back**。

热水制备和循环关闭，防冻保护激活。

通风功能激活，以最低通风档位工作。

该特殊运行模式自 24:00 起自动停用，或者您可以提前取消该特殊运行模式。然后供暖设备再次以之前设置的运行模式工作。

5.4.4 激活 Ventilation boost

Op. mode → **Ventilation boost**

Menu → **Basic settings** → **Operating mode** → **ZONE1** → **Ventilation boost**

- 特殊运行模式 **Ventilation boost** 关闭区域 30 分钟。

防冻保护功能激活，热水制备和循环保持接通状态。

通风激活，以最高通风档工作。

30 分钟后特殊运行模式自动停用，也可以提前取消特殊运行模式。然后供暖系统再次以预设的运行模式工作。

5.4.5 激活 Party function

Op. mode → **Party function**

Menu → **Basic settings** → **Operating mode** → **ZONE1** → **Party function**

- 特殊运行模式根据设置的时间档将室温调节到所需温度 **Day**、将热水调节到所需温度 **Domestic hot water** 以及将通风装置调节到通风档 **Max. vent. stage: Day**。循环已激活。

6 小时后特殊运行模式自动停用，也可以提前取消特殊运行模式。然后供暖系统再次以预设的运行模式工作。

5.4.6 激活 Cylinder boost

Op. mode → **Cylinder boost**

- 特殊运行模式 **Cylinder boost** 热水储罐中的水加热到设置的所需温度 **Domestic hot water**。

特殊运行模式激活 1 小时，或者事先取消特殊运行模式。然后供暖设备重新在预设的运行模式下工作。

5.4.7 激活 System OFF active

Op. mode → **System OFF active**

- 特殊运行模式 **System OFF active** 关闭供暖功能、热水回路、循环和冷却。防冻保护功能已激活。

通风功能激活，以最低通风档位工作。

可通过取消特殊运行模式来停用特殊运行模式。然后供暖设备再次以之前设置的运行模式工作。

5.5 信息

5.5.1 保养信息

保养信息 (→ 附件 C)

如需保养，则系统控制器在显示屏上显示保养信息。

为了防止供暖设备功能失效或发生损坏，必须注意保养信息：

- ▶ 注意所显示设备的使用说明。
- ▶ 只按照所显示设备使用说明中描述的保养说明执行。
- ▶ 请将所有其它保养说明告诉专业人员。

5.5.2 故障信息

故障信息 (→ 附件 B)

系统控制器显示屏上出现包含故障代码 (例如 F.33) 和相关燃气采暖热水炉的故障信息。

- ▶ 按压选择按钮 **Reset**。
 - 显示屏上显示 **Heat generator fault clearance?**
- ▶ 按压选择按钮 **OK**。
 - 显示屏上短时显示 **Faults are cleared for the heat generator**。
- ▶ 若故障仍然存在，则请通知专业人员。

如果您想重新查看显示屏中的基本显示内容，请按压左侧选择按钮 **Back**。

您可以在 **Menu** → **Information** → **System status** → **Fault status** 下读取最新的故障信息。一旦出现供暖设备故障信息，设置界面就会显示值 **Fault list**。右侧选择按钮具有 **Display** 功能。

6 故障排除

故障信息一览 (→ 附件 B)

6.1 热泵失灵时的设置

如果显示故障信息 **Restricted operation/ comfort protection Inactive**，则说明热泵失灵，系统控制器进入紧急运行模式。现在由辅助燃气采暖热水炉向供暖设备提供热能。专业人员在安装时调控了紧急运行时的温度。您可以感觉到热水和供暖不是非常热。

在专业人员到来之前，您可以通过旋钮选择以下设置：

Inactive：系统控制器在紧急运行模式下工作，供暖和热水仅微热。

Heating：辅助燃气采暖热水炉承担供暖运行模式，供暖热，热水冷。

DHW：辅助燃气采暖热水炉承担热水运行模式，热水热，供暖冷。

DHW+heat：辅助燃气采暖热水炉承担供暖和热水运行模式，供暖和热水都热。

辅助燃气采暖热水炉不如热泵的效率，所以仅通过辅助燃气采暖热水炉制热费用较高。

如需在系统控制器上进行设置，则请点击 **Back**，显示屏上显示基本显示内容。如果 5 分钟内无任何操作，显示屏上重新显示故障信息。

6.2 清洁室外温度传感器

- ▶ 请用湿布蘸少许不含溶剂的肥皂液清洁太阳能电池。请勿使用喷雾、去污剂、洗涤剂、含溶剂或含氯的清洁剂。



提示

故障信息在清洁了太阳能电池后延时熄灭，因为蓄电池必须重新充电。

6.3 更换蓄电池

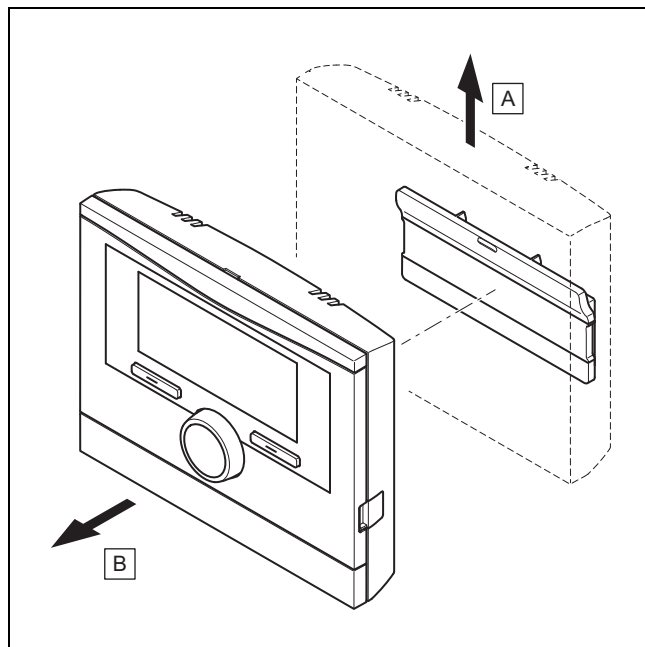


危险！

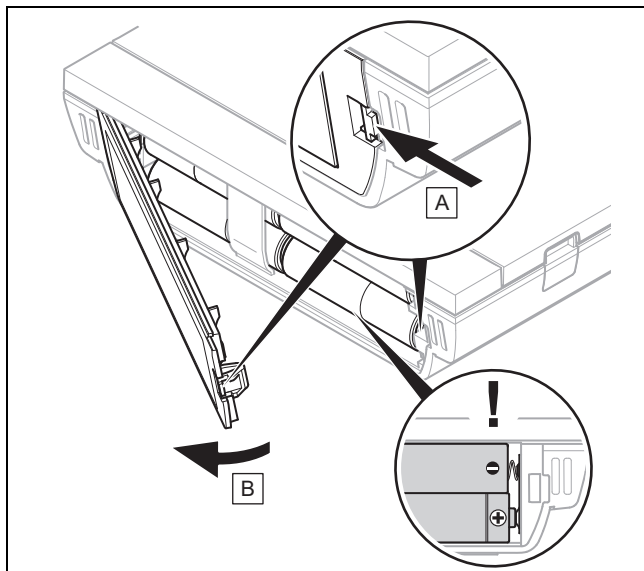
使用不合适的蓄电池 / 电池会有生命危险！

如果所更换的蓄电池 / 电池型号错误，则可能会有爆炸危险。

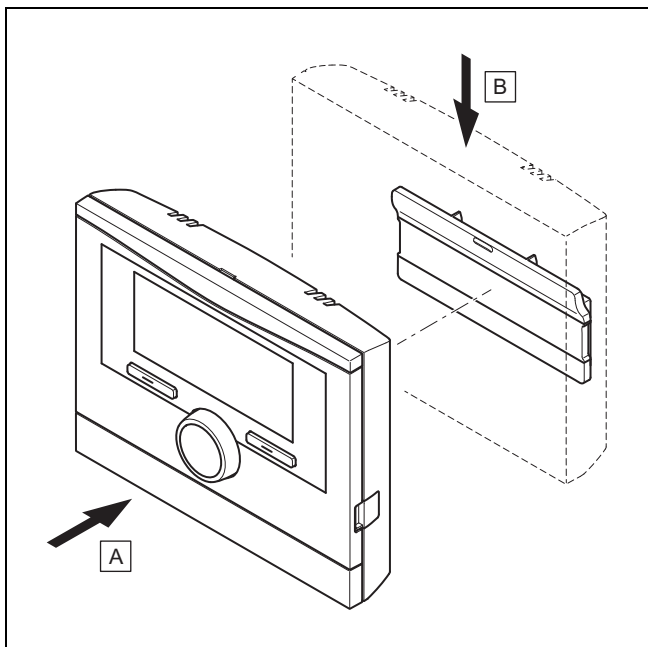
- ▶ 更换蓄电池 / 电池时，注意正确的蓄电池 / 电池型号。
- ▶ 根据本说明书中的指示对旧的蓄电池 / 电池做废弃处理。



1. 根据插图，从安装挂板上拆除系统控制器。



2. 根据插图，打开蓄电池盒。
3. 始终更换所有蓄电池。
 - 仅使用蓄电池型号 LR06
 - 请勿使用可再充电的电池
 - 请勿混用不同类型的电池
 - 请勿混用新旧电池
4. 以正确的极性安装好蓄电池。
5. 请勿短接连接触点。
6. 关闭电池盒。



7. 根据插图，将系统控制器挂到安装挂板上直至卡入。

7 维护

7.1 维护本产品

- ▶ 请用湿布蘸少许不含溶剂的肥皂液清洁饰板。
- ▶ 请勿使用喷雾、去污剂、洗涤剂、含溶剂或含氯的清洁剂。

8 停止运行

8.1 使产品停止运行

如应更换或拆除产品，则必须使供暖系统停止运行。

- ▶ 请让专业人员执行此项操作。
- ▶ 长时间不使用本产品进行存放前，请取出电池。

8.2 回收和废弃处理

- ▶ 注意安装说明中的回收和废弃处理提示。

9 保修和客户服务

9.1 保修

在威能公司及其指定代理商的技术人员进行安装的情况下，我们对产品提供保修服务。

我们根据具体情况为用户提供1年的保修服务。保修服务只能由威能售后服务部来提供。

9.2 客户服务

威能售后服务电话：4007001890

传真：021 60287999

10 技术数据

10.1 产品数据符合欧盟第 811/2013、812/2013 号条例

对于集成了气候补偿式控制器及可激活式室内恒温功能的设备，季节性室内供暖效率始终包含六级控制器技术的修正系数。如果停用这一功能，季节性室内供暖效率可能会产生偏差。

Temperature control class	VI
Contribution to the seasonal room-heating energy efficiency η_s	4.0 %

附件

A 操作和显示功能一览



提示

所述功能和运行模式并不针对所有系统配置提供。

A.1 运行模式

运行模式	设置	出厂设置
运行模式		
Heating	off , Auto , Day , Set-back	Auto
Cooling	off , Auto , Day	Auto
Ventilation	Auto , Day , Set-back	Auto
Domestic hot water	off , Auto , Day	Auto
特殊运行模式		
Manual cooling	active	-
1 day at home	active	-
1 day away from home	active	-
Ventilation boost	active	-
Party function	active	-
Cylinder boost	active	-
System OFF active	active	-

A.2 用户界面

例如 ZONE1 的功能描述适用于所有存在的区域。

设置界面	数值		单位	可选择项目	出厂设置
	最小	最大			
Information → System status →					
System ----					
Fault status	当前值			No fault , Fault list	
Green IQ				Off , On	On
Water pressure	当前值		bar		
System status	当前值			Standby , Heat. mode , Cooling , DHW	
Burner	当前值			On , off	
Collector temp.	当前值		°C		
Solar yield	当前值		kWh		
Reset solar yield				Yes , No	No
Environmental yield	当前值		kWh		
Curr. room air hum.	当前值		%		
Current dew point	当前值		°C		
triVAI	当前值				
Battery status	当前值			Critical , OK	
Signal strength	当前值			1	
ZONE1 ----					
Day temp. heating	5	30	°C	0.5	20
Day temp. cooling	15	30	°C	0.5	24
Set-back temp. heat.	5	30	°C	0.5	15
Room temperature	当前值		°C		
Ventilation ----					
Air quality sensor 1	当前值		ppm		

设置界面	数值		单位	可选择项目	出厂设置
	最小	最大			
Air quality sensor 2	当前值		ppm		
Exhaust air humidity	当前值		%rel (相对湿度)		
Information → Consumption → Current month →					
Heating ----					
Electricity	当前月度的累计值		kWh		
Fuel	当前月度的累计值		kWh		
Hot water ----					
Electricity	当前月度的累计值		kWh		
Fuel	当前月度的累计值		kWh		
Information → Consumption → Last month →					
Heating ----					
Electricity	上个月度的累计值		kWh		
Fuel	上个月度的累计值		kWh		
Hot water ----					
Electricity	自调试以来的累计值		kWh		
Fuel	自调试以来的累计值		kWh		
Information → Consumption → History →					
Heating ----					
Electricity	自调试以来的累计值		kWh		
Fuel	自调试以来的累计值		kWh		
Hot water ----					
Electricity	自调试以来的累计值		kWh		
Fuel	自调试以来的累计值		kWh		
Information → Solar yield →					
柱形图	去年与今年对比		kWh/ 月		
Information → Environmental yield →					
柱形图	去年与今年对比		kWh/ 月		
Information → Electrical consumption →					
柱形图	去年与今年对比		kWh/ 月		
Information → Fuel consumption →					
柱形图	去年与今年对比		kWh/ 月		
Information → Heat recovery →					
柱形图	去年与今年对比		kWh/ 月		
Information → Contact details →					
Installer Phone number	当前值				
Information → Serial number					
产品编号	永久值				
Desired temperatures → ZONE1 →					

设置界面	数值		单位	可选择项目	出厂设置
	最小	最大			
Day temp. heating	5	30	°C	0.5	20
Day temp. cooling	15	30	°C	0.5	24
Set-back temp. heat.	5	30	°C	0.5	15
Desired temperatures → Domestic hot water →					
Domestic hot water	35	70	°C	1	60
Ventilation stage →					
Max. vent. stage: Day	取决于通风装置			1	取决于通风装置
Max. vent. stge: Night	取决于通风装置			1	取决于通风装置
Time programmes → ZONE1 (供暖) →					
Time programmes → ZONE1 : Cooling →					
Time programmes → Circulation →					
Time programmes → Ventilation →					
某日和某几日				Monday、Tuesday、Wednesday、Thursday、Friday、Saturday、Sunday 和 Monday - Friday、Saturday - Sunday、Monday - Sunday	周一至周 五：06:00-22:00 周六：07:30-23:30 周日：07:30-22:00
Period 1: 开始 - 结束 Period 2: 开始 - 结束 Period 3: 开始 - 结束	00:00	24:00	小时:分钟	00:10	
Time programmes → Domestic hot water →					
某日和某几日				Monday、Tuesday、Wednesday、Thursday、Friday、Saturday、Sunday 和 Monday - Friday、Saturday - Sunday、Monday - Sunday	周一至周 五：05:30-22:00 周六：07:00-23:30 周日：07:00-22:00
Period 1: 开始 - 结束 Period 2: 开始 - 结束 Period 3: 开始 - 结束	00:00	24:00	小时:分钟	00:10	
Time programmes → Noise reduction operation →					
某日和某几日				Monday、Tuesday、Wednesday、Thursday、Friday、Saturday、Sunday 和 Monday - Friday、Saturday - Sunday、Monday - Sunday	周一至周 日：00:00-00:00
Period 1: 开始 - 结束 Period 2: 开始 - 结束 Period 3: 开始 - 结束	00:00	24:00	小时:分钟	00:10	
Time programmes → High tariff →					
某日和某几日				Monday、Tuesday、Wednesday、Thursday、Friday、Saturday、Sunday 和 Monday - Friday、Saturday - Sunday、Monday - Sunday	周一至周 日：11:00-13:00
Period 1: 开始 - 结束 Period 2: 开始 - 结束 Period 3: 开始 - 结束	00:00	24:00	小时:分钟	00:10	
Days away from home scheduling →					
Start	01.01.01	31.12.99	日.月.年	日.月.年	01.01.14
End	01.01.01	31.12.99	日.月.年	日.月.年	01.01.14

设置界面	数值		单位	可选择项目	出厂设置
	最小	最大			
Temperature	5	30	°C	1	15
Days at home scheduling →					
Start	01.01.01	31.12.99	日.月.年	日.月.年	01.01.14
End	01.01.01	31.12.99	日.月.年	日.月.年	01.01.14
Basic settings → Language →					
				可选语言	English
Basic settings → Date/time →					
Date	01.01.01	31.12.99	日.月.年	日.月.年	01.01.15
Time	00:00	23:59	小时:分钟	00:10	08:00
Daylight saving time				Manual , Auto	Manual
Basic settings → Display →					
Display contrast	1	15		1	9
Button lock				off , On	off
Preferred display				Heating , Cooling , Vent.	Heating
Basic settings → Costs →					
Tariff for aux. heater	1	999		1	12
Low-tariff elec. rate	1	999		1	16
High-tariff elec. rate	1	999		1	20
Basic settings → Offset →					
Room temperature	-3.0	3.0	K	0.5	0.0
Outside temperature	-3.0	3.0	K	0.5	0.0
Basic settings → Operating mode → ZONE1 →					
Heating				off , Auto , Day , Set-back	Auto
Cooling				off , Auto , Day	Auto
1 day at home				激活 , 不激活	不激活
1 day away from home				激活 , 不激活	不激活
Ventilation boost				激活 , 不激活	不激活
Party function				激活 , 不激活	不激活
Basic settings → Enter zone name →					
ZONE1	1	10	字母 , 数字	A 至 Z , 0 至 9 , 空格	ZONE1
Basic settings → Ventilation →					
Heat recovery				Auto , Activate , off	Auto
Basic settings → Max. room air humidity →					
Max. room air hum.	30	70	%rel (相对湿度)	1	40
Basic settings → Default setting →					
Time programmes				Yes , No	No
Everything				Yes , No	No

设置界面	数值		单位	可选择项目	出厂设置
	最小	最大			
Installer level →					
Enter code	000	999		1	000


B 故障排除

故障	可能的原因	措施
显示屏保持熄屏	蓄电池电量耗尽	<ol style="list-style-type: none"> 1. 更换所有蓄电池。(→ 页 16) 2. 若故障仍然存在, 则请通知专业人员。
无法利用旋钮更改显示内容	软件错误	<ol style="list-style-type: none"> 1. 将所有蓄电池取出。 2. 根据蓄电池盒中标明的极性装入蓄电池。 3. 若故障仍然存在, 则请通知专业人员。
无法利用选择按钮更改显示内容	软件错误	<ol style="list-style-type: none"> 1. 将所有蓄电池取出。 2. 根据蓄电池盒中标明的极性装入蓄电池。 3. 若故障仍然存在, 则请通知专业人员。
显示屏显示: No RF communication	接收强度太弱	<ol style="list-style-type: none"> 1. 拿着系统控制器到无线电接收器单元所在处, 查看接收强度是否增大。 2. 当接收强度超过数值 4 时, 请让专业人员将系统控制器安装在一个新地点。 3. 如果就在无线电接收器单元旁, 接收强度却未超过数值 4, 则将所有燃气采暖热水炉上的电源开关关闭约 1 分钟, 然后再次接通。 4. 若故障仍然存在, 则请通知专业人员。
显示屏显示: Button lock active To unlock, press OK for 3 seconds, 无法更改设置和数值	按键锁激活	<ol style="list-style-type: none"> 1. 如需更改数值, 请按照显示屏上的指示操作。 2. 同时也请阅读功能 Button lock 激活(→ 页 13)。
显示屏显示: Restricted operation/ comfort protection, 供暖和热水加热不足	热泵不工作	<ol style="list-style-type: none"> 1. 请通知专业人员。 2. 选择紧急运行设置, 直至专业人员来到。 3. 为此仔细阅读功能执行热泵失灵时的设置(→ 页 16)。
显示器显示: Fault F. Fault: Heat generator 1, 在显示屏上 F. 后出现了具体的故障代码, 例如 F.33 和具体的燃气采暖热水炉	燃气采暖热水炉故障	<ol style="list-style-type: none"> 1. 执行 Reset 故障信息(→ 页 15)。 2. 若故障仍然存在, 则请通知专业人员。
显示屏显示: Change batteries	蓄电池电量几乎耗尽	<ol style="list-style-type: none"> 1. 更换所有蓄电池。(→ 页 16) 2. 若故障仍然存在, 则请通知专业人员。
显示屏显示: Clean outside temperature sensor	室外温度传感器的蓄电池电量耗尽	<ol style="list-style-type: none"> 1. 清洁室外温度传感器(→ 页 16)。 2. 若故障仍然存在, 则请通知专业人员。

C 保养信息

保养信息 Service heat pump 1 是热泵 1 - 6 保养信息的示例。

保养信息 Service heat generator 1 是燃气采暖热水炉 1 - 6 保养信息的示例。

#	代码 / 含义	描述	保养工作	周期	
1	Service heat pump 1	需为热泵进行保养工作。	从各个热泵的使用说明中了解相应的保养工作	参考热泵的使用说明	
2	Service heat generator 1	需为燃气采暖热水炉进行保养工作。	从各个燃气采暖热水炉的使用说明中了解相应的保养工作	参考燃气采暖热水炉的使用说明	
3	Service ventilation unit	需为通风装置进行保养工作。	从通风装置的使用说明中了解相应的保养工作	参考通风装置的使用说明	
4	Service date Next service on	专业人员已记录了供暖系统的保养到期日。	如需保养工作, 请通知专业人员	控制器中的记录日期	

关键词索引

1	
1 day at home	15
1 day away from home	15
B	
冰冻	3
保养信息	15
避免功能故障	5
C	
CE 标识	5
Contact details	10
Cylinder boost	15
操作方法	7
操作界面	6
D	
读取太阳能统计数据	10
读取系统状态	9
读取序列号	5, 10
读取环境集热量	10
读取货号	5, 10
读取耗电量	10
读取热量回收量	10
读取燃料消耗量	10
E	
Electrical consumption	10
Environmental yield	10
F	
防冻保护功能	5
符合规定的用途	3
G	
更改显示屏对比度, 示例	8
更换蓄电池	16
供暖	5
供暖设备混合动力管理器	5
故障信息	15
H	
回收和废弃处理	17
货号	5
恢复语言	12
混合动力系统管理器	5
J	
计划外出日	12
计划在家日	12
基本显示内容	6
基本显示内容中的区域	6
基本显示内容中的运行模式	6
基本显示内容中的信息	6
聚会功能	15
激活 Button lock	13
激活 Heat recovery	13
L	
冷却	5
联系信息, 专业人员	10
N	
能耗	9
能源产量	9
Q	
区域	5, 11
R	
软键功能	6
热水制备	5, 11
热量回收量	10
燃料消耗量	10
S	
手动冷却	15
示例, 更改显示屏对比度	8
术语表	4
设置日期	13
设置日期、时间	12
设置运行模式 Cooling	14
设置运行模式 Heating	14
设置运行模式 Ventilation	14
设置时间	13
设置时间程序 Cooling	12
设置时间程序 Heating	12
设置时间程序 High tariff	12
设置时间程序 Ventilation	12
设置低电费费率	13
设置空气湿度	13
设置标准时间	13
设置显示屏	13
设置显示屏对比度	13
设置界面	6
设置首选显示屏	13
设置室内空气湿度	13
设置室外温度补偿	13
设置室温补偿	13
设置费用	13
设置热水制备运行模式	14
设置热水制备时间程序	12
设置夏季模式	13
设置高电费费率	13
设置通风档	11
设置辅助燃气采暖热水炉费率	13
时间档, 时间段中不规则的时间	11
时间程序	11
设置	11
快速设置	11
所需温度	
区域	11
设置	10
热水制备	11
室外温度, 设置补偿	13
室温, 设置补偿	13
输入区域名称	13
T	
特殊运行模式	15
1 day at home	15
1 day away from home	15
Cylinder boost	15
Ventilation boost	15
手动冷却	15
系统关闭	15
聚会功能	15
通风	5
通风档	11
通风装置	5
V	
Ventilation boost	15
X	
系统关闭	15
系统状态	9
序列号	5
显示, 太阳能统计数据	10
显示界面	6

选择界面	6
选择语言	12
循环	5
循环时间程序	12
蓄电池	3
Y	
运行模式	14
Z	
专业人员，联系信息	10
专业人员界面	14
主功能	5
资料	4

供应商

威能（中国）供热制冷环境技术有限公司

12-15层 上海市黄浦区鲁班路558号经纬国际大厦 ■ 中国上海 200023

电话 021 60287900 ■ 传真 021 60287999

威能售后服务电话 4007001890

info@vaillant.com.cn ■ www.vaillant.cn



0020237613_03

出版商 / 制造商

Vaillant GmbH

Berghauser Str. 40 ■ D-42859 Remscheid

Tel. +49 2191 18 0 ■ Fax +49 2191 18 2810

info@vaillant.de ■ www.vaillant.de

威能有限责任公司

40 号 贝尔豪森大街 ■ 雷姆沙伊德 区号 42859

Tel. +492191 18 0 ■ Fax +492191 18 2810

info@vaillant.de ■ www.vaillant.de

© 这些说明或其部分章节均受版权保护，未经制造商书面许可，不得擅自复制或传播。
保留技术更改的权利。