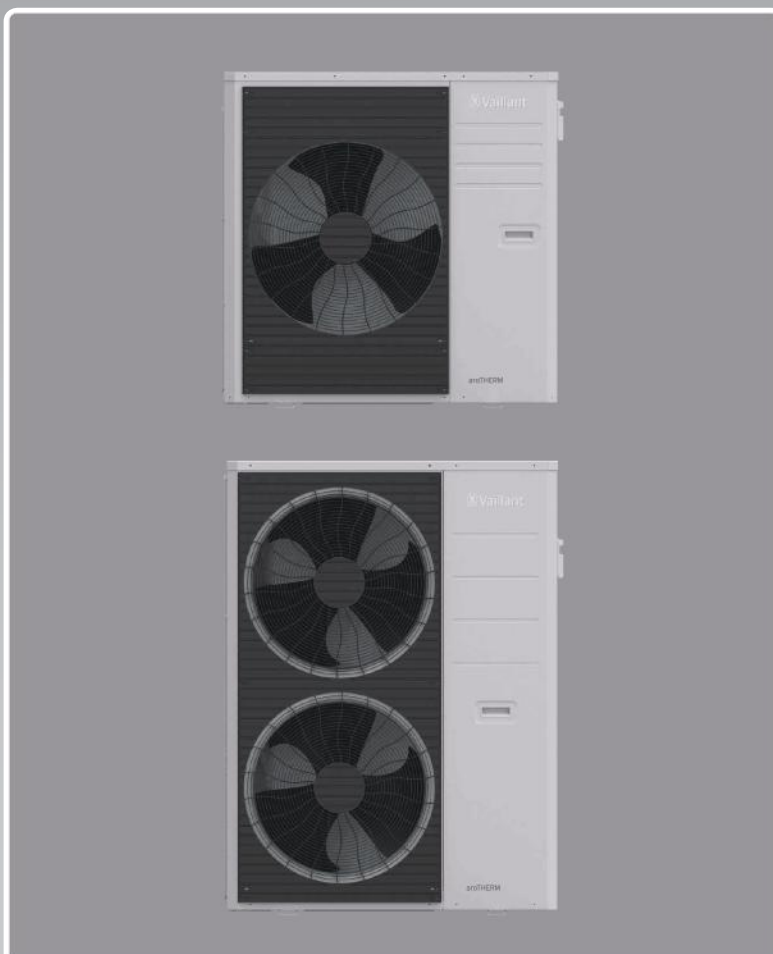


## 安装和使用说明



### 变频风冷热泵机组

VWA101/1I220VCN  
VWA121/1I220VCN  
VWA141/1I220VCN  
VWA161/1I220VCN

CN

# 内容

## 内容

<b>1</b>	<b>安全性</b> .....	<b>3</b>
1.1	有关操作的警告提示 .....	3
1.2	安全须知 .....	3
1.3	规定（指令、法律、标准） .....	3
<b>2</b>	<b>文档说明</b> .....	<b>4</b>
2.1	注意参考资料 .....	4
2.2	保管资料 .....	4
2.3	本说明的适用范围 .....	4
<b>3</b>	<b>产品描述</b> .....	<b>4</b>
3.1	系统概述 .....	4
3.2	系统特点 .....	4
3.3	系统组成 .....	4
3.4	机组命名规则 .....	4
<b>4</b>	<b>安装</b> .....	<b>4</b>
4.1	机组安装要求 .....	4
4.2	机组的安装空间 .....	6
4.3	机组搬运 .....	7
4.4	水系统 .....	7
4.5	电气连接 .....	9
<b>5</b>	<b>调试与运行</b> .....	<b>9</b>
5.1	调试流程 .....	9
5.2	系统运行 .....	10
<b>6</b>	<b>机组的维护</b> .....	<b>11</b>
6.1	系统维护注意事项和维护等级 .....	11
6.2	室外机维护 .....	12
6.3	室内机维护 .....	12
6.4	水管路系统维护 .....	12
6.5	R410A的特性 .....	12
6.6	非三包条款清单 .....	13
<b>7</b>	<b>故障报警及处理</b> .....	<b>13</b>
7.1	普通故障 .....	13
<b>8</b>	<b>回收和废弃处理</b> .....	<b>13</b>
<b>9</b>	<b>客户服务</b> .....	<b>13</b>
<b>附录</b>	.....	<b>14</b>
<b>A</b>	<b>外形尺寸</b> .....	<b>14</b>
<b>B</b>	<b>技术参数</b> .....	<b>14</b>
<b>C</b>	<b>电气参数</b> .....	<b>15</b>
<b>D</b>	<b>水系统参数</b> .....	<b>15</b>
<b>E</b>	<b>机组运行范围</b> .....	<b>16</b>
<b>F</b>	<b>流量扬程曲线</b> .....	<b>17</b>
<b>G</b>	<b>主机常见故障排除</b> .....	<b>18</b>
<b>H</b>	<b>系统常见故障排除</b> .....	<b>19</b>
<b>I</b>	<b>故障代码</b> .....	<b>20</b>
<b>J</b>	<b>水质要求</b> .....	<b>20</b>
<b>K</b>	<b>产品中有害物质的名称及含量</b> .....	<b>21</b>

## 1 安全性

### 1.1 有关操作的警告提示

#### 与操作相关的警告提示的分级

根据潜在危险的严重性，与操作相关的警告提示通过如下警告符号和提示语分级：

#### 警告符号和提示语



**危险！**

直接生命危险或人员重伤危险



**危险！**

致命电击危险



**警告！**

人员轻伤危险



**注意！**

财产损失或环境危害风险

### 1.2 安全须知



**注意！**

请在安装使用本机组前详细阅读此安装说明书，务必遵守！

#### 1.2.1 安装之前的准备工作

- ▶ 请具有空调安装资格证书的专业技工来安装本空调机组。用户不要自己对空调器安装、修理或移位。
- ▶ 请设置一个专用电路。电压波动不能超过额定电压 $\pm 10\%$ ，电力供应线必须与焊接变压器分开，焊接变压器会造成较大的电压波动。
- ▶ 请持有资格证的专业电工按照国家电力标准及当地电力部门规定严格进行安装作业，检查线路容量是否符合要求，电源线有无松动、损伤。
- ▶ 机组使用的换热介质（水）应符合水质标准。
- ▶ 禁止将机组安装在脏物多、油污、含盐量大、可能泄露可燃性气体以及大量硫化气体的场合。
- ▶ 运输时不要叠放。

#### 1.2.2 安装维修过程中注意事项

- ▶ 安装维修前请切断电源，机组控制板所有指示灯灭后等待1分钟再操作，并挂牌上锁（Lockout-Tagout），一人一锁。
- ▶ 安装前，安装人员请佩戴好安全帽、安全鞋、防护手套（绝缘、耐溶剂、防冻），登高作业请系好安全带，环境噪声较大时请戴好耳塞。
- ▶ 外机管路系统内有高压制冷剂，在需要管路切割、焊接等时，请先将制冷剂回收。

- ▶ 不可触摸换热器的翅片。可能会损坏翅片，造成机器性能下降或划破手指。
- ▶ 电控盒的盖板必须安装牢固。防止灰尘、水等进入。电气部分务必防潮、远离水源，否则会造成触电、火灾等事故。
- ▶ 电气接线，必须先接地线。
- ▶ 安装完毕，需对管路进行气密性试验，检查管路是否泄漏。
- ▶ 机组安装时，务必做好防风、防震等，避免机组倾倒、坠落等事故。
- ▶ 机组安装基础务必牢固，避免下沉。
- ▶ 电力供应线必须与变压器分开，否则会造成电压波动。
- ▶ 如机组报废，请进行专业回收处理。

#### 1.2.3 使用R410A制冷剂装置的注意事项

- ▶ 确保液体充注。气体充注会造成系统内制冷剂的组成发生变化。
- ▶ 请勿掺用其它制冷剂。
- ▶ 请勿使用曾经用于制冷剂（如R22）系统的下列工具：管道压力测试装置、充注软管、漏气检测器、制冷剂充注座、制冷剂回收装置等。
- ▶ 系统中混入空气时，必须将系统抽真空后重新加制冷剂，且必须使用R410A的专用真空泵。

#### 1.2.4 运行时的注意事项

- ▶ 系统首次接通电源或者长期切断电源后使用，必须在运转前至少6小时接通电源。
- ▶ 禁止在面板或保护网被拆下的时候开动空调器。否则空调器内的转动部件可能会伤及人体或其它物品。
- ▶ 机组运行时或刚结束，禁止触摸制冷剂管道，停止运行后，需5分钟后才能关掉电源。
- ▶ 机组长期不使用时，请切断系统总电源，维护保养前，应使机组停止运转并切断电源。
- ▶ 禁止改变安全保护装置的设定值，禁止使用超出正常容量的熔断器。
- ▶ 机组长期停用时，必须放尽机组内部的水。
- ▶ 禁止在机组上放置以及悬挂任何物品。

### 1.3 规定（指令、法律、标准）

- ▶ 请遵守国家规定、标准、准则和法律。

## 2 文档说明

### 2 文档说明

#### 2.1 注意参考资料

- ▶ 务必注意设备组件随附的所有使用和安装说明。

#### 2.2 保管资料

- ▶ 将本说明以及所有参考资料转交给设备用户。

#### 2.3 本说明的适用范围

本说明仅适用于：

##### 产品 - 货号

VWA101/1I220VCN	0010024706
VWA121/1I220VCN	0010024707
VWA141/1I220VCN	0010024708
VWA161/1I220VCN	0010024709

## 3 产品描述

### 3.1 系统概述

威能空气源热泵为客户带来全新的全变频空气源热泵系统，此系统由：风冷式热泵机组（室外机）、通讯温控器和室内机组成。用户和设计师可根据需要，选择系统各型号进行组合，为家用和小型办公场所提供舒适的中央空调系统。

冷水系统采用水作为空调系统的载冷剂，室外机与室内机通过水管连接，冷媒集中于室外机，用户无须担心冷媒泄漏进室内造成的安全性风险，同时室外机与室内机拆装方便，极其易于空调系统以后的拓展和改造。

威能为客户提供集成的空调系统选项，安装方仅提供提供电线、水管、风管及地暖相关的材料及安装设备，客户无需担心系统各设备之间的兼容性问题，系统选型及安装极为便捷。同时，我们能为客户提供及时、有效的空调系统售后服务。

### 3.2 系统特点

整体性标准空调系统解决方案，按照冷量划分，所有的标准部件都预先配置完毕，缩短项目设计周期，降低方案成本。

#### 3.2.1 控制灵活

- ▶ 通过温控器控制室内机的启停和运转模式，从而自动决定室外机的启停和运转模式；

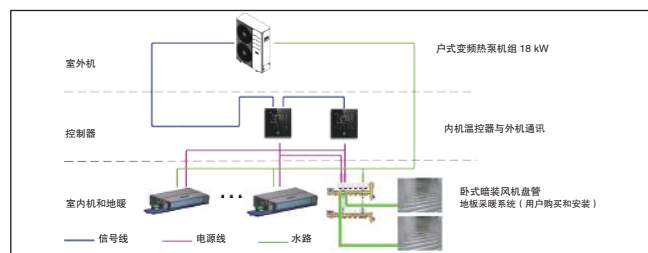
#### 3.2.2 节能高效

- ▶ 系统可根据室内负荷实际变动情况，适时调整室外机运行状况，始终保持节能运行；
- ▶ 防止因室内机不必要的开启和室内温度超设，而造成系统不必要的能量消耗；
- ▶ 系统提供自适应变水温控制：根据室外环境状况自动调节空调出水温度，既保障了室内舒适性，过渡季节又节省了运行费用；
- ▶ 相对于传统的不带系统控制功能的空调系统，该系统节能可高达20%。

#### 3.2.3 安装调试简便

- ▶ 标准化设备，可全部电梯运输；
- ▶ 系统水力部件集成于室外机内部，节省了安装空间，缩短了安装周期；
- ▶ 一键式清除水系统杂质，降低人工工作量。

## 3.3 系统组成



### 3.4 机组命名规则

本说明书适用于VWA系列变频风冷热泵机组。

型号铭牌上的说明	含义
V	威能
W	热泵
A	空气源
10	制冷量
1	制冷+制热
/1	第一代
I	一体式
220V	电压
CN	中国

机组制冷量：

-	10	12	14	16
标准制冷量 ( kW )	10	12	14.1	16.8
( 按照标准：GB/T 18430.2-2016 )				

## 4 安装

### 4.1 机组安装要求

#### 4.1.1 基本要求

##### 设备安装

在开始安装之前，首先请务必认真地阅读安装说明书。

- ▶ 该设备符合低压与安全电磁兼容要求。
- ▶ 必须由具有安装资格的专业安装人员进行安装。
- ▶ 遵守现有的国家安全规范条例，特别是应确保在适当的位置上连接正确规格的接地导线。
- ▶ 要求检查主供电电源的电压与频率，所用的电源应独立使用，功率能够满足空调的启动及运行。且应符合国家安全规范中对主供电电源的规定要求。
- ▶ 安装完成后，对系统运行进行全面的调试，并向业主讲解机组的功能，将本安装手册留给业主，以备业主进行日常维护时参考。
- ▶ 应定期检查冷水机组零部件是否出现松动、损坏或断裂。如果发现此类故障，而未做处理，由此该设备可能会造成人身伤害或财产损失。



##### 重要提示

在机组安装时，应先进行水管的连接，而后再进行电气接线。如在拆除时，先拆除电气接线，再拆除水管的连接件。



**警告!**

- ▶ 检修机组内部零件或对系统进行维护前，应切断主供电电源。
- ▶ 制造商将不对因电气或水管的错误连接或改动而造成的损害后果承担任何责任。
- ▶ 如不遵从安装说明书或在超出附录E中所规定的运行极限条件下使用该机组，机组的保用承诺将会立即失效。
- ▶ 如不遵守电气安全规范中的要求，在短路的情况下可能会造成火灾。
- ▶ 应检查机组是否由于运输或搬运不当而造成了损坏；如有损坏应立即向运输公司提出赔偿要求。请勿安装或使用受损的机组。
- ▶ 在出现故障的情况下，应关闭机组并切断主电源，及时与有资格的维修人员联系。
- ▶ 制冷剂回路的维修必需由有资格的专业人员进行。
- ▶ 机组使用的制造材料或是包装材料均符合环保要求，且可以回收再利用。
- ▶ 应根据当地的规范要求处理包装材料。
- ▶ 该机组中已充注制冷剂，对制冷剂的处理应采用正确的方式。在机组达到了其使用寿命后，对其进行处理时，应仔细将其拆除。并应运送到指定的处理地点或交原经销商处理。
- ▶ 在提升机组过程中，必须利用机组底部的铲车孔进行，并应采用专用的设备（例如，铲车，升降机等）。
- ▶ 在对机组进行维护或报废前，应先仔细地回收机内的制冷剂，请勿将制冷剂排放到大气中。

**选择安装位置**

**避免在以下位置安装：**

- ▶ 暴露在日光直射下；
- ▶ 过于接近热源，蒸汽或可燃气体；
- ▶ 灰尘较大的区域。

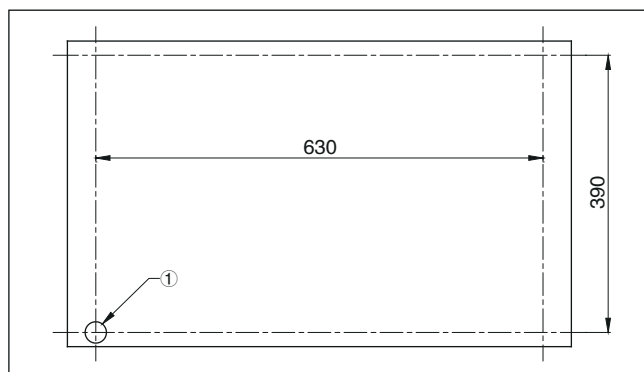
**推荐的安装位置：**

- ▶ 背风；
- ▶ 出风口或机体噪声不致干扰邻居的位置，且建议使用隔振垫；
- ▶ 有足够的维修空间；
- ▶ 不碍及走道或开门。

采用膨胀螺栓固定机组，以防止强风将其翻倒。

地面结构强度足以支撑机组重量并避免振动，建议使用混凝土或支撑架作为基础，混凝土或支撑架的强度可根据下表的运行重量决定。

机组	运行重量
VWA101/1I220VCN	125
VWA121/1I220VCN	127
VWA141/1I220VCN	162
VWA161/1I220VCN	164

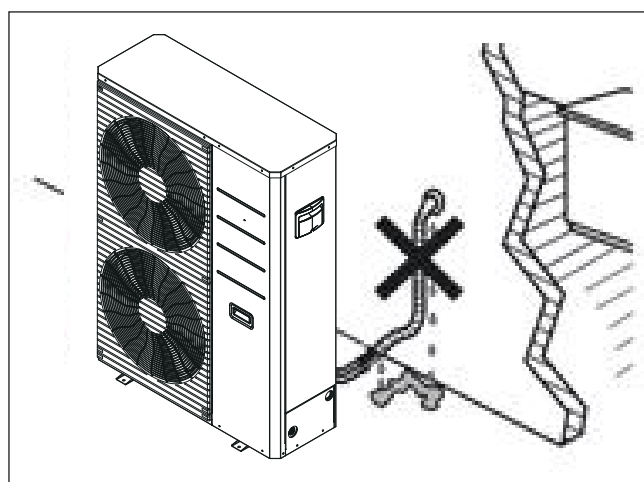


VWA101/121/141/161

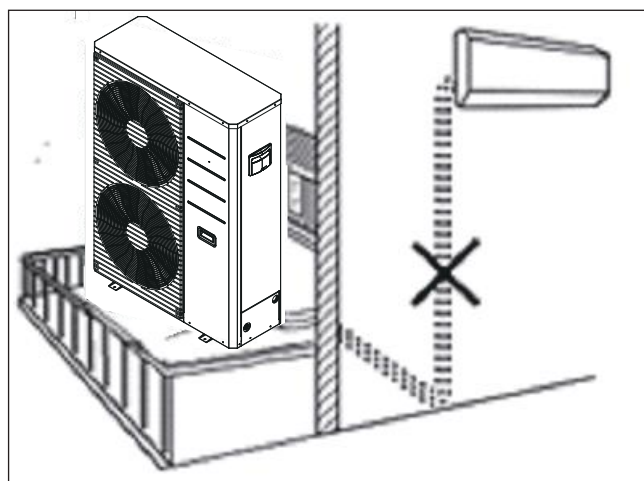
① 安装螺栓4-Φ8

- ▶ 螺纹从支撑表面的凸出高度须最大不超过20mm；
- ▶ 热泵机型，必须离地有足够的高度,通常提升至100mm以上；
- ▶ 如果设备安装所在地可能有强降雪天气发生，必须将其安装；
- ▶ 高度提升到至少为通常积雪水平高度以上200mm处。

**4.1.2 注意事项**

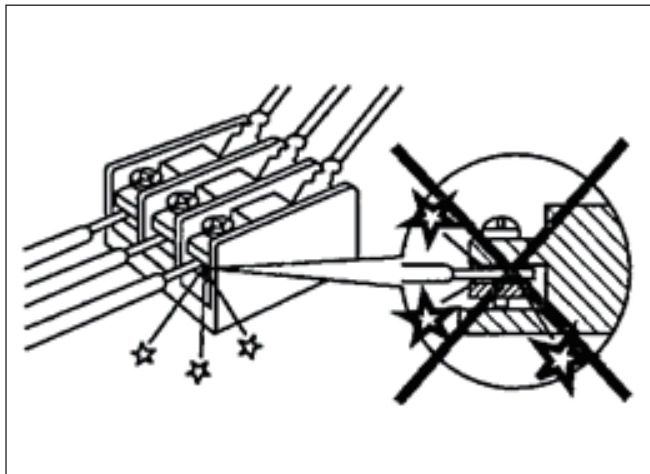


避免因仅对连接管路进行局部保温而导致管路滴水。

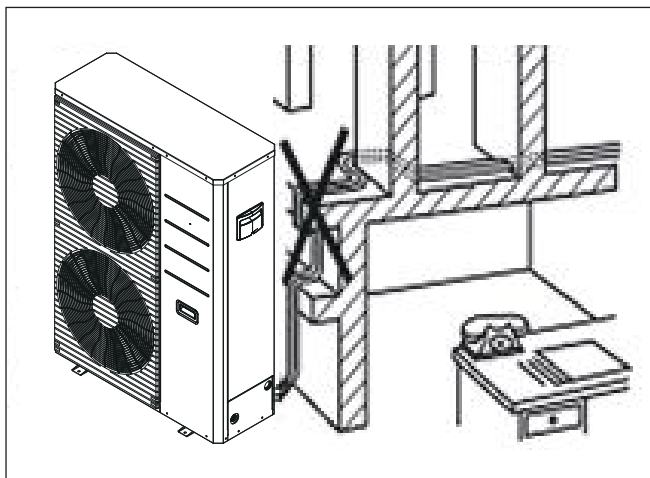


安装时请合理布置室内机与室外机的高差和距离，确保水系统阻力小于机外可用扬程，且高差一般小于20m。

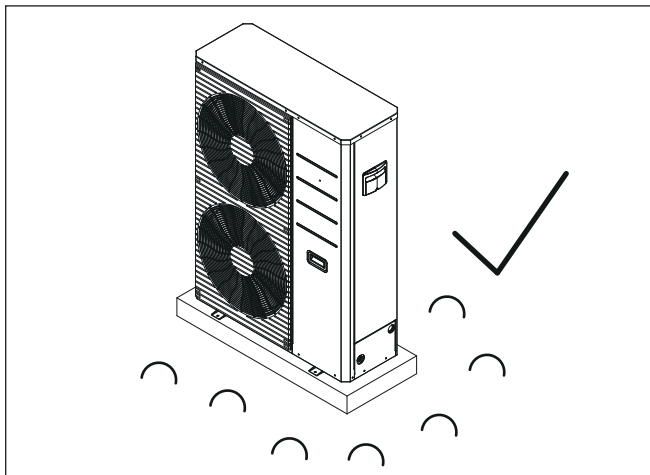
## 4 安装



电气接线不应有任何松动。

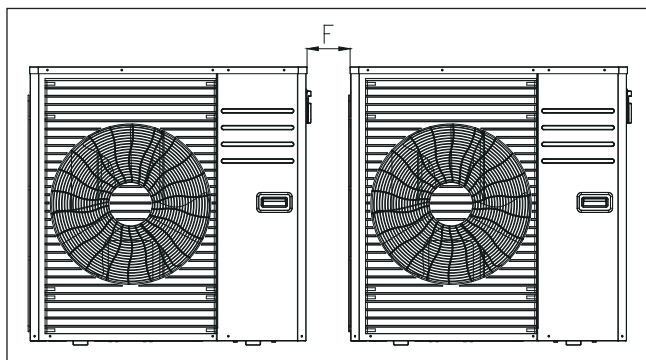
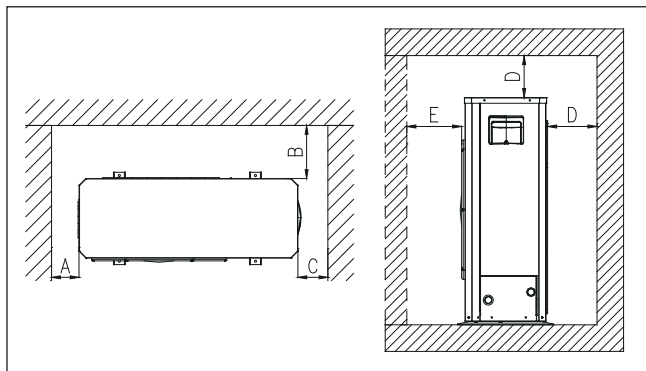


连接管路中不应有多余的拐弯或转角。



避免安装在草地或其它柔软的表面（在此类场合安装时必须要求有坚实的基底），同时也要注意基底利于排水设计。

### 4.2 机组的安装空间



VWA安装空间

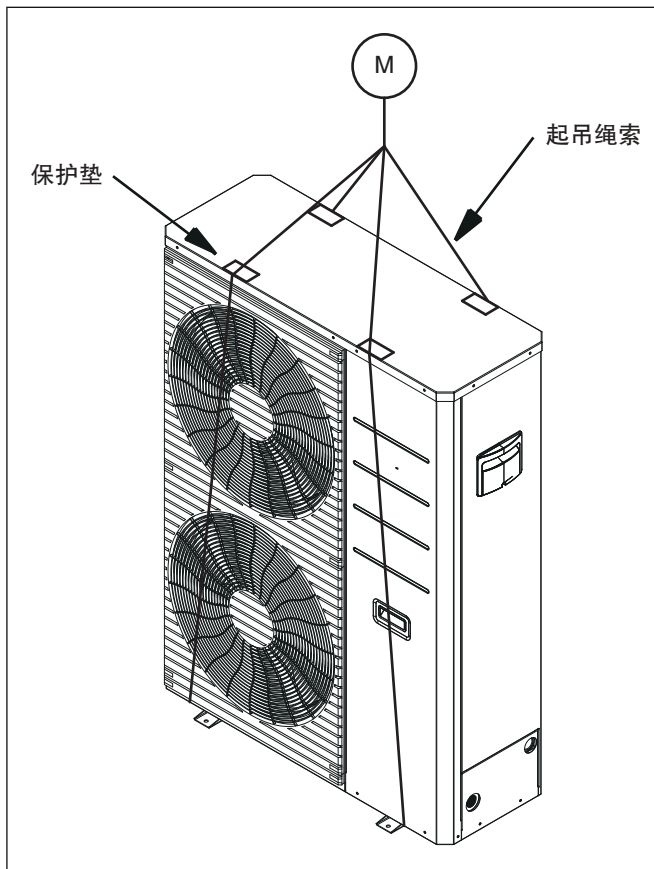
型号	VWA机组
A mm	200
B mm	300
C mm	400
D mm	500
E mm	1000以上
F mm	400以上



#### 注意!

上图仅是尺寸示意，安装时禁止将室外机组安装在密闭的空间中，除了符合上表尺寸，还必须保证：  
出风侧无障碍或者出风侧有障碍但左右两侧没有障碍。

### 4.3 机组搬运

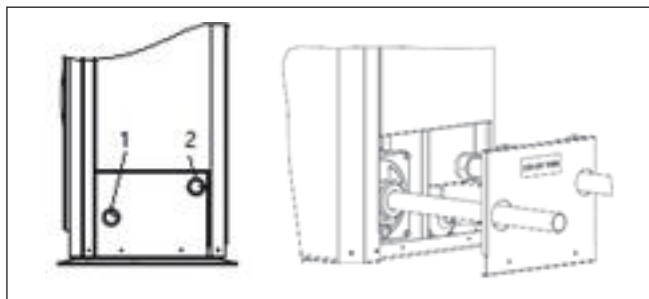


#### 注意!

- ▶ 易损物品，小心轻放；
- ▶ 搬运时倾斜度不能超过30度以上（不能侧放）；
- ▶ 搬运及安装过程中，保护好翅片；
- ▶ 使用叉车搬运时：将货叉插入到底部叉车槽时请小心，防止货叉损坏机器或底座；
- ▶ 当使用起重机搬运时：请按照右图所示拉紧吊装绳，并且注意保持机器的重心。
- ▶ 请务必选用足够承受机组重量的绳索，机组重量可参考机组运行重量表。（→ 页5）

### 4.4 水系统

#### 4.4.1 水管连接



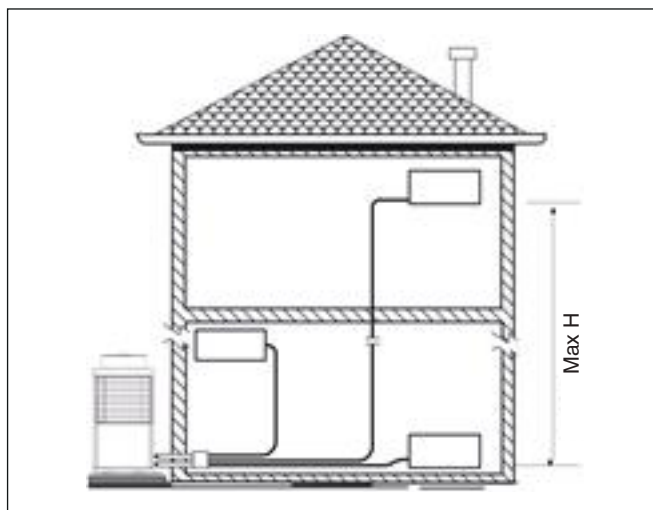
①、②接口穿过检修板，请在水管连接前先将检修板拆下套在水管上再进行连接。

机组出水口与板换连接较弱，连接是应用扭矩扳手（扭矩限值详见技术手册），也可用扳手固定机组出水口。

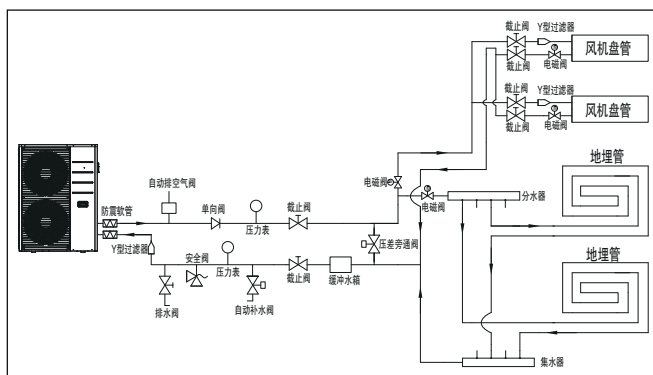
编号	1 (进口)	2 (出口)
尺寸	DN25	DN25

#### 冷水机组与系统最高点的高度允差：

机组与系统最高点的最大高差（H）见附录D。



#### VVA单台标准机组典型水系统图：



VVA系列型号机组内部不含排水阀，用户如因冬季防冻需要排空板换内存水，需自行在机组进水口安装该排水阀，自动排气阀和排水阀的位置仅为示意，自动排气阀应安装在系统最高点，排水阀应安装在系统最低点。必须在室外机入口安装随机附带的过滤器，否则会造成水泵和板换损坏。必须在主机主管安装压差旁通阀，否则会造成系统报水流开关故障。

#### 机组水系统配置表

机组配置水系统零件	用户安装零件（用户自行选配）
流量开关（机组自带）	弹性接头
膨胀水箱（机组自带）	手动排气阀
水泵（机组自带）	截止阀
温度传感器（机组自带）	补水阀（推荐选配带减压稳压装置及滤网的自动补水阀）
板换防冻电加热器（机组自带）	系统排气阀
板式换热器（机组自带）	压差旁通阀
安全阀（随机附件）	缓冲水箱
自动排气阀（随机附件）	排水阀
Y型过滤器（随机附件）	压力表

## 4 安装



### 注意!

#### 水管连接/水循环

水循环设计应确保在任何时间内，通过蒸发器的水流量是稳定的。

- ▶ 在水管的进口与出口处有标签标识。
- ▶ 回路中的水管应被牢固支撑并连接紧密，以确保其不会使机组管路连接处受到张力作用。
- ▶ 管路中必须安装有截止阀，以便允许在不排空整个系统的情况下，将热交换器中的水排空，建议采用上页图示方式。

#### 循环水泵

- ▶ 标准机组内部已安装了一台循环水泵。
- ▶ 该泵可以适用于上图所示的水压降范围。

如果系统的水压降高于水泵扬程，机组的水流量和性能将会下降。为了减小系统水压降，应尽量做到：

- ▶ 减少系统中弯头的数量；
- ▶ 避免使用直角弯头；
- ▶ 减小系统管路长度；
- ▶ 采用直径合适的管道。

为避免由于水冻结而造成损害，推荐在建筑内部安装补水系统，建议如下：

- ▶ 在水的进口处安装网眼至少20目，且可更换的过滤器，特别是在采用焊接的钢管管道上。
- ▶ 尽量减少对水的更换或补充，这样可以降低管路的氧化和结垢。

#### 流量开关

机组内部已安装了一个流量开关。机组内部水管路上的流量开关可以在以下情况下停止压缩机的运行，并报警：

- ▶ 水泵故障；
- ▶ 水循环被切断；
- ▶ 系统有空气滞留。



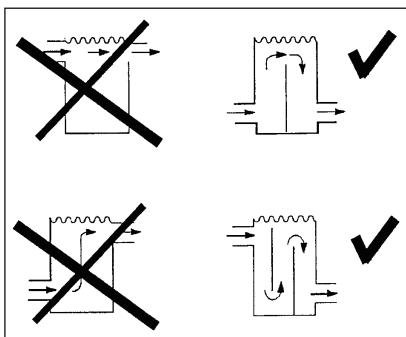
### 警告!

在最大供水温度（55℃），以及最大水流量下的水泵进口最低压力应达到20kPa。由此可以避免因水量缺乏及轴承润滑不充分而产生的气穴噪声或损伤水泵轴承。



### 重要提示

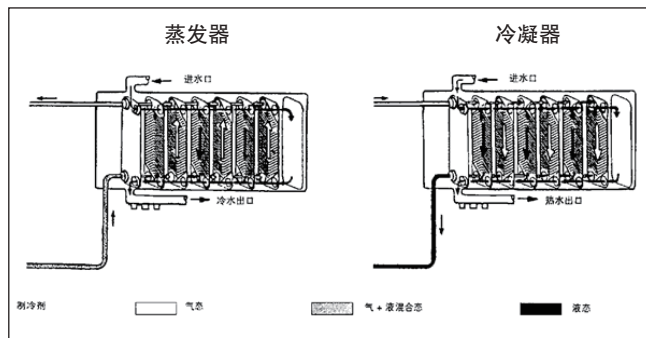
- ▶ 水系统中需满足5L/kW名义制冷量的总水量要求，且总水量不包括地暖埋管中的水，若内机不采用通讯方式，此时系统的水容量不含不通讯内机中的水。
- ▶ 但如果系统水容量过小时，则必需使用缓冲水箱，以达到附录D所示最小值。
- ▶ 安装缓冲水箱时参考如下正确的安装方式：



### 4.4.2 板式换热器

机组包括了一台钎焊板式换热器。在VWA机组上，夏季作为蒸发器运行，冬季作为冷凝器。

检查回路中水的状态是否正确，如果有必要，采取适当的措施对水进行处理。



### 注意!

当环境温度低于0℃时，系统中的水存在结冰风险。水的冻结可能造成设备损坏。为防止系统内部的水结冰，对于VWA系列机组，在冬季时，必须选择下列任一预防措施：

- ▶ 若机组冬季长时期不使用机组，请通过位于系统最低点的排水口（包括板式换热器水路），将系统的水排空。
- ▶ 若在寒冷季节时间歇性使用热泵机组，并且机组停止运行时不排空系统中的水，请切勿切断机组电源。
- ▶ 为了预防系统中水结冰风险，外界最低环境温度低于0℃的地区，请在安装机器时根据外界环境温度，在水系统中加入乙二醇，以达到相应的防冻浓度。但是乙二醇的浓度不得超过50%。
- ▶ 机器不得使用或存储在最低温度低于-25℃的地区。

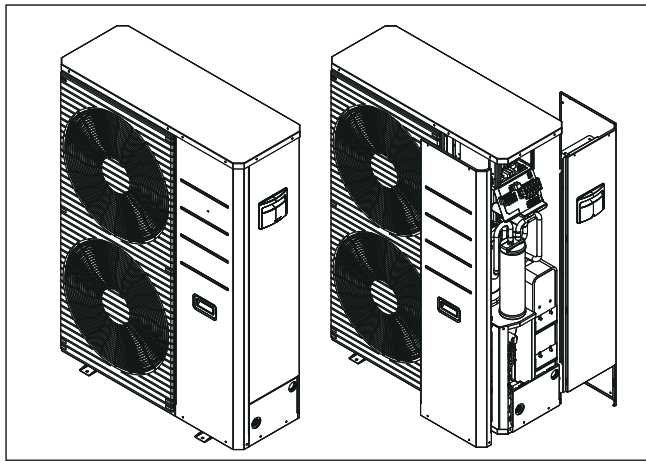


### 注意!

- ▶ 往供暖水中添加不合适的添加物有造成财产损失的风险!
- ▶ 不合适的添加物可能会导致部件发生变化，导致运行时产生噪音或可能导致其它衍生型损坏。
- ▶ 请勿使用不合适的防冻剂和防腐剂，抗微生物剂和密封剂。
- ▶ 使用时请务必遵循添加剂制造商的说明。
- ▶ 我们对每种添加剂在其它供暖系统中的兼容性和有效性不承担责任。
- ▶ 请告知用户必要的防冻措施。



### 4.5 电气连接



- ▶ 打开电气接线盒盖；
- ▶ 按照接线图中的要求，将导线稳固地连接到接线端子上；
- ▶ 所使用的供电电源的特性必须与机组铭牌上的规定要求相符；
- ▶ 电压必须在附录E的运行极限范围内；
- ▶ 电压的相间不平衡应小于2%。



#### 警告！

- ▶ 如果机组在附录E限制范围之外的电压下运行或是电压的不平衡超过了2%，则属于使用不当，可能会影响机组的品质保证；
- ▶ 如果相电压不平衡超过了2%，请立即与当地的电力主管部门联系；
- ▶ 电气接线必须按照本手册所要求的数据及接线图进行，且应符合当地的相应规范要求；
- ▶ 确保通过一个可以切断所有全极的断路器与主电源供应连接，触点开距不小于3mm；
- ▶ 主电源的连接电缆不应轻于氟丁橡胶铠装软线（IEC 60245中57号线），应符合规范GB4706.32: 2012，且必须为铜芯线。



#### 重要提示

- ▶ 接地连接应先于其它任何电气连接。
- ▶ 按法规要求必需接地。
- ▶ 安装时在机组上有接地标志的端子处进行接地连接。
- ▶ 每台机组的主电源都需配有适当的短路保护装置，如断路器、熔断器等；禁止多台机组共用一个短路保护装置。
- ▶ 在主供电源的电缆连接之前，单相机组先区分火线、中线及接地线，然后再根据接线图中的指示进行连接。

#### 供电线路

- ▶ 供电线路必须正确的连接到端子上（见接线图）。
- ▶ 电源接线规格见附录C。



#### 注意！

在接线安装完成后，要重新盖上电气接线盒盖。

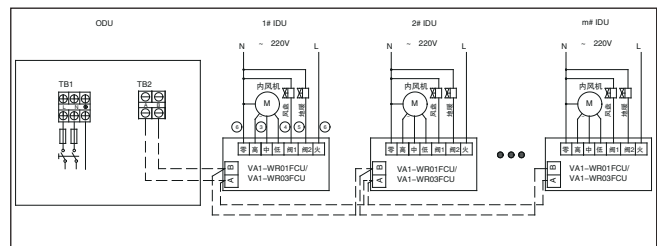
电源及通讯线要求：

- ▶ 电源线必须固定牢固；
- ▶ 所有导线不得接触制冷剂管路及压缩机、风扇电机等可动部件；
- ▶ 导线连接长度超过20m需加粗电源线；
- ▶ 通讯线采用屏蔽双绞线；
- ▶ 接线时，电源线与通讯线分开走线。如果电源线损坏，为避免危险，必须由制造商其维修部持证专业人员更换。

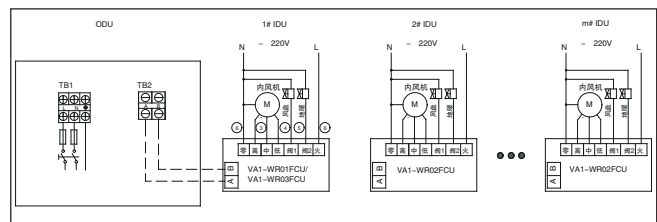
外机电控接线图见电气原理图。

系统接线示意图：

全部使用VA1-WR01FCU或VA1-WR03FCU控制器的内外机接线方式及地暖控制接线图：



室内不使用VA1-WR01FCU/VA1-WR03FCU，无法联动。（必须使用至少一个VA1-WR01FCU或VA1-WR03FCU控制外机的启停）接线图：



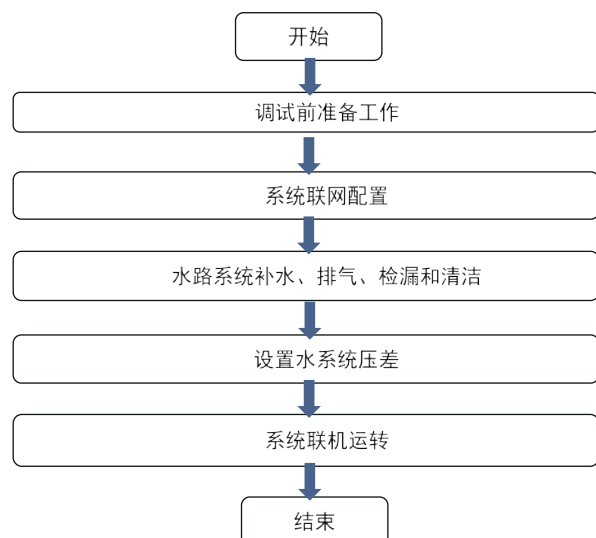
#### 安装说明

1. 将安装盒用2个螺钉正确固定于干燥、通风且确保电气安全的平面，安装完毕请合上盖板。
2. 连接线规格均为0.5mm BVR软线，由用户自备，长度依用户实际情况所需自定。建议接线长度范围在100米以内。
3. 机组报警复位时，必须保证至少一个风机盘管的电磁阀处于ON状态。
4. 检修时请将所有的电源输入关闭，等待10秒钟电容充分放电后再触摸控制器，防止触电事故。

## 5 调试与运行

### 5.1 调试流程

系统安装完毕后，需按照下述步骤，对系统进行调试：



## 5 调试与运行

机组调试需要专业人员操作。

在调试前必须对整个系统进行点检，防止因系统安装不合理或接线错误而给系统调试带来诸多困难，甚至调试无法进行，具体需要依据技术手册进行调试前准备工作，同时，系统联网配置内容见技术手册。

### 水系统补水、排气、检漏和清洁

#### 水系统补水：

安装补水管时，要确认拆掉先前充注系统用的阀门和管路（如已安装）后，再安装补水阀和补水管路，补水阀推荐选配带减压稳压装置及滤网的自动补水阀，自动补水阀具体作用为：带有减压稳压装置，可自动维持系统压力；当系统压力降低时，自动打开注水，达到设定压力时自动关闭，避免水压过高损坏系统设备。

- ▶ 防止水系统回流：自动补水阀带有止回阀，防止系统在补水水压降低或停水时回流。
- ▶ 手动截止：为便于维修系统设备，自动补水阀配备手动截止阀，可关闭补水源。

使用说明：

- ▶ 调节可视表盘上的指针到需要运行的系统压力（出厂默认1.5bar）。
- ▶ 建议自动补水阀压力设定高于补水点处静压0.3bar。
- ▶ 自动补水阀自动注水到设定压力，各水系统大小各异，补水时间也因此而不同。
- ▶ 如果需要中断自动补水，可手动关闭补水管路上的截止阀。

如果需要维护清洗该阀，可按下列步骤进行：

1. 关闭自动补水阀前的截止阀。
2. 打开自动补水阀下端的截止阀。
3. 将调节盘上的螺钉旋松到底。
4. 打开阀盖。
5. 抽出滤芯。
6. 可将滤芯抽出或更换。
7. 重新设定压力。

其中第2、3、5步参照下图所示进行：



#### 水系统清洗及排气：

管路系统安装时，难免有杂质进入到系统。因此系统运转前，系统清洗是必不可少的。另外，管路系统中空气必须彻底排除，否则会影响系统的正常运行。

水系统清洗、排气时可使用室外机内水泵对系统进行清洗、强制排气，同时可进一步进行压力试验（注意：此压力试验不可代替安装部分所介绍的高压检漏试验）。当然，也可由安装人员用自带水泵单独对整个水系统进行清洗、排气和压力试验。水系统的杂质过滤掉以后，必须将系统的脏水换成干净的水，换水的次数视水系统水质的洁净情况而定。在该过程中，如发现泄漏的地方，应立即关闭水泵和补水阀门并进行修复，修复完毕后再重新做上述清洗、排气和压力试验。

#### 具体水系统清洗、排气步骤如下：

- ▶ 首先在安装水管路时要尽量防止垃圾进入管路内部。
- ▶ 打开补水阀、排空气阀及所有手动闸阀或截止阀（排污阀除外），开始向系统注水，并充满整个系统。
- ▶ 水泵运转后，有无空气可以听水泵运转的声音来判断，如果是一阵一阵的嗡嗡声或水泵出口压力表指针摆动剧烈，则说明系统中仍有空气，需要反复执行清洗功能，开停水泵排除空气。另外需观察各排空气阀排出状态直到无空气为止。
- ▶ **切记：**如有大量空气，勿长时间运转水泵，可以采用断续启停的方法，以防止水泵过热或过载导致损坏。

- ▶ 水泵运转后，使用室内机的过滤器、地面辐射采暖系统的过滤器和室外机的过滤器过滤系统中的杂质。该过程须要持续足够长的时间（2~4小时）。结束后，检查水系统中的所有过滤器并清除杂质。
- ▶ 检查水质，采用目测法观察排出水的水色和透明度与进入的自来水是否相近，无可见杂物。否则须放干系统内的水并向系统重新充水，再次循环清洗并再次检查水质，清洁或更换水系统的过滤器。如此反复直至水质正常，并检查水的pH值应在7.5左右。



#### 注意！

- ▶ 整个系统最低点和需要放水的设备的下部应安装排水管及排水阀门，并接入地漏，便于水系统的清洗和维护。
- ▶ 系统最终补水要采用软化水，否则水系统会有结垢和被腐蚀的风险。

#### 设置水系统压差：

用户需选配压差旁通阀并安装在主管进出水管之间，系统总管压差是水系统的重要参数，设定值不合适可能导致系统不能正常运行。安装调试人员会根据实际情况调整好压差，用户不要更改。

其设置方法是：先将压差旁通阀压差设定值调到最大，然后开机，只开一台内机（此时确保水路阻力最大），这时，机组如果报水流开关故障，则减小压差旁通阀设定值至主机故障恢复为止。如果机组不报水流开关故障，则无需减小压差旁通阀设定值。

## 5.2 系统运行

接通电源，首次开机前或长期关闭电源后重新供电，请保持通电6小时，保证机组预热。

通过温控器逐台开启室内机，并设定运转模式和温度。如果有地板辐射采暖系统，通过温控器开启各房间的地板辐射采暖系统。

室内机的负荷需求满足开机要求后，室外机自动开始运转，并根据控制程序自动调节水温满足室内的制冷/热需求。检查下列情况，以便确认系统是否运转正常：

- ▶ 室内机全部开机后检查室外机是否正常开启。如不能开启，请检查各设备间通信线连接是否有断接、短接或接线错误的问题。如有故障报警，可根据相应的故障代码排除故障，具体见附录I。
- ▶ 系统运转后，听压缩机有无异常声音、风扇是否反转、水泵前后有无压头或异常声。如有，首先要排除电源线是否有缺相或断相问题，缺相或断相问题排除后，可断定为逆向保护，将压缩机与压缩机驱动间的连线任意两相对调即可。
- ▶ 水泵运转后，再次检查水管路系统是否有异常水流声或震动声，水泵有无一阵一阵的嗡嗡声，水泵出口压力表指针有无剧烈摆动现象。如有，说明系统中空气未彻底排除，需进一步排气，直到系统无空气为止。
- ▶ 水泵和主机压缩机运转后，可结合参数点检检查：压缩机吸、排气压力是否异常；风机运转是否正常；有无频繁开停机现象；有无主机异常振动或噪声，有无漏电现象；各设备输入功率、输入电流值是否与铭牌标示的额定值接近。如有异常，请根据具体现象一一排查。

为节约调试时间，建议上述四项内容在单机运转测试中进行。

- ▶ 如上述均正常后，确认室外主机侧水流量是否正常。可通过室外主机的进水温度和出水温度检测：室外系统满载后，通过参数点检，可读出系统开机时的室外主机回水温度及出水温度，该水温差值大约在3~6度左右。温差过大或过小，都可能会导致机组不能正常运行或损坏。如果温降太小，说明室外主机的流量太高，可通过调整室外机阀门开度来达到。如果温降太大，说明室外机的流量太低。此时可通过调整水系统中的压降来解决，具体是：
  - 首先清洗系统中所有过滤器，检查系统是否有脏堵或设备损坏的问题。

- 如上述不能解决问题，说明系统设计或安装不合理，可针对相关问题，通知相关人员或单位作出相应的整改要求，如：减小局部压降（如减少弯头个数、尽可能少用附件等）、水管尺寸适当加大、避免水系统过于庞大等。

#### ▶ 检查室内机运转是否正常：

- 首先检查机组运行时是否有异常声；
- 其次，确认高风速状态下，风口的风量是否正常（可通过切换室内机风速，根据风速变化确认）。

地面辐射采暖系统初始供暖时，水温变化应平缓。在设计供水温度下应对每组分水器、集水器连接的地暖盘管逐路进行调节，直至达到设计要求。

辐射供暖系统调试完成后，宜对下列性能参数进行检测，并应符合下列规定：

- ▶ 室内空气温度满足设计要求；
- ▶ 辐射供暖供冷系统进出口水温度及温差满足设计要求。



#### 注意！

冬天地暖和风机盘管同时开启时，可能会出现效果不佳的情况，这时，请关闭其中一个。

## 6 机组的维护

### 6.1 系统维护注意事项和维护等级

为确保机组长期可靠地运转，机组调试应由我公司专业人员或用户中具有一定空调知识人员在我公司专业人员指导下进行，日常的操作、维护也必须由经过专业培训的空调人员进行，同时须特别注意以下事项：

- ▶ 如不幸发生火灾，应立即将主电源关闭并用灭火器扑灭；
- ▶ 机组不可在易燃气体（油漆、涂料、汽油等）附近操作，以防止火灾或爆炸；
- ▶ 根据说明书要求对系统各设备进行定期维护，以保证系统运行状况良好；
- ▶ 不可用手接触冷媒排气部件，以防被烫伤；
- ▶ 如系统出现故障停机，请参照本说明书之“故障报警及处理”或者联系当地客服务中心，在找出故障原因并排除后方可重新开机，不可在故障没有排除的情况下强行开机；
- ▶ 如出现制冷剂或水泄漏，要关掉所有开关，如无法通过控制器开关停机，必须关掉总电源开关，使之停止；
- ▶ 请使用指定容量的保险丝，不可用铁丝、铜丝代替，避免机组严重损坏或发生火灾；
- ▶ 不要把接保护装置的线路短接，否则可能引起事故；
- ▶ 控制和保护设备，在现场切勿随意调节设定点；
- ▶ 定期检查电气接线有无松动、接触点氧化、外物等引起接触不良，如有，须及时处理；
- ▶ 经常小心留意工作电压、电流和相位平衡；
- ▶ 及时检查电气器件的可靠性，应对失效及不可靠的器件及时更换。

维护等级不同，需检查的内容也不同，各维护等级及其具体内容如下：

#### 维护A

用户只需执行简单的操作：

- 清洗室内机回风过滤网；
- 清洗室外机空气热交换器（冷凝器）；
- 检查被移动的保护装置，未关好的门或盖；
- 当机组无法运转时，通过系统控制器检查报警代码；
- 观察任何腐蚀的迹象；
- 观察可能的的水泄漏迹象；
- 检查异常的振动或噪音。

#### 维护B

该维护等级要求对电子、水力和机械领域很了解的专业人员。

- 根据检查情况，确定维护频率，每三个月或每年一次。

建议采取以下步骤：

- 先执行维护A，然后进行维护B。

#### 电气检查

- 至少一年重复拧紧电源接头；
- 确认所有连接件无松动；
- 保持控制盒清洁；
- 检查接触器，隔离开关和熔断器的状态；
- 检查电保护装置的情况；
- 检查无水进入电控箱。

#### 机械检查

- 检查风机，压缩机和控制箱的紧固螺栓是否上紧；
- 检查各设备及管路异常的振动或噪音。

#### 水系统检查

- 检查水连接管；
- 清洁水系统；
- 清洁各设备水过滤器；
- 检查各压力表读数与先前的参数进行比较；
- 检查主机流量开关保护装置状态；
- 检查水管保温的情况；
- 检查膨胀水箱的腐蚀和气压情况，必要时进行更换；
- 若系统冬季长时期不使用，请通过位于最低点的排水口，将系统的水排空；若在寒冷季节时间歇性使用热泵机组，并且机组停止运行时不排空系统中的水，请勿切断机组电源。

#### 主机制冷剂回路检查

- 用低压喷枪和生物抗老化清洁剂清洁冷凝器；
- 检查机组运行参数与先前的参数进行比较；
- 检查机组的高低压开关，如果损坏请及时更换；
- 检查过滤器，如过滤器中有堵塞状况请及时更换；
- 制冷剂充注量检查：在制冷剂发生任何泄漏，或是为更换零件而关闭制冷循环之后必须进行此类检查。重装制冷剂的正确方法应采用制冷剂回收装置将制冷循环回路排空，并进行抽真空。然后再根据机组铭牌上所标明数据，充入制冷剂实际用量。可以采用带刻度指示类型的充注设备来完成。排空制冷剂回路及抽真空时要将装置同时接在高压侧与低压侧的检修阀上。在热泵系统制热运行时必须采取上述检查。由于在冬季室外盘管结霜，阻碍了运行工况稳定，因此一定要检测制冷剂的充注量。在单冷系统或热泵系统运行于制冷模式时，可以用过热法检查制冷剂的充注量，但过热法仅用于环境温度高于15℃的条件。



#### 注意！

所有这些操作必须保证安全，注意自我保护，符合当地的法规。

#### 维护C

该维护等级要求专业技能专用工具，只能由制造商，制造商代表，或者权威人士操作，包括以下一些操作：

- 更换主要部件（压缩机，蒸发器）；
- 制冷剂循环回路故障（制冷剂处理）；
- 修改出厂设置（应用变化）；
- 移动或者拆卸机组；
- 由于维修不当造成的运行中断。

为了减少浪费，制冷剂和润滑油运输必须符合相关规定，防止泄漏，运输容器的材料应适用于制冷剂和润滑油。制冷剂必须与POE润滑油配套使用。

所有检测到的漏点必须立即修复。

压缩机润滑油在维修后必须进行补充，POE润滑油具有高吸湿性，维修时请勿将润滑油或在制冷剂排空后将系统长时间暴露在空气中。

## 6 机组的维护



### 注意!

若不仔细观察或者其它偏差引起机组无法正常运行, 威能将不再承担责任。

### 6.2 室外机维护

#### 6.2.1 室外机盘管维护

我们建议定期检查翅片管的结垢情况。具体取决于安装环境, 在郊区, 工厂以及树荫下, 结垢会更严重。

盘管清洁要有以下两个维修等级:

##### 维修A

- 如果翅片管结垢, 用刷子沿垂直方向轻刷。风机关闭后才能进行清洁。如果需要, 可以关闭整个机组电源。
- 清洗翅片管可以保证机组正常运行。当翅片管结垢以后, 必须进行清洗。清洗频率取决于机组运行季节和安装位置(通风、灰尘等)。

或者采用下列步骤清洗室外主机盘管:

- 切断主电源开关;
- 松开螺钉, 将机组顶盖移开;
- 使用真空吸尘器小心地清洁盘管;
- 并使用真空吸尘器清洁风机部件的内部;
- 重新盖上机组顶盖, 并用螺钉拧紧。

##### 维修B

以下两种清洗剂可以用来清洗以下盘管: 铜/铜, 铜/铝, 铜/铝带聚氨酯等保护层。

我们建议用TOTALINE清洗剂清洗盘管:

- No.P902DT 05EE: 传统的清洗方法;
- No.P902CL 05EE: 清洗去油脂。

这些清洗剂pH值呈中性, 不含磷酸脂, 对人体无害, 可以排放到公共污水处理区。

根据结垢严重程度, 决定两种清洗剂是否需要稀释。

就一般维护而言, 我们建议用 1Kg 的浓清洗剂, 稀释到10%的浓度, 用来擦洗 2 m<sup>2</sup> 的盘管。这个过程在低压位置可以用高压喷枪来清洗。在这种清洗方法中要小心, 不要损坏翅片。盘管应按下述方法进行:

- 沿着翅片方向;
- 与气流方向相反;
- 大扩散角 (25-30°);
- 距离盘管最小距离在300mm。

由于上述清洗剂pH值呈中性, 盘管不必漂洗。为了确保盘管完全清洗干净, 我们建议用低流量的水冲洗, pH值在7~8之间。



### 注意!

- ▶ 不要使用不带大扩散管的高压水流。不要使用高压清洗设备;
- ▶ 不许旋转水龙头;
- ▶ 不要使用超过45℃的流体清洗盘管;
- ▶ 经常(近似每三个月)清洗;
- ▶ 清洗过程要切断主电源开关并注意保护控制箱防止水进入内部。

#### 6.2.2 室外机蒸发器维护

长期运行后, 水侧换热器传热表面会沉积氧化钙或其他矿物质, 这些矿物质在传热表面结垢较多时, 会影响传热性能而导致电能消耗增加、排气压力过高(或吸气压力过低)。可采用甲酸、柠檬酸、醋酸等有机酸清洗。绝不能用含氯酸或氟化物的清洁剂, 因水侧换热器的材料是不锈钢, 容易被其腐蚀, 导致冷媒泄漏。所以, 蒸发器除垢维护应注意以下内容:

- 清洁水侧换热器须由专业人士进行。请与当地客户服务中心联系;

- 在使用清洁剂后, 用干净水清洁水管以及热交换器, 对水进行处理, 以防水系统被腐蚀或清洁后水垢的再吸附;
- 在使用清洁剂的情况下, 根据污垢沉积情况调节清洁剂的浓度、清洁时间和温度;
- 在完成用酸清洁后, 需对废液进行中和处理, 处理后的废液需联系废液处理公司对废液进行处理;
- 清洁剂和中和药剂对眼睛、皮肤、鼻粘膜等有腐蚀作用, 因此在清洁工作中必须使用保护装置(如护镜, 保护手套, 保护鞋, 保护面具等)以防吸入或接触这些药剂。

### 6.3 室内机维护

冷凝水排放: 夏季期间, 检查冷凝水盘内没有灰尘等杂物阻塞, 否则可能会导致冷凝水溢出。

热交换器: 在每一次冬季和夏季初, 请检查盘管翅片没有灰尘、杂物等其它外来物的阻挡, 移开进风格栅清洗盘管, 注意不要损坏翅片。

空气过滤器: 每六个月清洗或替换一次过滤器, 如果需要可以缩短周期。过滤器可以用真空清洁剂清理或者用普通肥皂水清洗, 在重新装入机组以前, 需要彻底干燥。

### 6.4 水管路系统维护

水管路系统清洁维护: 水系统运转一段时间后, 须定期检查室内机进口过滤器、室外主机进口过滤器和地板辐射采暖系统分水器和进口过滤器是否有杂质积存。具体方法是: 关闭相应机组的进出口阀门, 拆下过滤器滤网, 冲洗干净, 再重新装上即可。

水管路保温维护: 水系统管路长期受日晒、雨淋的影响, 保温层可能破损, 请定期检查维护, 以免影响机组性能。

### 6.5 R410A的特性

机组采用高压R410A制冷剂(机组运行压力高于40bar, 35℃空气温度时, 压力比R22制冷剂高50%)。制冷剂回路进行维修时, 需要特殊的设备(压力表, 制冷剂储存罐等), 如需加注制冷剂, 须使用正规厂家产品, 比如杜邦或霍尼韦尔品牌。

## 6.6 非三包条款清单

由于下列问题造成的设备或系统故障，不在威能公司的三包范围之内：

1	冷凝水排水系统损坏/水平不正确
2	水过滤器堵塞
3	管路问题
4	现场绝缘出汗/凝结水
5	现场接线问题/线缆规格
6	热空气循环回风与排风短路，脱开
7	结冰
8	管路连接松脱 - 气路管
9	管路连接松脱 - 水管
10	管路连接松脱 - 蒸气管
11	无法访问进行故障排除
12	电源插座及插头缺陷，启动/停止开关
13	管路凹陷/损坏
14	电源故障/电涌
15	油污染
16	风阻/堵塞（现场接管）
17	机组正常，冷量不足或缺乏
18	漏水 - 雨水
19	凝结水泄漏
20	错误连接
21	控制开关运行错误
22	管路规格错误
23	改型
24	排水管连接错误

注：在安装过程中碰到的问题，用户应该与威能有效协商，达成共识。

## 7 故障报警及处理

### 7.1 普通故障

设备上的电控系统将连续对设备运行进行监控。一部分报警状态将会被自动复位，其余将会要求操作者来干预，查找故障，并排除故障原因后再重新运行机组。

#### 报警状态的手动复位

报警故障的手动复位可先由用户自行干预完成。当温控器显示报警代码以及报警指示灯亮时，表示机组出现故障，检查并消除故障后，通过温控完成复位，重新开机后机组将恢复运行。温控器报警显示灯继续亮，机组仍无法正常运行时，请联系威能维修人员排除故障后，机组方可重新运行。

具体的故障重置方式见《温控器用户手册》。

主机常见故障排除。 →见附录G

系统常见故障排除。 →见附录H

故障代码一览。 →见附录I



#### 注意！

报警状态机组的供电临时中断，不会更改机组原先的设定。

## 8 回收和废弃处理

### 对包装进行废弃处理

- ▶ 规范地对包装进行废弃处理。
- ▶ 遵守所有相关规定。

## 9 客户服务

威能售后服务电话： 4007001890

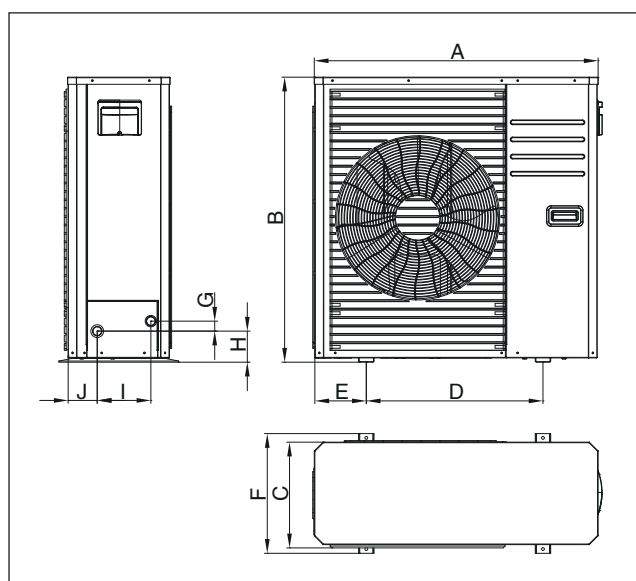
传真： 021 60287999

## 附录

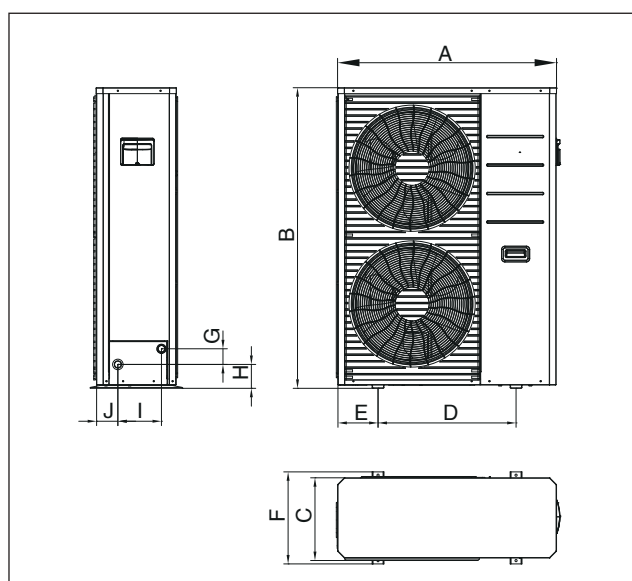
### 附录

## A 外形尺寸

VWA101/121



VWA141/161



型号	A mm	B mm	C mm	D mm	E mm	F mm	G mm	H mm	I mm	J mm	净重 kg
VWA101/1I220VCN	995	1000	360	620	180	390	35	110	188	97	124
VWA121/1I220VCN	995	1000	360	620	180	390	35	110	188	97	126
VWA141/1I220VCN	995	1380	360	630	182	390	71	110	199	97	160
VWA161/1I220VCN	995	1380	360	630	182	390	71	110	199	97	162

## B 技术参数

设备型号		单位	VWA101/1I220VCN	VWA121/1I220VCN	VWA141/1I220VCN	VWA161/1I220VCN
额定制冷量		kW	10.0	12.0	14.1	16.8
额定制热量		kW	11.0	13.2	15.5	18.5
电源规格		-	220V-1PH-50Hz			
冷媒	充注量	kg	2.5	3	4.1	4.4
	类型	HFC	R410A			
冷量调节范围		%	20~100			
机外可用扬程		m	23	22	20	18
进水/出水接管尺寸		-	DN25/ DN25			

注：机组性能基于以下工况：

额定制冷：室外环境干湿球温度：35/-℃；使用侧出水温度：7℃，水流量0.172 [ m<sup>3</sup>/ ( h · kW ) ]

额定制热：室外环境干湿球温度：7/6℃；使用侧出水温度 45℃，水流量0.172 [ m<sup>3</sup>/ ( h · kW ) ]

以上整机输入功率不含循环水泵功率。

## C 电气参数

型号	堵转电流	满载电流	最大运行电流	电源线最小允许截面积	电源线最大允许截面积	延时熔断	
						电源供应保护	控制回路保护
	LRA	FLA	MAX	mm <sup>2</sup>	mm <sup>2</sup>	A	A
VWA101/1I220VCN	85	14.9	20.3	4	6	25	3.15
VWA121/1I220VCN	98	17.9	23.1	4	6	25	3.15
VWA141/1I220VCN	105	20.1	29.0	4	6	32	3.15
VWA161/1I220VCN	140	25.5	30.4	4	6	40	3.15

注：

主电源的连接电缆不应轻于氯丁橡胶铠装软线（IEC 60245中57号线），符合规范GB4706.32: 2012，且必须为铜芯线。控制选配件的连锁接口应参照接线图示意接通。

## D 水系统参数

VWA	型号	VWA101/1I220VCN	VWA121/1I220VCN	VWA141/1I220VCN	VWA161/1I220VCN	
额定水流量	m <sup>3</sup> /h	1.72	2.06	2.43	2.89	
系统水容量	最小	L	50	60	70	84
	最大	L	105	105	265	265
最大工作压力	MPa	1	1	1	1	
补给水压力	kPa	150	150	150	150	
允许的系统最大高差	m	20				



### 重要提示

水系统中不强制使用缓冲水箱。但如果系统水容量过小时（系统最小水容量为5L/kW，且不包括地暖埋管中的水，若内机不采用通讯方式，此时系统的水容量不含不通讯内机中的水。），则必须使用缓冲水箱，以达到表上所示最小值。

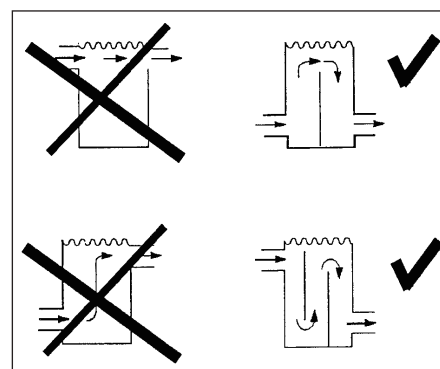
安装缓冲水箱时参考右图正确的安装方式。

系统最小水容量 < 缓冲水箱的容量+无水箱时系统内水容量 < 系统最大水容量。

注：

如系统水容量大于系统最大水容量，需另外加装膨胀罐，具体请与威能专业工程师联系。

机组自带膨胀罐预充压力为3.5Bar，正常安装最大20m高差，默认水温较低时，膨胀罐内无水。



## 附录

### E 机组运行范围

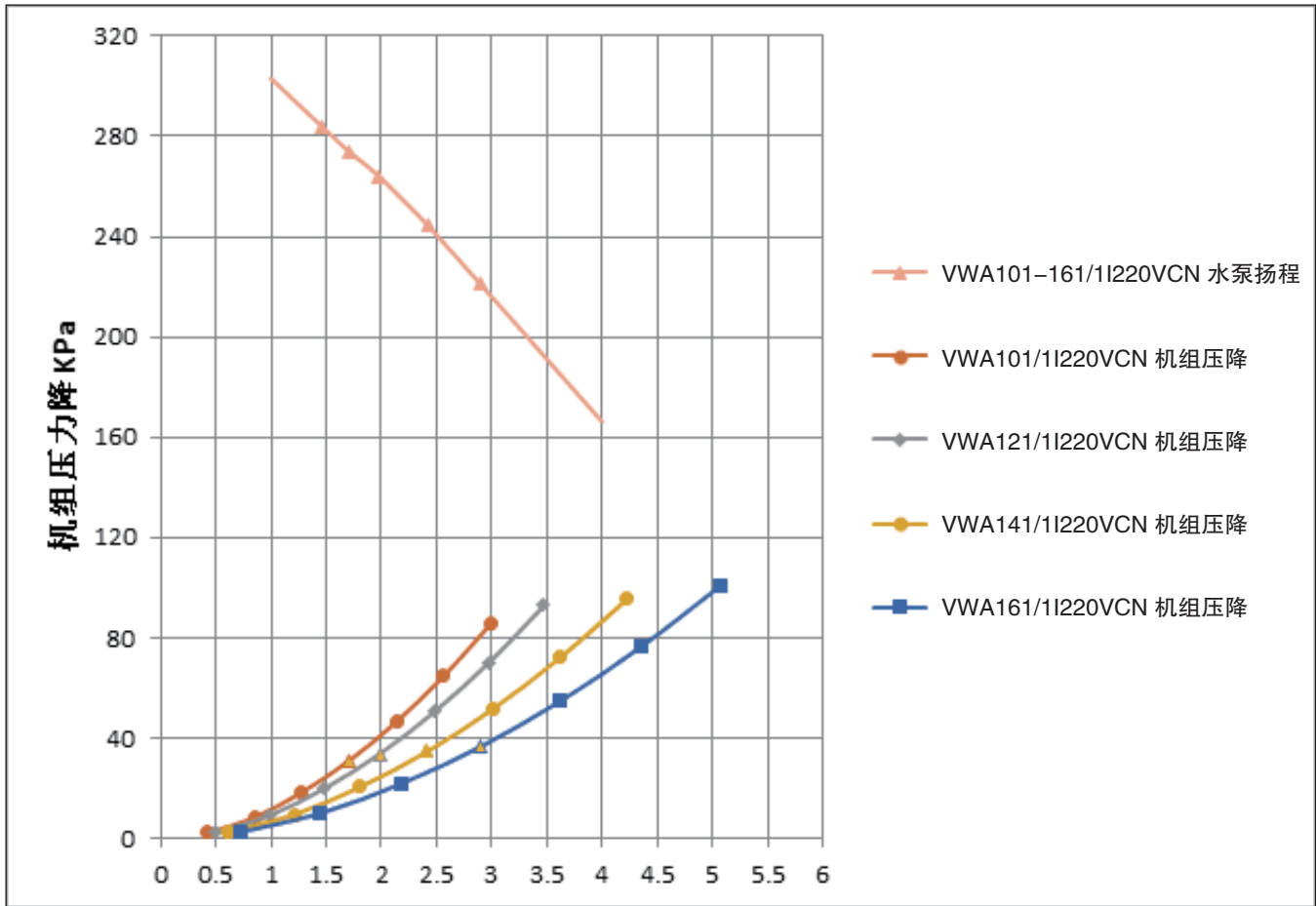


项目	电源规格	最小	最大
电源电压 /V	220	198	242
电源频率 /Hz	50	频率波动不能超过1%	
水流量 m <sup>3</sup> /h	不能小于额定水流量的70%		



## F 流量扬程曲线

机组水压降-流量曲线（标准机组） 水的温度为20℃时测量



## G 主机常见故障排除

故障	排除	故障	排除	
机组压缩机及风机不启动:	设备未送电; 检查供电电源的接线连接。	盘管经常结冰 (热泵机组制热过程中):	风机停止: 检查故障原因后进行处理。	
	主电源开关没有合闸; 检查后, 将开关合闸。		除霜温度传感器位置及接线是否正确, 阻值是否正常(10K $\Omega$ , 环温25度)。	
	主开关熔断器熔断; 更换。		检查四通换向阀接线。	
	等待三分钟; 压缩机处于循环保护中。		排气压力过高:	盘管过脏或是堵塞; 清洗或排出堵塞物。
	压力开关断开; 检查后排除故障原因。			水流量不足或水泵故障 (在制热模式下); 更换。
	主供电电源电压过低。			制冷剂充注过多; 排出部分制冷剂 (见注释)。
电气接线松动或错误; 检查后进行处理。	回路中存在空气或其它不可凝气体; 排空制冷剂 (见注释), 抽真空后重新充注。			
机组压缩机不启动, 但风机运行:	压缩机的电气接线松动或错误; 检查后进行处理。	排气压力过低:	制冷剂充注过少; 检查后补加制冷剂。	
	压缩机烧坏, 卡死, 或保护装置打开; 检查故障原因, 必要时更换压缩机。		盘管过脏或是堵塞; 清洗或排出堵塞物。	
压缩机启动后, 由于过热保护而停机 (并非因温控器正常运行而造成的停机):	制冷剂充注错误 (过多或过少) 或回路中存在空气或其它不可凝气体进入回路中; 排空制冷剂 (见注释) 抽真空后重新充注。	吸气压力过高:	水过滤器过脏; 清洗过滤器。	
	主电源电压问题 (过高或是过低)。		制冷剂充注过多; 排出部分制冷剂 (见注释)。	
	冷凝器盘管阻塞; 排除阻塞物。		换向阀故障 (在热泵模式下) 或有内漏现象; 更换。	
	风机关闭, 检查故障原因后进行处理。	吸气压力过低:	制冷剂充注过少; 检查后补加制冷剂。	
	室内温度调节器故障; 更换。		蒸发器盘管 (板式换热器或在热泵模式下的室外盘管) 被冰覆盖; 见以下几点。	
	制冷剂回路堵塞, 检查后排除阻塞物。		流经蒸发器的换热体流量不足, 检查故障原因后进行处理。	
	在热泵工作模式下, 换向阀故障; 更换。		节流装置或吸气管阻塞; 检查后进行处理。	
压缩机连续运行:	管路阻塞或被冰覆盖; 排空制冷剂 (见注释), 抽真空后重新充注。	由于过热保护造成风机运转不良:	在除霜期间, 风机没有停止 (热泵机型在制热模式下); 检查电气接线连接。	
	机组选型太小, 不能满足实际需要。		除霜探头故障 (热泵机型在制热模式下); 更换。	
	水温选定太低 (如在制冷模式下) 或太高 (如热泵机组在制热模式下); 检查选定的温度。		除霜探头与管路接触 (热泵机型在制热模式下); 检查后进行处理。	
	制冷剂充注过少; 检查后补加制冷剂。		电气接线松动; 检查电线连接。	
	室外风机故障; 更换。		风机轴承卡死; 检查后进行处理。	
回路中存在空气或其它不可凝气体; 排空制冷剂 (见注释), 抽真空后重新充注。				
进风口阻塞或室内机过滤器太脏; 排出阻塞物或清洗过滤器。				
<b>注释:</b>	<b>不能将制冷剂排放到大气中, 应使用制冷剂回收装置。</b>			
<b>用户指南</b>	<b>当安装调试结束后, 向用户讲解维护操作手册, 应特别强调空调机的主要运行方式, 如: 开机/关机, 控制功能。当故障或错误发生后, 检查集中控制器上指示的故障代码。</b>			

## H 系统常见故障排除

失效类别	问题描述	如何避免	
安装和应用	选型错误	请咨询当地销售人员。	
	参数设定错误	机组参数出厂前已设定，请勿擅自更改；如需更改请向维修服务人员咨询。	
	机组安装位置不当	室外机避免安装在逆风、阳光直射、灰尘多、靠近热源蒸汽或可燃气体、易受风雪影响、出风和噪音干扰邻居的位置场所； 室内设备需遵照相关安装手册规定，安装位置预留合理的维修保养空间。	
	安装时损伤零部件	规范安装，安装时注意防护易损部件。	
电气连接	用户电源问题	输入的电源应在机组铭牌要求的电压范围内。 用户电源电路及配线等设施符合要求，无反相/缺相/短路/断路现象。	
	机组电源相序接错	三相电源机组，在机组调试时必须确认相序；单相电源机组，L线与N线不能接反（尤其是室内机温控器），请根据接线图确认室内外接线线序正确。	
	保险丝烧毁	保险丝规格应符合安装手册要求。 电源应符合使用要求，无电压过高或过低现象。	
	接线磨损/烧断	确认电线布置稳妥牢靠，材质规格符合安装手册要求。	
	电气连线松动	确认每一处接线稳固，施加一定拉力不松脱。	
	系统控制器接线错	确认接线符合安装手册电气接线图，无接反或松脱。	
	室内机接线不良	确认接线符合室内机电气连接要求。	
	电磁阀接线不良	确认接线正确并连接牢固。	
	水系统安装	水系统空气未排尽	可使用排气阀将水系统残留空气加速排净，建议系统最高点加装自动或手动排气阀。
		补水不良	对于环境温度可能低于0℃的区域，推荐在建筑内部安装补水系统，以避免补水回路冻结。补水压力应小于150kPa；安装完毕，请确认补水顺畅，且补水阀打开。
用户端缺水		确认补水顺畅，用户端供给水充足。	
水容量不足		系统水容量须符合安装手册要求；当系统水容量过小时，需安装缓冲水箱。	
水回路设计不良		系统阻力损失须低于系统可用压头，管路的设计和安装应保证通过系统的水流量稳定且充足。	
水压过高		确认供给水压低于机组安全阀断开保护值并处于安全范围。	
水系统漏水		确认水系统各接头连接紧密无泄漏；水系统部件及管路无破损；排水顺畅。	
电动阀安装不良		室内机出水口处安装，确认安装方向。	
水系统保温不良		所有水管路系统须做好保温处理。	
水回路脏堵		水系统需做好净水处理，特别是对于采用焊接的钢管管道。 室外机回水及室内机入水，地暖盘管分水器前连接过滤器，并定期清洗，管路安装中切勿出现死角。	
水系统部件故障	用户自配的系统部件故障	请选用威能推荐或具有国家认证、良好质量美誉度品牌产品。	
操作使用	用户对产品存在误解	安装调试完毕须向用户讲解使用方法，特别是通过系统控制器对机组进行复位操作。	
系统维护	水过滤器脏堵	建议常规清洗每三个月进行一次。	
	水回路清洗/保养	定期清洗，并做好排水工作。	
	室外主机翅片换热器脏污	保持机组安装场所的清洁，并定期清洁换热器。	
	室内机维护	开机前请确认室内机风机盘管已安装过滤网。	
		定期清洗过滤网（每三个月至少一次），确保室内机的换热效果良好，并提高空气质量。清洗时务必切断室内机电源。	
	电气连线松动	断开电源后，检查电气连接线是否松动。 （警告：电气连接线的松动或者接触不良可能会造成火灾）	
地板采暖系统维护	辐射供暖系统地暖盘管在非供暖季应进行满水保护。在有冻结可能的地区应排水、泄压。辐射供暖供冷系统的表面上应有明显的标识，不得进行打洞、钉凿、撞击、高温作业等工作。		

## I 故障代码

故障代码	故障描述	故障代码	故障描述
CM000	主机通讯故障	TH702	出水温度传感器失效
CM001 ~ CM003	室外从机通讯故障	TH703	A回路除霜温度传感器失效
CM088	内机通讯故障	TH705	环境温度传感器失效
CM181	压缩机变频器通讯故障	TH706	A回路吸气温度传感器失效
CM182	1#风机变频器通讯故障	TH708	总管出水温度传感器故障
CM183	2#风机变频器通讯故障	TH709	A1压缩机排气温度传感器失效
CF021 ~ CF022	工厂配置错误	PR731	A回路吸气压力传感器失效
CF026	软件版本号不匹配	PR733	A回路排气压力传感器失效
CF027	地址超限错误	SW753	流量开关故障
CF028	机组类型配置错误	SW754	A回路高压开关故障
CF031 ~ CF048	系统配置错误	SW760	A1压缩机过载
VF101	直流母线电压过低	WT781	出水温度过低
VF102	直流母线电压过高	WT782	出水温度过高
VF103	交流电流保护(输入侧)	WT783	热水模式回水温度过低
VF104	IPM模块异常	WT784	进出水温度传感器装反
VF105	PFC异常	WT787	板换防冻保护
VF106	压缩机启动失败	RT821	A回路除霜温度过高
VF107	压缩机欠相	RT823	A1压缩机排气温度过高
VF109	压缩机电流过流	RT827	A1压缩机排气过热度过低
VF110	PFC模块温度温度过高	RT831	A回路蒸发温度过低(板换防冻)
VF111	电流检测电路故障	RT833	A回路冷凝温度过高
VF112	失步	RT835	A回路冷凝温度过低
VF113	PFC模块温度传感器异常	RT837	A回路蒸发温度过低
VF114	通讯故障	RT839	A回路蒸发温度过高
VF115	IPM模块温度过高	RP851	环境温度超过范围
VF116	IPM模块温度传感器故障	RP852	A回路吸气压力过低
VF120	交流输入电压异常	RP856	A回路排气压力过高
VF301 ~ VF332	1号风机变频器报警	AC881	系统运行报警
VF401 ~ VF432	2号风机变频器报警	AC886	A回路压缩机冷媒泄露
TH701	回水温度传感器失效	AC888	A回路四通阀动作失败

## J 水质要求

## 有关换热介质的规定

进水必须经过分析和适当的过滤及水处理,同时需要安装控制装置,保持正常运行,防止水泵污染结垢和交叉污染。可咨询水处理专家或者查阅相关文献资料。

- ▶ 水中无NH<sub>4</sub><sup>+</sup>离子。NH<sub>4</sub><sup>+</sup>离子对铜具有强腐蚀性。对铜管的使用寿命的长短影响最大。只要其中含有十分之几mg/L的NH<sub>4</sub><sup>+</sup>离子就会严重腐蚀铜管。必要时,可以采用牺牲阳极法来除去NH<sub>4</sub><sup>+</sup>离子。
- ▶ Cl<sup>-</sup>离子对铜管的腐蚀会造成铜管穿孔,尽可能保持在10mg/L的浓度以下。
- ▶ 如果SO<sub>4</sub><sup>2-</sup>离子的浓度在30mg/L之上,会引起穿孔腐蚀。
- ▶ 无氟离子(<0.1mg/L)
- ▶ 在无溶解氧的水中,不存在Fe<sup>2+</sup>和Fe<sup>3+</sup>,在溶解氧浓度为<5mg/L中溶解铁浓度<5mg/L。
- ▶ 溶解硅:硅是一种酸性物质,会引起腐蚀,浓度为<1mg/L。
- ▶ 水硬度:TH>2.8℃推荐值在10和25之间,在这种硬度下容易产生水锈沉淀,减少铜管的交叉污染。TH值过大,会引起管路堵塞。碱性总标定度在100以下为好。
- ▶ 溶解氧:必须避免水中溶解度发生突变。用惰性气体来除氧与用纯氧来提高含氧量同样有害。含氧量的破坏会产生铜的氢氧化物和大粒子。
- ▶ 电导率 电导率越高,腐蚀的可能性越小。最好在3000Ohm/cm以上。中性环境产生最大的电导率,电导率最好在200-6000S/cm的数量级上。
- ▶ PH: 20-25℃,PH值接近中性:7<PH<8

如果水管中的水排空时间在1个月以上,建议在管路中必须充满氮气,以防不同气候条件下引起管路腐蚀。

## K 产品中有害物质的名称及含量

产品中有害物质的名称及含量						
部件名称	有害物质					
	铅(Pb)	汞(Hg)	镉(Cd)	六价铬(Cr(VI))	多溴联苯(PBB)	多溴二苯醚(PBDE)
压缩机及其部件	×	○	○	○	○	○
制冷剂	○	○	○	○	○	○
电机	×	○	○	○	○	○
盘管	×	○	○	○	○	○
板式换热器	○	○	○	○	○	○
管路件	○	○	○	○	○	○
阀类	×	○	○	○	○	○
水泵	×	○	○	×	○	○
紧固件	○	○	○	×	○	○
其它金属件	○	○	○	○	○	○
控制及电气件	×	○	○	○	○	○
隔音材料	○	○	○	○	○	○
泡沫	○	○	○	○	○	○
其它塑料件	○	○	○	○	○	○
橡胶件	○	○	○	○	○	○
电源线及连接线	○	○	○	○	○	○
包装印刷组件	○	○	○	○	○	○

本表格根据ST/T 11364编制  
○：表示该有害物质在该部件所有均质材料中的含量均在GB/T 26572规定的限量要求以下；  
×：表示该有害物质至少在该部件的某一均质材料中含量超出GB/T 26572规定的限量要求。

说明：  
1. 以上“×”的部件，所含有的非环保类物质或元素超限皆由于目前行业技术和工艺水平限制，暂时无法实现替代，我们一直在为改善此项目而努力；  
2. 本产品环保使用期限为10年，污染控制标签标签式样为 ；  
3. 产品使用期限是指用户按照说明上的正常使用条件使用。

《废弃电气电子产品回收处理管理条例》提示性说明  
为保护环境，当用户不再使用此产品或产品寿命终止时，请遵守国家电气电子产品相关法律法规。  
将其交给当地具有国家认可的具有回收处理资质的回收站进行回收处理。





## 供应商

### 威能（无锡）供热设备有限公司

无锡新吴区锡勤路55号 ■ 中国无锡 214000

电话 021 60287900 ■ 传真 021 60287999

威能售后服务电话 4007001890

info@vaillant.com.cn ■ www.vaillantchina.cn

执行标准 GB/T 18430.2-2016

© 这些说明或其部分章节均受版权保护，未经制造商书面许可，不得擅自复制或传播。  
保留技术更改的权利。