

供用户使用 / 供专业人员使用

## 操作和安装说明



储水式电热水器

eloSTOR pure系列说明书

VEH CN 6 O

VEH CN 6 U



目录

<b>1</b>	<b>用户必读</b> .....	<b>4</b>	<b>5</b>	<b>电路图及技术参数</b> .....	<b>10</b>
1.1	<b>注意事项</b> .....	4	5.1	<b>电路图</b> .....	10
			5.2	<b>技术参数</b> .....	10
<b>2</b>	<b>产品介绍</b> .....	<b>4</b>	<b>6</b>	<b>维护保养</b> .....	<b>11</b>
2.1	<b>产品特点</b> .....	4	6.1	<b>外部清洁</b> .....	11
2.1.1	<b>耐用</b> .....	4	6.2	<b>内胆清洁</b> .....	11
2.1.2	<b>安全</b> .....	4	6.3	<b>加热管清洁</b> .....	11
2.1.3	<b>节能</b> .....	4			
2.2	<b>产品外形图</b> .....	5	<b>7</b>	<b>故障检修</b> .....	<b>12</b>
2.3	<b>产品标准</b> .....	6	7.1	<b>故障排除</b> .....	12
			7.2	<b>产品中有害物质的名称及含量</b> .....	13
<b>3</b>	<b>产品安装</b> .....	<b>7</b>	<b>8</b>	<b>保修和客户服务</b> .....	<b>14</b>
3.1	<b>装箱清单</b> .....	7			
3.2	<b>安装注意事项</b> .....	7			
3.3	<b>安装步骤</b> .....	8			
<b>4</b>	<b>功能介绍及设置</b> .....	<b>9</b>			
4.1	<b>使用注意事项</b> .....	9			
4.2	<b>控制面板示意图</b> .....	9			
4.3	<b>控制操作说明</b> .....	9			
4.3.1	<b>首次通电</b> .....	9			

# 1 用户必读

## 2 产品介绍

### 1 用户必读

感谢您选用“威能”储水式电热水器。在您安装和使用热水器之前，请您仔细阅读说明书，请依照说明书进行安装与使用，并请妥善保存说明书以备将来参考使用。

#### 1.1 注意事项

- 本电热水器只能由取得本公司承认的专业人员来安装，用户因私自安装造成的问题我公司不承担任何责任。
- 电热水器和插座应安装在水喷淋不到的位置。
- 50°C以上的热水会导致严重烫伤，请务必将热水与冷水混合后再进行沐浴或洗涤。
- 本电热水器的重要部件均有绝缘和隔热层防护，请用户放心使用。
- 请使用本热水器自配的泄压安全阀，为了使用安全，不可私自改动其安装位置，严禁堵塞其出口。泄压口的温度可能会对您的身体造成烫伤。
- 电热水器一定要有可靠接地，严禁在无可靠接地的情况下使用热水器，严禁将地线接在零线上或自来水管上，空气开关必须能承受16A以上的电流。
- 本热水器有防冻功能，为保证防冻功能正常运作，请勿切断电源连接。
- 对热水器进行任何维护保养和维修前，请务必断开电源。非专业人员不得调整和维修热水器。
- 当电热水器被水严重浸湿后，应由合格的专业人员检修后方可再使用。
- 一旦发生器具以外的接地系统的异常情况时，应立即停止使用热水器。并拔下其电源插头或断开与供电电路的一切连接，并与本公司的维修人员联系。
- 如果万一发现热水器自身及外部接地系统异常，三极断电保护装置将瞬间切断热水器与供电电路的一切连接。请联系专业维修人员上门，待问题解决后才方可以重新使用热水器。

### 2 产品介绍

#### 2.1 产品特点

##### 2.1.1 耐用

###### 特优搪瓷内胆

运用先进工艺，将特种硅化物均匀地搪在内胆表面，经高温处理后与内壁融为一体，此内胆是目前最有效的抗锈蚀、防积垢的热水器内胆。

###### 不锈钢加热管

超强耐高温，抗腐蚀，表面不易结垢，适合于各种水质环境下使用。

###### 铝棒保护

采用不锈钢内芯强力阳极棒，保护内胆经久耐用，延长热水器的使用寿命。

##### 2.1.2 安全

###### 三极漏电保护插头

实时监测机器和环境是否带电，一旦检测到火线，零线，地线带电，立即切断与供电线路的连接。

###### 水电隔离

不锈钢加热管内填充电绝缘氧化镁粉，将发热电阻丝与不锈钢管电隔离，保证内胆水不带电。

###### 泄压保护

采用高性能的单向泄压阀，当内胆内水压 $\geq 0.8\text{MPa}$ 时泄压。

###### 过热保护

本热水器温度设定范围为35°C-75°C，当温度升至90°C则双极断电，避免超高温。

##### 2.1.3 节能

###### 高效节能保温层

采用加厚无氟材质发泡隔热层，保温性能好，最大程度减少热损耗。

## 2.2 产品外形图

VEH CN 6 O机型。

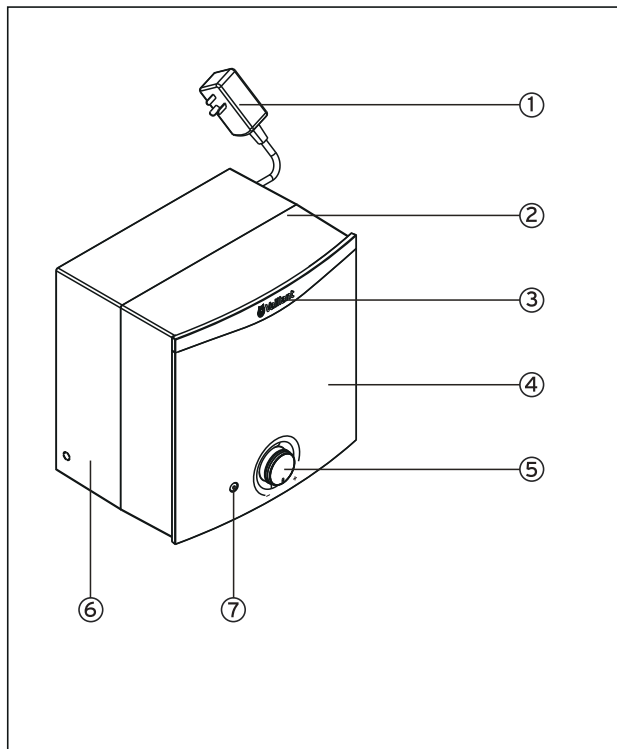


图 2.1 VEH CN 6 O机型产品外形

图注

- 1 漏电保护插头
- 2 中框
- 3 logo板
- 4 前面板
- 5 旋钮
- 6 后框
- 7 指示灯

VEH CN 6 U机型。

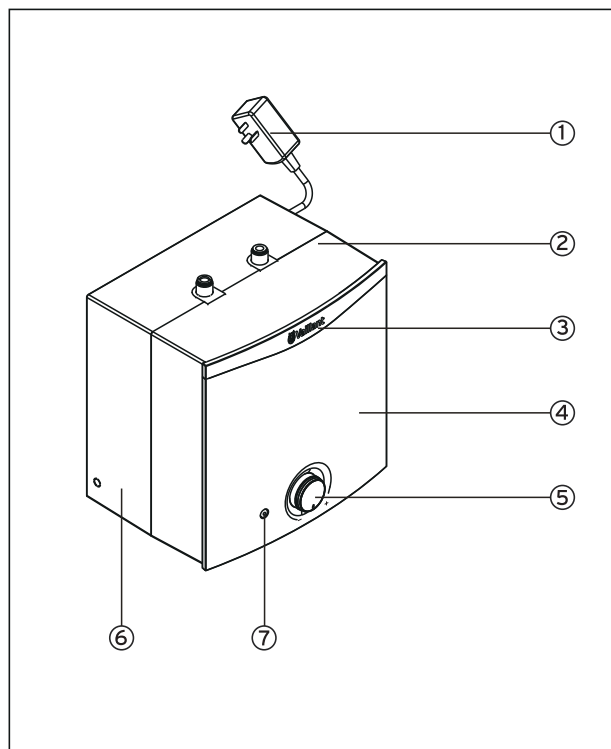


图 2.2 VEH CN 6 U机型产品外形

图注

- 1 漏电保护插头
- 2 中框
- 3 logo板
- 4 前面板
- 5 旋钮
- 6 后框
- 7 指示灯

## 2 产品介绍

### 2.3 产品标准

#### 执行标准

GB4706.1 《家用和类似用途电器的安全通用要求》

GB4706.12 《家用和类似用途电器的安全储水式电热水器的特殊要求》

GB21519 《储水式电热水器能效限定值及能效等级国标》

### 3 产品安装

#### 3.1 装箱清单

热水器随机附有下列物品，安装前请清点。

1.	热水器本体	1台
2.	包装箱	1个
3.	包装泡沫	1套
4.	说明书	1本
5.	质保卡	1张
6.	膨胀螺栓	2只
7.	单向安全泄压阀	1只
8.	泄压管	1根
9.	挂脚	1套

#### 3.2 安装注意事项

- 泄压阀应按指定位置安装，不可私自改动，泄压阀的导水管应保持向下倾斜，安装在无霜环境下，与大气相通，并接到地漏处。
  - 为了确保安全，必须将电源线接在规格相对应的空气开关上，并保证空气开关符合电器标准。有正确可靠的接地。
  - 电热水器的内部电路详见电路图，电压和功率的额定值详见产品上的铭牌或技术参数，用户电源容量必须与电热水器功率相适应。
  - 安装完毕后，应进行试水，确保系统没有泄漏。
- 本热水器需由本公司承认的专业人员安装。
  - 仔细查看热水器是否有损坏。若有损坏，请立即与代理商或本公司服务部联系。
  - 电热水器应安装在室内，环境温度0°C以上的地方，管路应集中布置。若为悬挂安装，墙体应为承重墙。
  - 电热水器应安装在水压比较稳定的取水点，避免水压频繁波动，对使用带来不便。
  - 电热水器的安装位置应选择便于使用、维修和有地漏的地方，周围不得有易燃易爆物品。
  - 热水出口离热水使用点不宜太远。如果超过6米，应对热水管路作保温处理，以减少热量的损失。
  - 冷、热水管分别与热水器的进、出水口连接，冷水进口处安装泄压阀。

## 3 产品安装

### 3.3 安装步骤

#### ► 安装膨胀螺丝及挂板

根据图示尺寸在墙体上钻两个直径为12mm, 深55mm的孔。

将膨胀螺丝式挂钩塞入孔中, 用扳手将膨胀螺丝旋紧, 且挂钩方向垂直向上。

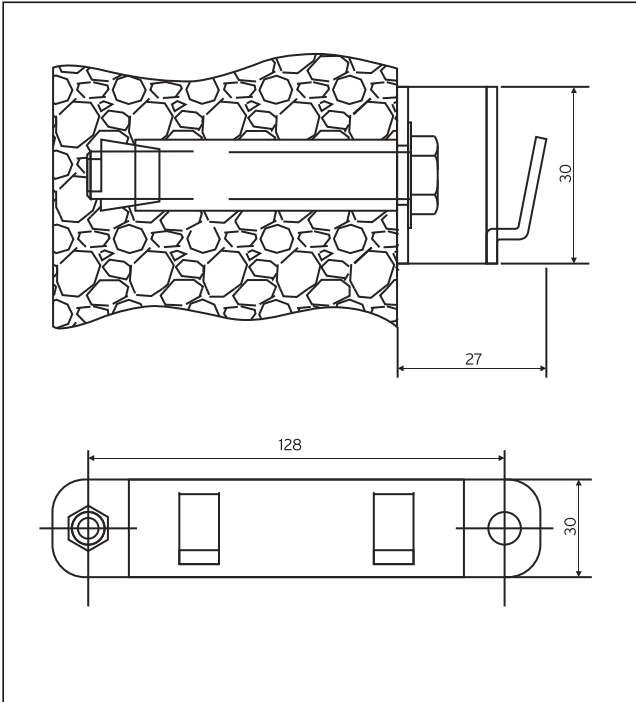


图 3.1 膨胀螺丝及挂板的安装

#### ► 挂电热水器

将电热水器捧起, 将挂脚上的方孔对应好膨胀螺丝杆, 将其挂住。

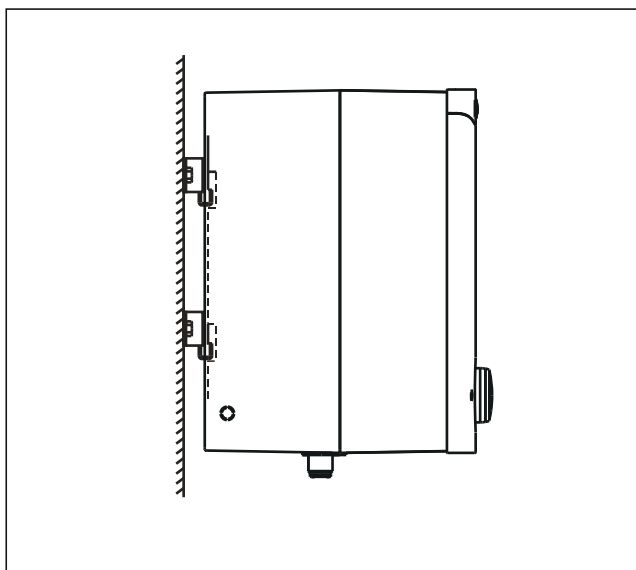


图 3.2 挂电热水器

#### ► 连接水路系统

按图示连接水路系统, 左(红)为出水口, 右(蓝)为进水口, 在进水口连接一个泄压安全阀, 阀下端连接冷水管, 热水管应与出水端连接, (所有水路连接都要用生料带)。将内胆中注满水, 检查是否漏水, 无漏水, 接通电源, 试机。

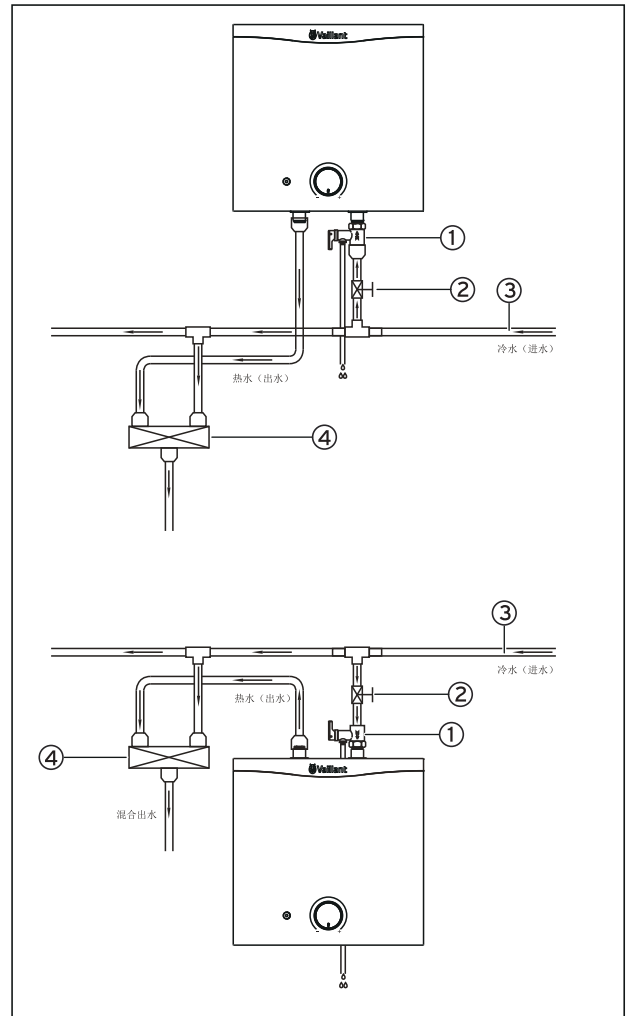


图 3.3 水路系统

图注

- 1 泄压阀
- 2 截止阀
- 3 自来水管
- 4 混水阀



## 4 功能介绍及设置

### 4.1 使用注意事项

- 内胆充满水之前，切勿接通电源，以免对机器造成损害。
- 使用前应将水温调到适宜的温度，以防烫伤，50°C以上的热水就可以对人体造成烫伤。
- 使用过程中，应定期检查泄压阀，方法为：扳动泄压阀的小手柄，如有水流出则泄压阀工作正常，如无水流出，请与当地的客户服务部联系。
- 在冬季不使用电热水器时，如果彻底断电，则必须把内胆中的水排空(排空方法参考内胆清洁)，以避免冻结造成不良后果。
- 如果电源软线损坏，为了避免危险，必须由专业人员更换。
- 一旦发生器具以外的接地系统异常情况时，应立即停止使用热水器。断开与供电电路的一切连接，并与售后服务部联系。

### 4.2 控制面板示意图

pure系列面板  
VEH CN 6 O VEH CN 6 U机型。

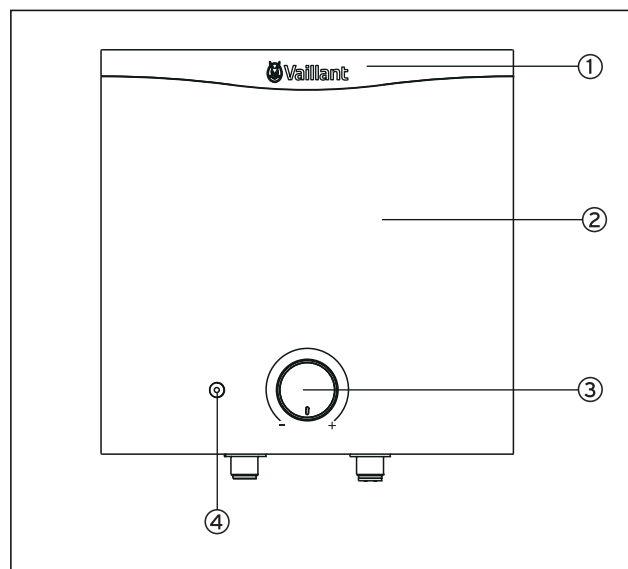


图 4.1 控制面板示意图

图注

- 1 LOGO板
- 2 前面板
- 3 旋钮
- 4 指示灯

### 4.3 控制操作说明

#### 4.3.1 开关机

- ▶ 插上电源插头 接通电源，插头指示灯亮表示开机。



内胆中有水时，一般不要关机，以避免内胆受到伤害(尤其在水温低于5°C时)。

- ▶ 旋转“温度调节”旋钮，旋钮标记顺时针由低到高，范围由环境温度到75°C，热水器加热时加热指示灯会点亮。
- ▶ 自动控温，温度达到设定温度时，自动断电；当水温下降到一定温度时(一般比设定温度低5°C)会自动接通电源，继续加热至设定温度。

## 5 电路图及技术参数

### 5 电路图及技术参数

#### 5.1 电路图

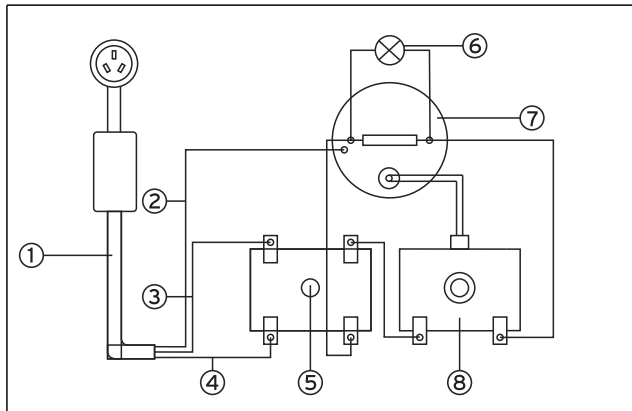


图 5.1 电路图

#### 图注

- 1 电源线
- 2 黄/绿色线
- 3 棕色线
- 4 蓝色线
- 5 双极温控器
- 6 指示灯
- 7 加热管组件
- 8 75°C温控器

#### 5.2 技术参数

型号	VEH CN 6 O	VEH CN 6 U
容积(L)	6L	
净重(kg)	5.6kg	
外型尺寸(mm)	328×342×255mm	
输出功率(W)	1500W	
电压/频率	220V~ / 50Hz	
温度调节范围	35°C-75°C	
额定水压	0.8MPa	
进(出)水口	G1/2螺纹	
防水等级	IPX4	
24小时固有能耗系数	$\epsilon \leq 0.7$	
热水输出率	$\mu \geq 60\%$	
能源效率等级	2级	

表 5.1 技术参数

## 6 维护保养

### 6.1 外部清洁

- 清洁前，必须切断外接电源。
- 清洁时，确保水不会进入电热水器内。
- 用软毛巾蘸温水或中性清洁剂擦洗(不要用含有酸性物、化学溶剂、研磨剂的清洁剂擦洗)。

### 6.2 内胆清洁

- 清洁前，必须切断外接电源。
- 清洁时，关闭进水阀门，拧下进、出水管和泄压阀，拔出挡水片，由此管口将内胆内的水放尽，然后从另一管口直接注入清水清洗，再次将水放尽，重复注入清水清洗，直至放出清水。最后安装挡水片，连接泄压阀、进水管、出水管。



内胆的排空也可执行此操作。

### 6.3 加热管清洁



加热管建议每两年清洗一次。  
铝棒建议每两年更换一次。

- 根据不同地区的水质情况及使用习惯，电热水器应定期排除内胆中沉积的水垢(一般1个月)，加热管清洗和铝棒更换的周期会有不同，水质越硬，则周期越短。
- 热水器外部和内胆清洁用户可以自行操作。
- 加热管清洁及铝棒更换需由专业人员操作。

## 7 故障检修

### 7 故障检修

#### 7.1 故障排除

故障现象	可能原因	处理方法
漏水	部件与部件接口处密封不良 水箱漏水	紧固密封件 联系客服人员
无热水或水温低	电源没有接通 温度设定过低 控制器系统有问题 加热管损坏 漏电保护器断电	接通电源 重新设定温度 联系客服人员 联系客服人员 联系客服人员
水温过高	控制器损坏	更换温控器
指示灯不亮	电源没有接通 内部接线不良 指示灯损坏	接通电源 联系客服人员 联系客服人员
单向泄压阀漏水	温度到达时有少量滴水 进水口水压过高 单向泄压阀损坏	正常泄压 在进水端安装减压阀 更换单向泄压阀

表 7.1 故障及解决办法

## 7.2 产品中有害物质的名称及含量

部件名称	有害物质					
	铅(Pb)	汞(Hg)	镉(Cd)	六价铬(Cr(VI))	多溴联苯(PBB)	多溴二苯醚(PBDE)
外壳组件	○	○	○	○	○	○
保温层	○	○	○	○	○	○
内胆组件	○	○	○	○	○	○
加热部件	○	○	○	○	○	○
电源线及连接线	○	○	○	○	○	○
电子元器件	×	○	×	○	○	○
包装及印刷件	○	○	○	○	○	○
附件	○	○	○	○	○	○

本表格依据SJ/T 11364的规定编制  
○：表示该有害物质在该部件所有均质材料中的含量均在GB/T 26572规定的限量要求以下。  
×：表示该有害物质至少在该部件的某一均质材料中的含量超出GB/T 26572规定的限量要求。

## 产品环保信息提示性说明本

请按照产品说明书的要求使用和维护本产品，不当利用或处置本产品可能会对环境和人类健康造成影响。  
依照国家《废弃电器电子产品回收处理条例》的有关规定，当您计划将此产品废弃时，请将其交给具有废弃电器电子产品处理资格的处理企业进行处理。产品中有毒有害物质含量信息参照上表。

表 7.2 产品中有害物质的名称及含量

## 8 保修和客户服务

### 8 保修和客户服务

具体内容请参考质保卡。



威能（中国）供热制冷环境技术有限公司

地址：上海市黄浦区鲁班路558号经纬国际大厦12-15层 ■ 邮政编码：200023 ■ 总机：021-60287900 ■ 传真：021-60287999 ■ [www.vaillantchina.cn](http://www.vaillantchina.cn)

郑州 0371-66220972 ■ 济南 0531-87107159 ■ 西安 029-88422181 ■ 西宁 0971-8132915 ■ 兰州 0931-8487482 ■ 乌鲁木齐 0991-4666840

银川 0951-5050270 ■ 南京 025-84635833 ■ 成都 028-81132423 ■ 武汉 027-82659176 ■ 合肥 0551-5613775 ■ 杭州 0571-86494128

重庆 023-62327786 ■ 太原 0351-7627755 ■ 呼和浩特 0471-5269401 ■ 长沙 0731-89823551 ■ 青岛 0532-80901890 ■ 南昌 0791-83907648

哈尔滨 0451-87175333 ■ 广州 020-37261236 ■ 沈阳 024-23776750

威能售后服务热线：400-700-1890

\* 本手册的最终解释权归威能公司所有。