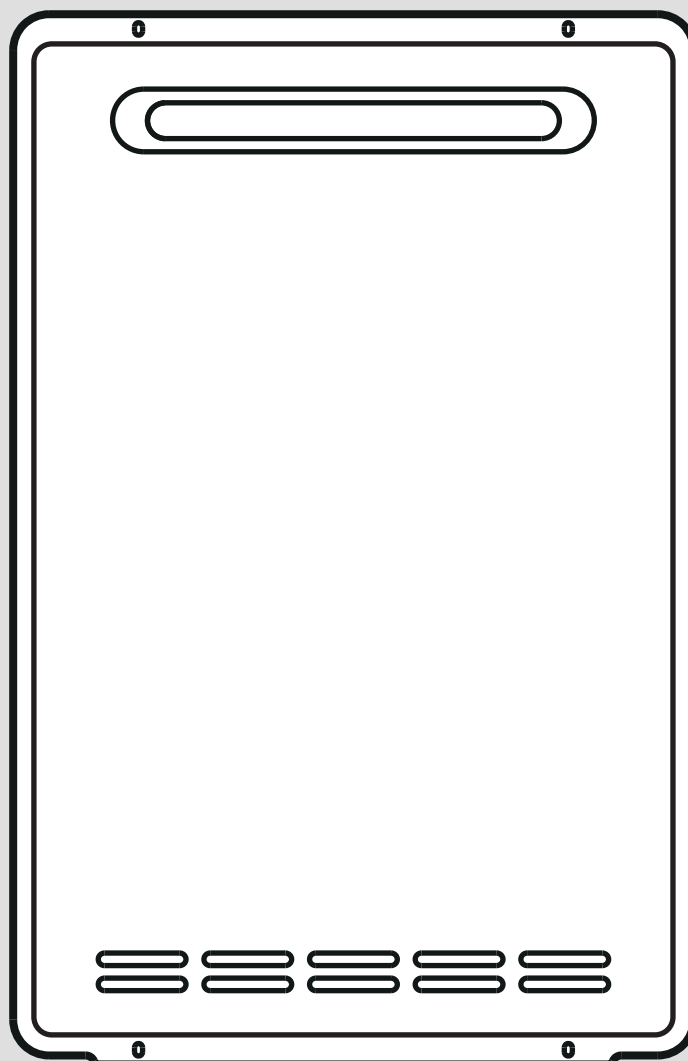




outsideMAG

JSW..-MAG ..8/1-3(H-CN)



内容

内容

1	安全性	3
1.1	有关操作的警告提示	3
1.2	一般安全提示	3
1.3	规定 (指令、法律、标准)	4
2	文档说明	5
2.1	注意参考资料	5
2.2	保管资料	5
2.3	本说明的适用范围	5
3	产品描述	5
3.1	型号铭牌上的说明	5
3.2	功率大小	5
3.3	产品结构	5
3.4	显示屏操作元件	6
3.5	建议的热水温度设置	6
3.6	控制器的优先权设置	7
4	运行	7
4.1	准备好调试	7
4.2	将产品投入运行	7
4.3	接通产品	7
4.4	运行模式	7
4.5	设置淋浴模式	7
4.6	设置浴缸加水模式	8
4.7	关闭产品功能	8
4.8	防止产品冻结	8
5	识别和排除故障	8
6	维护和保养	9
6.1	保养	9
6.2	维护本产品	9
7	停止运行	9
7.1	使本产品暂时停止运行	9
7.2	使产品最终停止运行	9
8	回收和废弃处理	9
9	保修和客户服务	9
9.1	保修	9
9.2	客户服务	9
附件	10
A	识别和排除故障	10
B	产品中有害物质的名称及含量	10
C	技术参数	11

1 安全性

1.1 有关操作的警告提示

与操作相关的警告提示的分级

根据潜在危险的严重性，与操作相关的警告提示通过如下警告符号和提示语分级：

警告符号和提示语



危险！

直接生命危险或人员重伤危险



危险！

致命电击危险



警告！

人员轻伤危险



注意！

财产损失或环境危害风险

1.2 一般安全提示

1.2.1 符合规定的用途

如果使用不当或不符合规定用途时仍可能给用户或其它人带来人身和生命危险，或者对本产品及其它财产造成损害。

本产品为家用供热水燃气快速热水器，用于热水制备。

符合规定的用途包括：

- 遵守随附的产品以及所有其它设备组件的使用说明。
- 遵守各项说明中列出的所有检查和维护条件。

8岁及以上的儿童以及在身体、感官或精神能力方面受限的人员或缺乏经验和知识的人员，可以在有人监护或已经接受安全使用本产品的指导并了解由此带来的风险的情况下使用本产品。儿童不得使用本产品玩耍。儿童不得在无成人监护的情况下进行清洁和用户维护作业。

其他或超出所述范围之外的用途均不符合规定。任何直接的商业或工业应用也是不符合规定的。

注意！

禁止任何不当使用。

1.2.2 只能由专业人员进行安装

本产品的安装、检查、保养和维修以及燃气设置只能由专业人员进行。

1.2.3 因错误操作造成的危险

错误操作可能会危害到自己和他人，并造成财产损失。

- ▶ 请仔细阅读本说明及所有参考资料，尤其是"安全"这一章和警告提示。
- ▶ 只能按照现有使用说明执行相应的操作。

1.2.4 烟道堵塞或泄漏造成生命危险

如果在房屋内闻到烟气味：

- ▶ 尽量开大所有能打开的门窗并确保通风。
- ▶ 关闭本产品。
- ▶ 请通知专业人员。

1.2.5 因燃气泄漏导致生命危险

如果在房屋内闻到燃气味：

- ▶ 尽快远离有燃气味的房间。
- ▶ 如有可能，尽量开大门窗并确保通风。
- ▶ 避免明火(例如打火机、火柴)。
- ▶ 请勿吸烟。
- ▶ 请勿在建筑物内操纵电器开关、电源插头、门铃、电话和其它对讲设备。
- ▶ 关闭燃气表进气阀门或主燃气阀。
- ▶ 如有可能，请关闭产品上的燃气截止阀。
- ▶ 通过呼喊或敲击向其它居民示警。
- ▶ 请立即离开建筑物并阻止第三者进入。
- ▶ 一旦位于建筑物外，立即向警方和消防队报警。
- ▶ 在建筑物外通过电话告知燃气供应公司的工作人员。

1.2.6 因易爆和易燃物品导致生命危险

- ▶ 不要在存放易燃易爆物品(比如汽油、纸、涂料)的仓库使用产品。

1.2.7 因缺少安全装置造成的生命危险

缺少安全装置(如泄压阀、膨胀罐)可能导致烫伤和因爆炸而造成危及生命的伤害。

- ▶ 请让专业人员为您说明安全装置的功能和位置。

1.2.8 改变产品或改变产品环境会造成生命危险

- ▶ 不允许拆除、跨接或停用安全保护装置。
- ▶ 请勿擅动任何安全保护装置。
- ▶ 不得毁坏或去除部件的铅封。
- ▶ 不得对以下各项进行任何改动：
 - 产品



1 安全性

- 燃气、进风、水的供应管路和供电线路
- 整个排烟装置
- 泄压阀
- 排放管路
- 可能影响产品运行安全的建筑条件
- 切勿自行改变热水器的安装位置

1.2.9 燃烧通风不佳有中毒危险

- ▶ 确保有良好的通风。

1.2.10 因不当或粗心大意的保养和维修导致受伤危险和财产损失风险

- ▶ 切勿自行对产品进行保养或维修工作。
- ▶ 请立即让专业人员排除故障和损坏。
- ▶ 遵守规定的保养间隔。

1.2.11 不合适的燃烧空气和室内空气有造成腐蚀损害的风险

喷雾剂、溶剂、含氯清洁剂、涂料、粘结剂、铵化合物、粉尘等可能导致本产品和进气 / 排烟管道内产生腐蚀。

- ▶ 确保燃烧空气输入管道中不含氟、氯、硫、灰尘等。
- ▶ 确保未在安装地点存储化学物质。



2 文档说明

2.1 注意参考资料

▶ 务必注意设备组件随附的所有使用说明。

2.2 保管资料

▶ 请保存好本说明以及所有参考资料，以备后用。

2.3 本说明的适用范围

本说明仅适用于：

产品 - 货号

JSW40-MAG 208/1-3 (H-CN)	0010023585
JSW48-MAG 248/1-3 (H-CN)	0010023586

3 产品描述

3.1 型号铭牌上的说明

型号铭牌位于产品侧面板的左侧部件上。

型号铭牌上的说明	含义
JS	家用供热水燃气快速热水器
W	室外型
40/48	额定热负荷
MAG	燃气热水器
20/24	热水产率20/24kg/min($\Delta T=25^{\circ}\text{C}$)
8	强排式 (室外)
/1	第一代
3	产品代码
H	天然气
CN	中国



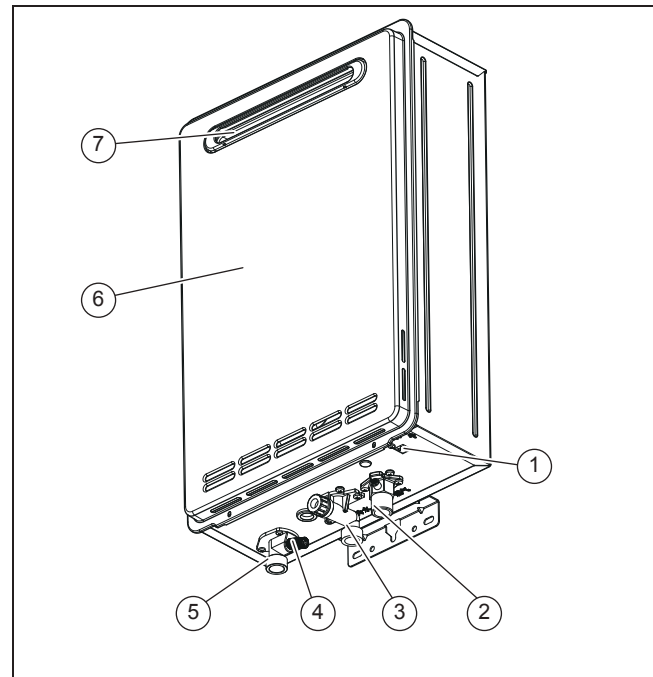
提示

请确保本产品使用的燃气符合本文的规定。

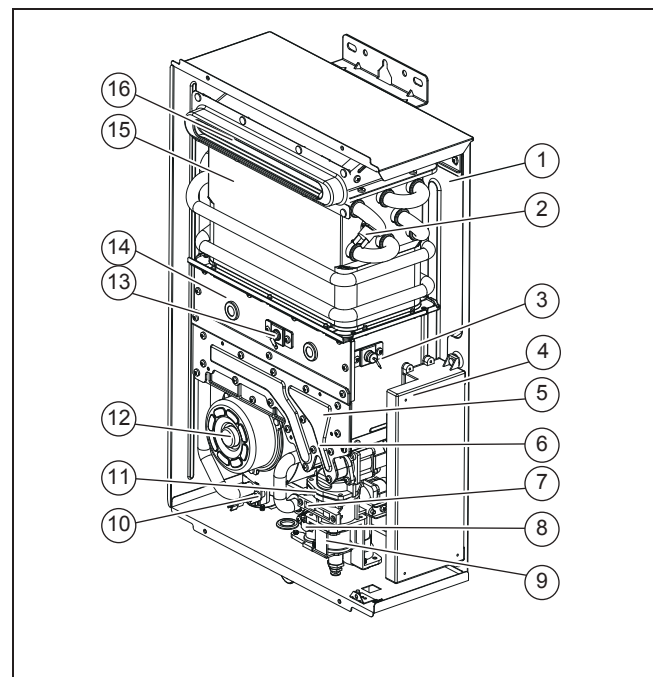
3.2 功率大小

型号	额定热负荷	热水产率 ($\Delta T 25\text{K}$)
JSW40-MAG 208/1-3 (H-CN)	40kW	20L
JSW48-MAG 248/1-3 (H-CN)	48kW	24L

3.3 产品结构



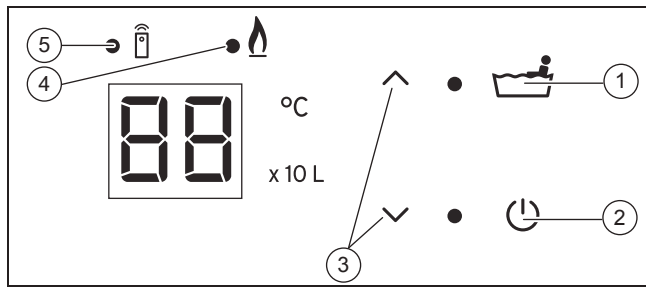
- | | |
|--------|----------|
| 1 电源线 | 5 热水出口 |
| 2 燃气接口 | 6 前面板 |
| 3 冷水入口 | 7 排烟管连接口 |
| 4 泄压阀 | |



- | | |
|---------|------------|
| 1 底板组合 | 9 燃气阀 |
| 2 过热温控器 | 10 进水温度传感器 |
| 3 点火针 | 11 出水温度传感器 |
| 4 控制电路板 | 12 风机 |
| 5 燃气分配管 | 13 火焰感应针 |
| 6 点火器 | 14 燃烧室 |
| 7 比例阀 | 15 热交换器 |
| 8 流量传感器 | 16 烟气排放口 |

3 产品描述

3.4 显示屏操作元件

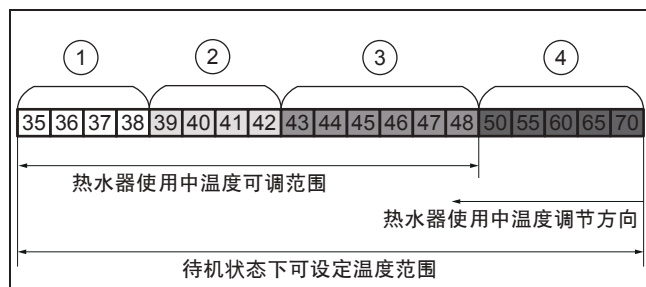


- | | |
|------------|----------|
| 1 浴缸加水模式按钮 | 4 燃烧指示灯 |
| 2 开/关按钮 | 5 优先权指示灯 |
| 3 选择按钮 | |

3.4.1 显示的符号

符号	含义	解释
	燃烧器运行正常	燃烧器工作
	优先指示符	控制面板在控制机器
	数字显示	显示机器的工作
x 10 L	体积单位	浴缸加水显示体积
°C	温度单位	正常模式显示

3.5 建议的热水温度设置



- | | |
|---------|-----------|
| 1 清洗餐具等 | 3 淋浴、供热水等 |
| 2 淋浴温度 | 4 高温区 |

热水温度的设定：

设定温度范围为35~70°C（默认温度为42°C），共19个档位。待机状态下可调整到70°C，但机器运行过程中，为防止烫伤，只可调整到48°C。

在温度范围35~48°C区间内，温度以1°C为单位调节；在设定温度范围为50~70°C内，以5°C为单位调节，温度设定完后会显示设定温度。



注意！

当机器温度设定在高温区（50°C、55°C、60°C、65°C、70°C）燃烧时，如果此时关闭操作面板或遥控器开关，在重新开启时，为防止烫伤，系统会自动锁定最高温度为48°C。

当机器电源切断时，再次开启电源，机器自动恢复到42度（如仅关显示器，则显示上次设定温度，如高于48°C，则恢复到48°C）。

3.5.1 淋浴模式

淋浴模式仅可以调节温度。通电后首次运行激活淋浴模式。

3.5.2 浴缸加水模式

通过浴缸加水可以给浴缸添加热水。在浴缸加水运行模式中可以设置您需要的水量。（例如：100 L）



提示

当水量低于设置的水量10 L时，设备会发出提示音。显示屏显示当前的水量。当达到设置的水量时，再次响起提示音，请及时关闭水龙头。当水龙头不关闭时，则显示屏显示当前的水量。

浴缸加水中断时，控制器会保存已经放入的水量。当水龙头再次打开时，产品将为浴缸添加剩余的水量。

如果60分钟后浴缸加水尚未完成，产品会继续发出提示音。



提示

当达到设置水量时，设备会发出提示音。请注意产品不能自动关闭水龙头。

3.6 控制器的优先权设置

(热水器同时连接多个有线线控器时)请先确认优先指示灯是否亮起来：

通过有线线控器调节温度时	如果线控器上优先符号指示灯“•”显示亮	可以进行温度调节。 (必须在热水器不工作的情况下)按照如下方法可以将其他有线线控器设置为优先： 连续按两次“电源开关键”，其他有线线控器将获得优先权，其优先显示符号“•”显示亮。
	如果线控器上优先符号指示灯“•”熄灭	其他有线线控器已具备优先权限，因此无法调节温度。 (必须在热水器不工作的情况下)按照如下方法可以将有线线控器设置为优先，即可进行温度调节： 将该有线线控器的电源开关连续按2次，该线控器的优先指示灯“•”将点亮，获得优先权限。



注意！

切换线控的优先权时，请确认无其他地方使用本机的产出的热水。

初次使用时，优先权的获取遵循谁先开谁优先的原则。

每个线控器均可进行浴缸注水水量的设定，但只能保存一个“设定水量”。

4 运行



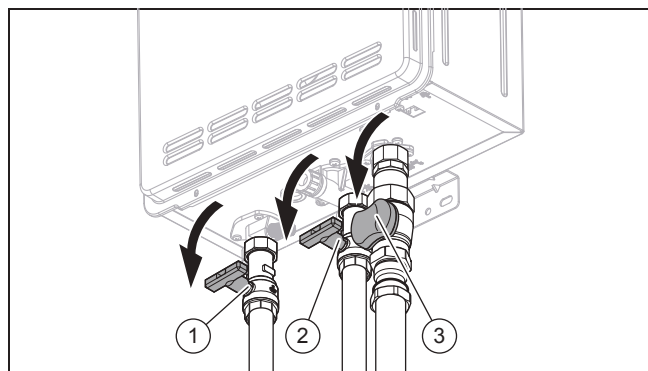
警告！

有被热水烫伤的危险！

错误设置的水温和管路中的热水可能导致烫伤。

- ▶ 用手检查水温。

4.1 准备好调试



1. 打开热水截止阀 (1) 和冷水截止阀 (2)。
2. 打开水龙头，检查水流量。
3. 关闭水龙头。
4. 接通产品的供电。
5. 打开燃气截止阀 (3)。

4.2 将产品投入运行

- ▶ 请只在饰板完全闭合的情况下将产品投入运行。

4.3 接通产品

条件：水龙头已关闭

1. 按压开 / 关按钮一次。
 - ▶ 显示屏中出现淋浴模式下的预设水温 (出厂设置：42 °C)。
2. 打开水龙头。
 - ▶ 产品自动启动。
 - ▶ 当产品点火出现问题时请多次打开和关闭水龙头。

条件：水龙头已打开

- ▶ 关闭所有打开的水龙头或按压开 / 关按钮两次。
 - ▶ 显示屏中出现淋浴模式下的预设水温 (出厂设置：42 °C)。

4.4 运行模式

- ▶ 默认为淋浴模式，通过按压一次浴缸加水模式进入浴缸加水模式，按压“☞”2s，退出浴缸加水模式，进入淋浴模式。



提示

仅当无生活热水需求时，才能切换运行模式。

4.5 设置淋浴模式

1. 按压“√”和“^”按钮，设置水温。
 - ▶ 显示屏显示设置的温度 3 秒钟。
2. 打开水龙头。
 - ▶ 显示屏显示当前的水温。

5 识别和排除故障

4.6 设置浴缸加水运行模式

1. 按压浴缸加水模式选择按钮。
 - ▶ 水量显示闪烁。(出厂设置：100 L)
2. 按压 "√" 和 "∧" 按钮，设置水量。接着等待 3 秒钟。
3. 按压 "√" 和 "∧" 按钮，设置水温。
 - ▶ 出厂设置：42°C
4. 打开水龙头。
 - ▶ 显示屏显示当前的水温。
 - ▶ 注水完成以后，LED显示屏会显示当前的设定水流量，8秒后，再显示注水温度。



提示

在达到设置的水量之前 10 L 时以及达到时，设备会发出提示音。
产品不自动关闭水龙头。
热水器使用中，也可以进行出水量的设定，设定方法与与待机相同。新设置的出水量会累计之前已经流出的出水水量。

4.7 关闭产品功能

4.7.1 使本产品暂时停止运行



注意！

冰冻造成设备损坏！

仅在未从电网上断开、本产品通过接通 / 关闭按钮已接通并且燃气截止阀已打开的情况下，防冻保护和监控装置才会激活。

- ▶ 仅在不会出现冰冻的前提下使本产品暂时停止运行。

- ▶ 关闭冷水接口上的截止阀。
- ▶ 打开水龙头，让多余的水从管路中流出。
- ▶ 关闭水龙头。
- ▶ 关闭热水接口上的截止阀。
- ▶ 关闭燃气截止阀。
- ▶ 将产品从电网上断开。

4.8 防止产品冻结

4.8.1 防冻保护功能

冰冻可能损坏产品和水管，继而导致产品出现泄漏和损坏。

按此步骤执行防冻操作：

- ▶ 请勿断电，并请始终确保电加热保护装置处于激活状态。
- ▶ 将合适的保温材料安装到水管上。



提示

保温材料不包含在供货范围内，因此要在现场准备。

条件：当使用环境温度 < -15°C 或者存在其他环境影响因素（雪、冰、风），应避免使用产品。

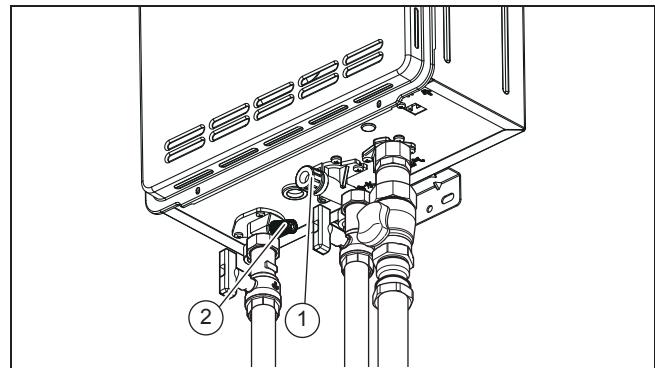


提示

尽管本产品具有 -15°C 以上的自身防冻保护功能，但并不能保证与热水器连接的管路的防冻，因此外置管路除做好防冻保温外，还应在具有冰冻危险的情况下，执行以上防冻保护操作，或者放空设备和管路内的水。

请执行下列操作，以避免产品冻坏：

- ▶ 关闭供电。
- ▶ 关闭燃气截止阀。
- ▶ 关闭冷水接口上的截止阀。
- ▶ 打开水龙头。
- ▶ 取下产品上的冷水接口。
- ▶ 打开所有连在产品上的热水阀，使得产品和管路完全空载运行。



- ▶ 拆除冷水接口上的过滤网 (1) 和热水接口上的泄压阀 (2)。
- ▶ 排出产品中多余的水。
- ▶ 水龙头保持打开状态，冷水管拧下，直至排空。

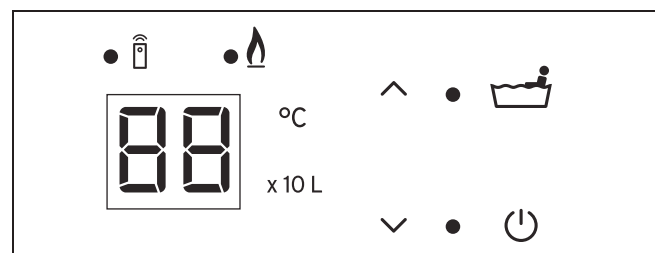
重新将产品投入运行前：

- 安装过滤网 (1)
- 安装泄压阀 (2)
- 打开冷水接口上的截止阀
- 打开热水阀，直至水溢出

5 识别和排除故障

故障信息相对于所有其他显示屏显示具有优先权。

条件： E8



- ▶ 关机后再开机。

条件： 所有其他故障信息

- ▶ 关闭和打开水龙头或断开产品供电并再次接通。
- ▶ 根据附件中的表格进行操作。
识别和排除故障 (→ 页 10)
- ▶ 如果依照表格进行检查后，本产品仍旧无法正常工作，请联系客户服务部门以解决问题。

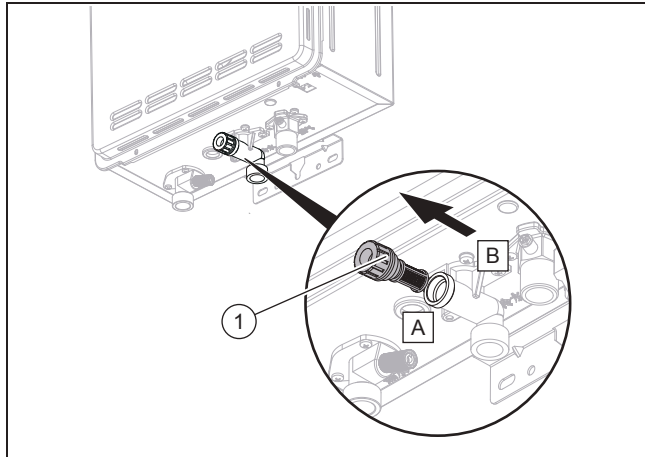
6 维护和保养

6.1 保养

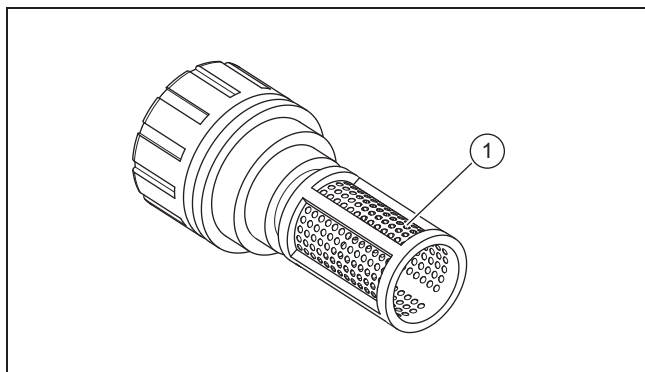
让本产品持续可用、运行安全、可靠且使用寿命长的前提条件是，由专业人员每年对本产品进行一次检查以及每年进行一次保养。

6.1.1 清洁过滤网

当水流量下降时，请清洁过滤网。



- ▶ 旋出固定冷水接口上过滤网。



- ▶ 清洁过滤网 (1)。
- ▶ 安装好过滤网。

6.2 维护本产品



注意！
不合适的清洁剂有造成财产损失的风险！

- ▶ 请勿使用喷雾、去污剂、洗涤剂、含溶剂或含氯的清洁剂。

- ▶ 请用湿布蘸少许不含溶剂的肥皂液清洁饰板。

7 停止运行

7.1 使本产品暂时停止运行



注意！
冰冻造成设备损坏！

仅在未从电网上断开、本产品通过接通 / 关闭按钮已接通并且燃气截止阀已打开的情况下，防冻保护和监控装置才会激活。

- ▶ 如有冰冻的危险，请暂时停止本产品的运行。

- ▶ 关闭冷水截止阀。
- ▶ 打开水龙头，让多余的水从管路中流出。
- ▶ 关闭水龙头。
- ▶ 关闭燃气截止阀。
- ▶ 将产品从电网上断开。

7.2 使产品最终停止运行

- ▶ 请让专业人员使本产品最终停止运行。

8 回收和废弃处理

- ▶ 包装的废弃处理请交给负责安装本产品的专业人员。



若产品标记有该符号：

- ▶ 切勿将产品同生活垃圾一起进行废弃处理。
- ▶ 相反，必要时请将产品交到废旧电气电子设备收集站。



若产品所含的电池有这样的标记，表示它们含有对健康和环境有害的物质。

- ▶ 在这种情况下请将电池交到电池收集站。

9 保修和客户服务

9.1 保修

您可通过背面所注明的联系地址获得有关制造商保修的信息。

9.2 客户服务

威能售后服务电话：4007001890

传真：021 60287999

附件

附件

A 识别和排除故障

问题	可能的原因	排除措施
点火过程中有故障	燃气管中有空气	多次打开和关闭水龙头
60分钟后燃烧器自动关闭，显示屏显示 E5	已开启安全保护装置	关闭水龙头，然后重新打开即可
略微打开水龙头时无热水	流量低于 2.5 kg/min	提高水龙头上的流量
水龙头打开时无热水	管路中有剩余冷水	让冷水流出
排烟开口处有蒸汽	烟气中的水遇到冷空气后冷凝	无故障
热水呈现白色	溶解在冷水中的空气溢出	无故障
关闭热水阀后风机继续运行	风机向外排出剩余烟气	无故障
水温 and 流量上下浮动	其他水龙头被打开或关闭	无故障
运行过程中出现呼啸声	燃气流不均匀，燃气压力低	告知专业人员 / 客户服务部门并让他们检查燃气压力。

B 产品中有害物质的名称及含量

产品中有害物质的名称及含量						
本表适用产品：家用供热水燃气快速热水器						
部件名称	有害物质					
	铅(Pb)	汞(Hg)	镉(Cd)	六价铬(Cr(VI))	多溴联苯(PBB)	多溴二苯醚(PBDE)
外壳	○	○	○	○	○	○
排烟罩	○	○	○	○	○	○
热交换器	×	○	○	○	○	○
燃烧系统	○	○	○	○	○	○
燃气阀门	○	○	○	○	○	○
电子部件	×	○	×	○	○	○
点火器	○	○	○	○	○	○
进出水接头	×	○	○	○	○	○
泄压阀	○	○	○	○	○	○
直流风机	○	○	○	○	○	○
交流风机	×	○	○	○	○	○
电源线	○	○	○	○	○	○
变压器	○	○	×	○	○	○
风压开关	○	○	○	○	○	○
紧固材料	×	○	○	○	○	○
密封材料	○	○	○	○	○	○
本表格根据ST/T 11364编制 ○: 表示该有害物质在该部件所有均质材料中的含量均在GB/T 26572规定的限量要求以下; ×: 表示该有害物质至少在该部件的某一均质材料中含量超出GB/T 26572规定的限量要求。						
说明: 1. 以上“×”的部件，所含有的非环保类物质或元素超限皆由于目前行业技术和工艺水平限制，暂时无法实现替代，我们一直在为改善此项目而努力； 2. 本产品环保使用期限为10年，污染控制标签标签式样为  3. 产品使用期限是指用户按照说明上的正常使用条件使用。						
《废弃电气电子产品回收处理管理条例》提示性说明 为保护环境，当用户不再使用此产品或产品寿命终止时，请遵守国家电气电子产品相关法律法规。将其交给当地具有国家认可的具有回收处理资质的回收站进行回收处理。						

附件

C 技术参数

特点	单位	JSW40-MAG 208/1-3 (H-CN)	JSW48-MAG 248/1-3 (H-CN)
最小热水启动流量	kg/min	2.5	2.5
燃气种类	天然气12T		
额定燃气压力	2000Pa		
燃气压力适用范围	1000...3000Pa		
最大额定热负荷 (Qmax.)(相对于热值 Hi) 1)	kW	40.0	48.0
最小额定热负荷 (Qmin.)	kW	5.5	6.0
热水产率(Δ T=25℃)	kg/min	20	24
热水产率(Δ T=35℃)	kg/min	14.3	17.1
最高水温	℃	70	
最低水温	℃	35	
最大工作水压	MPa	0.9	
水压适用范围	MPa	0.03~0.4	
设备规格			
高度	mm	586	
宽度	mm	380	
深度	mm	165	
净重 (约)	kg	20	
电源 (交流电)	V/Hz	220/50	
额定电功率 (不包括防冻装置)	W	62	67
防冻电功率	W	136	136
保护装置	熄火安全装置	火焰感应针	
空烧安全装置	空烧安全装置	双金属STB (85℃)	
沸腾保护装置	沸腾保护装置	温度传感器 (NTC)	
水箱烧穿保护装置	水箱烧穿保护装置	温度保险丝 (150℃熔断)	
过压保护装置	过压保护装置	泄压阀	
防火保护装置	防火保护装置	双金属片式 STB (85 °C)	
防冻保护装置	防冻保护装置	加热功率136W	

供应商

威能（中国）供热制冷环境技术有限公司

上海市黄浦区鲁班路 558 号经纬国际大厦 12-15 层 ■ 中国上海 200023

电话 021 60287900 ■ 传真 021 60287999

威能售后服务电话 4007001890

info@vaillant.com.cninfo@cn ■ www.vaillant.cn

执行标准 GB6932-2015

制造商

威能（无锡）供热设备有限公司

江苏省无锡市新吴区锡勤路 55 号 ■ 中国无锡 214028

电话 0510-80187000 ■ 传真 0510-80187199

© 这些说明或其部分章节均受版权保护，未经制造商书面许可，不得擅自复制或传播。
保留技术更改的权利。