

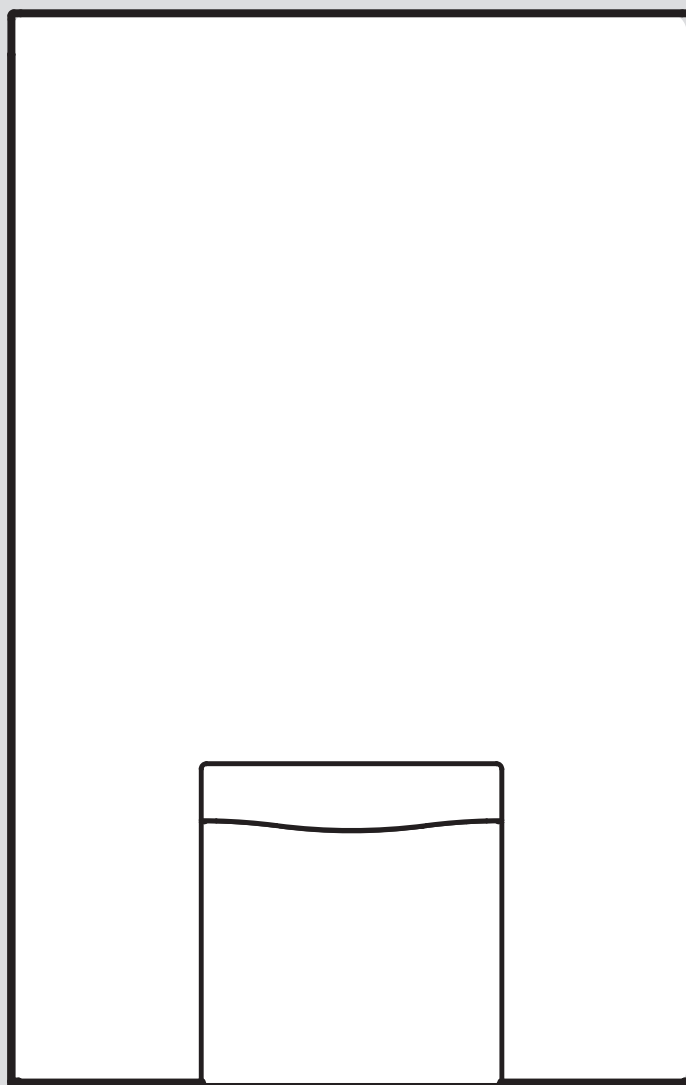


turboMAG prime

JSQ21-MAG 111/1-6(H-CN)

JSQ27-MAG 141/1-6(H-CN)

JSQ33-MAG 171/1-6(H-CN)



内容

内容

1	安全性	3
1.1	有关操作的警告提示	3
1.2	一般安全提示	3
2	文档说明	5
2.1	注意参考资料	5
2.2	保管资料	5
2.3	本说明的适用范围	5
3	产品描述	5
3.1	型号铭牌上的说明	5
3.2	功率大小	5
3.3	产品结构	5
3.4	显示屏操作元件	6
3.5	建议的热水温度设置	7
3.6	模式切换	7
4	运行	7
4.1	准备好调试	7
4.2	将产品投入运行	7
4.3	接通产品	8
4.4	设置水温	9
4.5	复位产品	9
4.6	防止产品冻结	9
5	识别和排除故障	9
6	维护和保养	10
6.1	保养	10
6.2	维护本产品	10
7	停止运行	10
7.1	使本产品暂时停止运行	10
7.2	使产品最终停止运行	10
8	回收和废弃处理	11
9	保修和客户服务	11
9.1	保修	11
9.2	客户服务	11
附件	12
A	识别和排除故障	12
B	产品中有害物质的名称及含量	13
C	技术参数	14

1 安全性

1.1 有关操作的警告提示

与操作相关的警告提示的分级

根据潜在危险的严重性，与操作相关的警告提示通过如下警告符号和提示语分级：

警告符号和提示语



危险！

直接生命危险或人员重伤危险



危险！

致命电击危险



警告！

人员轻伤危险



注意！

财产损失或环境危害风险

1.2 一般安全提示

1.2.1 符合规定的用途

如果使用不当或不符合规定用途时仍可能给用户或其它人带来人身和生命危险，或者对本产品及其它财产造成损害。

本产品为家用供热水燃气快速热水器，用于热水制备。

符合规定的用途包括：

- 遵守随附的产品以及所有其它设备组件的使用说明。
- 遵守各项说明中列出的所有检查和维护条件。

8岁及以上的儿童以及在身体、感官或精神能力方面受限的人员或缺乏经验和知识的人员，可以在有人监护或已经接受安全使用本产品的指导并了解由此带来的风险的情况下使用本产品。儿童不得使用本产品玩耍。儿童不得在无人监护的情况下进行清洁和用户维护作业。

其他或超出所述范围之外的用途均不符合规定。任何直接的商业或工业应用也是不符合规定的。

注意！

禁止任何不当使用。

1.2.2 只能由专业人员进行安装

本产品的安装、检查、保养和维修以及燃气设置只能由专业人员进行。

1.2.3 因错误操作造成的危险

错误操作可能会危害到自己和他人，并造成财产损失。

- ▶ 请仔细阅读本说明及所有参考资料，尤其是“安全”这一章和警告提示。
- ▶ 只能按照现有使用说明执行相应的操作。

1.2.4 烟道堵塞或泄漏造成生命危险

如果在房屋内闻到烟气味：

- ▶ 尽量开大所有能打开的门窗并确保通风。
- ▶ 关闭本产品。
- ▶ 请通知专业人员。

1.2.5 因燃气泄漏导致生命危险

如果在房屋内闻到燃气味：

- ▶ 尽快远离有燃气味的房间。
- ▶ 如有可能，尽量开大门窗并确保通风。
- ▶ 避免明火（例如打火机、火柴）。
- ▶ 请勿吸烟。
- ▶ 请勿在建筑物内操纵电器开关、电源插头、门铃、电话和其它对讲设备。
- ▶ 关闭燃气表进气阀门或主燃气阀。
- ▶ 如有可能，请关闭产品上的燃气截止阀。
- ▶ 通过呼喊或敲击向其它居民示警。
- ▶ 请立即离开建筑物并阻止第三者进入。
- ▶ 一旦位于建筑物外，立即向警方和消防队报警。
- ▶ 在建筑物外通过电话告知燃气供应公司的工作人员。

1.2.6 因易爆和易燃物品导致生命危险

- ▶ 不要在存放易燃易爆物品（比如汽油、纸、涂料）的仓库使用产品。

1.2.7 因缺少安全装置造成的生命危险

缺少安全装置（如泄压阀、膨胀罐）可能导致烫伤和因爆炸而造成危及生命的伤害。

- ▶ 请让专业人员为您说明安全装置的功能和位置。

1.2.8 改变产品或改变产品环境会造成生命危险

- ▶ 不允许拆除、跨接或停用安全保护装置。
- ▶ 请勿擅动任何安全保护装置。
- ▶ 不得毁坏或去除部件的铅封。
- ▶ 不得对以下各项进行任何改动：
 - 产品



1 安全性

- 燃气、进风、水的供应管路和供电线路
- 整个排烟装置
- 泄压阀
- 排放管路
- 可能影响产品运行安全的建筑条件

1.2.9 燃烧通风不佳有中毒危险

条件：利用室内空气运行

- ▶ 确保有良好的燃烧通风。

1.2.10 因不当或粗心大意的保养和维修导致受伤危险和财产损失风险

- ▶ 切勿自行对产品进行保养或维修工作。
- ▶ 请立即让专业人员排除故障和损坏。
- ▶ 遵守规定的保养间隔。

1.2.11 不合适的燃烧空气和室内空气有造成腐蚀损害的风险

喷雾剂、溶剂、含氯清洁剂、涂料、粘结剂、铵化合物、粉尘等可能导致本产品和进气 / 排烟管道内产生腐蚀。

- ▶ 确保燃烧空气输入管道中不含氟、氯、硫、灰尘等。
- ▶ 确保未在安装地点存储化学物质。



2 文档说明

2.1 注意参考资料

▶ 务必注意设备组件随附的所有使用说明。

2.2 保管资料

▶ 请保存好本说明以及所有参考资料，以备后用。

2.3 本说明的适用范围

本说明仅适用于：

产品 - 货号

JSQ21-MAG 111/1-6 (H-CN)	0010025518
JSQ27-MAG 141/1-6 (H-CN)	0010025519
JSQ33-MAG 171/1-6 (H-CN)	0010025520

3 产品描述

3.1 型号铭牌上的说明

型号铭牌位于产品侧面板的左侧部件上。

型号铭牌上的说明	含义
JS	家用供热水燃气快速热水器
Q	强制排气式
21/27/33	额定负荷
MAG	产品分类
11/14/17	热水产水率 Kg/min
1	强排式
/1	第一代
-6	产品系列
H	天然气12T
CN	国家代码



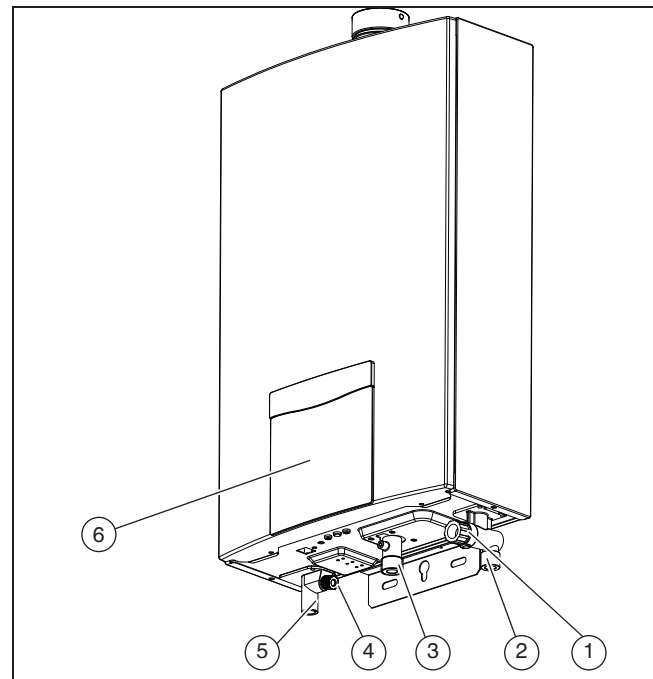
提示

请确保本产品使用的燃气符合本文的规定。

3.2 功率大小

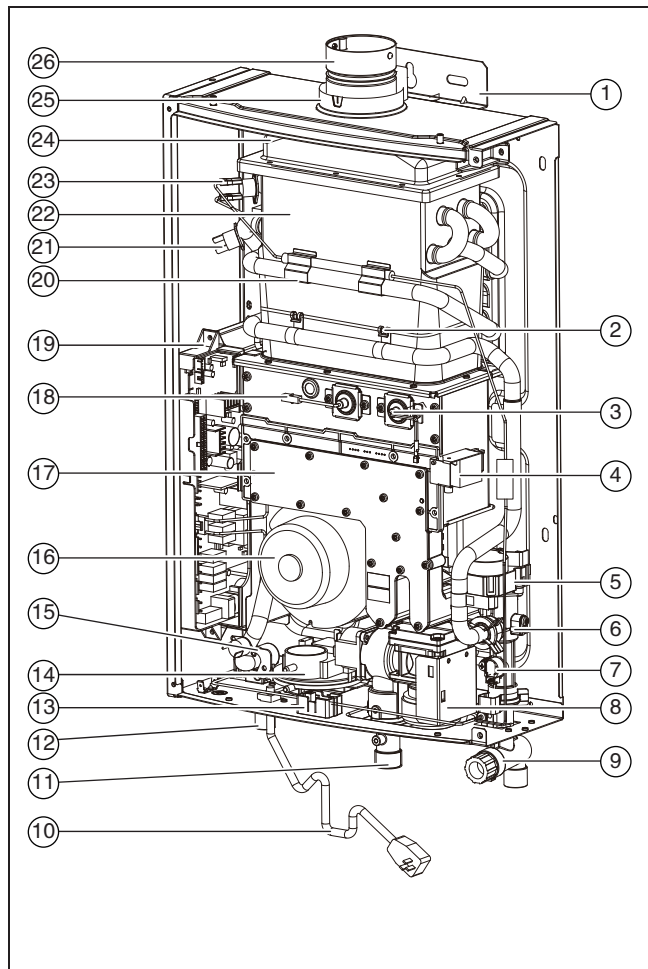
型号	功率	热水产水率 (ΔT 25 K)
JSQ21-MAG 111/1-6 (H-CN)	3 - 21.3 kW	11 kg/min
JSQ27-MAG 141/1-6 (H-CN)	3 - 27.1kW	14 kg/min
JSQ33-MAG 171/1-6 (H-CN)	3 - 33 kW	17 kg/min

3.3 产品结构



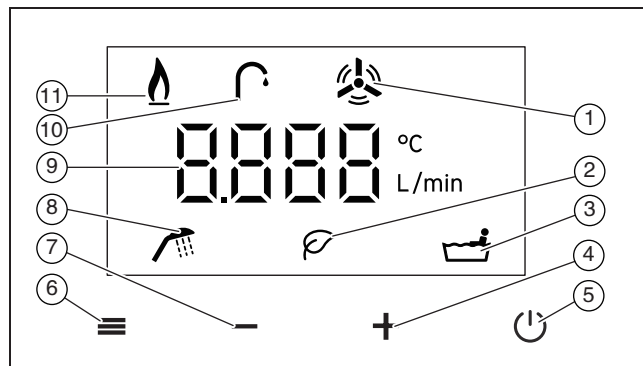
- | | |
|--------|--------|
| 1 过滤网 | 4 泄压阀 |
| 2 冷水入口 | 5 热水出口 |
| 3 燃气接头 | 6 显示面板 |

3 产品描述



- | | |
|-----------|------------|
| 1 挂架 | 14 风压开关 |
| 2 温度保险丝 | 15 出水温度传感器 |
| 3 点火针 | 16 风机 |
| 4 点火器 | 17 燃气分配器 |
| 5 水量伺服马达 | 18 火焰感应针 |
| 6 进水温度传感器 | 19 主控基板组 |
| 7 水流量传感器 | 20 防冻加热装置 |
| 8 比例阀 | 21 温控器 |
| 9 进水接口 | 22 热交换器 |
| 10 电源线 | 23 防冻温控器 |
| 11 燃气接口 | 24 排气罩组 |
| 12 热水接口 | 25 智能烟道适配器 |
| 13 复位按钮 | 26 烟气排放管 |

3.4 显示屏操作元件

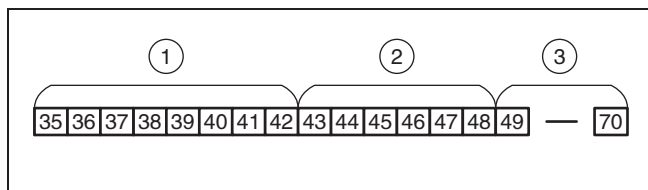


- | | |
|-------------|-------------|
| 1 风机指示 | 7 温度/水量调节按键 |
| 2 节能模式 | 8 正常模式 |
| 3 浴缸模式 | 9 数字显示 |
| 4 温度/水量调节按键 | 10 水流指示 |
| 5 电源开关 | 11 燃烧指示 |
| 6 菜单按键 | |

3.4.1 显示的符号

符号	含义	解释
	燃烧指示	热水器处于燃烧状态
	风机指示	风机在运转
8888	数字显示	待机或运行时显示温度 节能模式可显示水流量 浴缸模式可显示水量总量 出现故障时显示故障代码
	水流指示	有水流过热水器
°C	温度单位	正常模式显示温度
	正常模式	在正常模式下运行
	节能模式	在节能模式下运行
	浴缸模式	在浴缸模式下运行
	菜单按键	模式切换
	温度/水量调节按键	设定热水温度/水量
	电源开关	开/关机

3.5 建议的热水温度设置



- 1 餐具清洗, 淋浴
- 2 淋浴, 热水
- 3 高温区

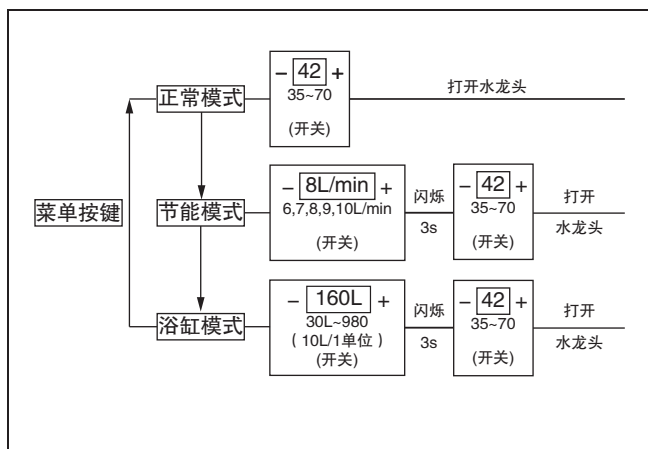
热水温度的设定：
 设定温度范围为35~70℃（默认温度为42℃）。
 待机状态下可调整到70℃温度以1℃为单位调节，但机器运行过程中，为防止烫伤，只可调整到48℃。



注意！
 当机器温度设定在高温区（49~70℃）燃烧时，如果此时关闭操作面板或遥控器开关，在重新开启时，为防止烫伤，系统会自动锁定最高温度为48℃。

3.6 模式切换

待机状态下通过按菜单按键切换模式：
 正常模式→节能模式→浴缸模式



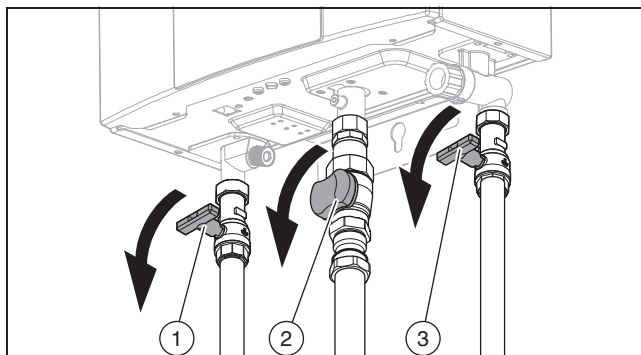
注意！
 三种模式切换只有在待机状态下才能进行。无论是设定温度还是进行模式设定，在屏幕不闪烁时，第一下触控都是进入闪烁状态，第二下触控才会改变设定值。

4 运行



警告！
有被热水烫伤的危险！
 错误设置的水温和管路中的热水可能导致烫伤。
 ▶ 严禁用手检查水温。

4.1 准备好调试



1. 打开热水截止阀①和冷水截止阀③。
2. 打开水龙头，检查水流量。
3. 关闭水龙头。
4. 接通产品的供电。
5. 打开燃气截止阀②。

4.2 将产品投入运行

▶ 请只在饰板完全闭合的情况下将产品投入运行。

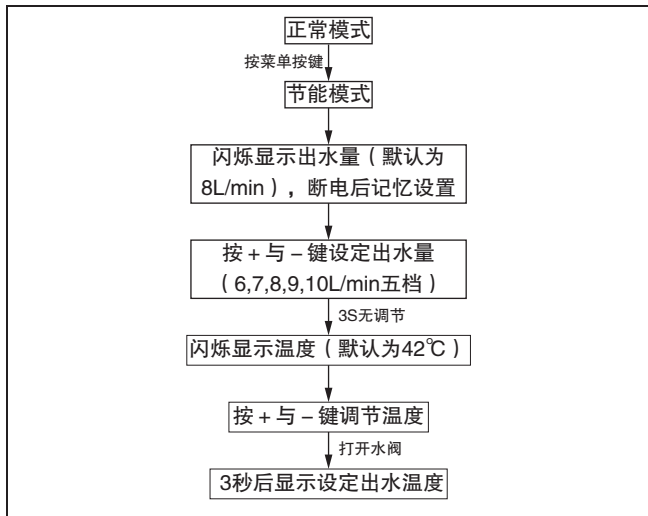
4.2.1 正常模式

初次上电，机器默认为正常模式，此时机器能够根据用户家的实际情况，自动调节水电气，满足不同需要，适用范围更广。一般用户可以选择此模式。

4 运行

4.2.2 节能模式

待机状态下按菜单按键进入节能模式，此时面板会闪烁显示设定水量（机器默认为8L/min，再次进入此模式，记忆上次设定流量），水量设定有6, 7, 8, 9, 10L/min五个档位。此模式下机器会在选定水流量下燃烧，设定出水温度不变节约燃气。



以下操作方法，可退出节能模式：

- 按电源开关，关了再开。
- 按一下重启按钮。
- 关上水龙头，按菜单按键。
- 拔下电源插头，再插上，重新启动机器。



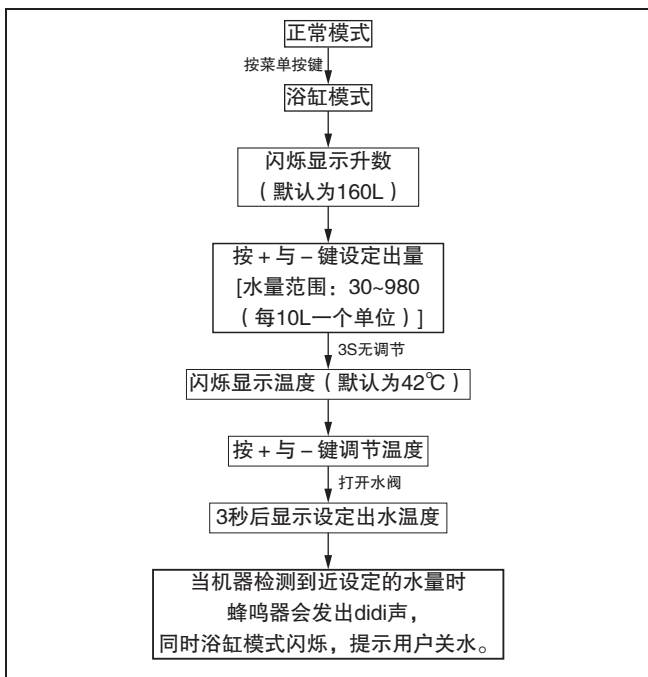
注意！

节能模式下机器会根据用户的需要在一定的负荷下工作，从而节省燃气。

机器在节能模式下工作，断电后再进入，记忆上次设定水流量。

4.2.3 浴缸模式

正常模式待机状态下按菜单按键2次进入浴缸模式，用户可以根据自己浴缸的大小设置出水量，默认水量为160L。



以下操作方法，可退出浴缸模式：

- 按电源开关，关了再开。
- 按一下重启按钮。
- 关上水龙头，按菜单按键。
- 拔下电源插头，再插上，重新启动机器。
- 关闭水龙头，停10分钟。
- 完成设定水量，重新开启水龙头。



注意！

蜂鸣器开始鸣叫时，说明还有10L就达到热水器的水量设定值，此时LED显示屏会闪烁显示当时的实际水量，提醒用户注意；当达到设定水量时，蜂鸣器会急促的鸣叫，提醒用户关水。若用户不关水，显示屏将显示实际水量，直至用户关水。

控制面板与遥控器无论何者优先，都可以设定水量（但只保存第一个设定值）。

在注水时，如有其它地方使用了热水，因水被分用会使注水减少。

水量设定具有记忆功能，能够记忆上次设定水量，无需每次设定水量，默认水量为160L。

如果中途关闭水龙头停止注水，热水器控制器能够记忆已经注入的水量（如果中间关闭时间超过10min，则不再记忆，恢复为正常模式），再次打开水龙头机器会注入剩下的水量。

浴缸模式下，如果用户选择保护时间为45min，在45min内不能注满，这时要重新开启机器。因此，机器运行到42min时机器鸣叫提示，提示用户需要重新开启机器。蜂鸣器不会提醒重新开启机器。

4.3 接通产品

条件：水龙头已关闭

- ▶ 按电源键一次。
 - ▶ 显示屏中出现正常淋浴模式下的预设水温（出厂设置：42°C）。

条件：水龙头已打开

- ▶ 关闭所有打开的水龙头或按电源键或遥控器上的电源键。
 - ▶ 显示屏中出现正常淋浴模式下的预设水温（出厂设置：42°C）。

1. 打开水龙头。

- ▶ 产品自动启动。当产品点火不成功时，请尝试多次关闭并重新打开水龙头。



提示

如果产品在 15 分钟内连续五次识别到故障，则产品锁定 15 分钟。可按复位按钮解除锁定。

4.4 设置水温

1. 按电源键。
2. 按“-”按键或“+”按键来调节水温。

4.5 复位产品

1. 按复位按钮。
 - ▶ 可排除所有现有故障。



提示

当显示屏变暗时，按压“-”按钮或“+”按钮以再次调亮显示屏。

4.6 产品防冻保护及措施

冰冻可能损坏产品和水管，继而导致产品出现泄漏和损坏。按此步骤执行防冻操作：

- ▶ 请勿断电，以确保防冻加热装置始终处于激活状态。
- ▶ 请将合适的保温材料安装到水管上。



提示

保温材料不包含在供货范围内，因此要在现场准备。



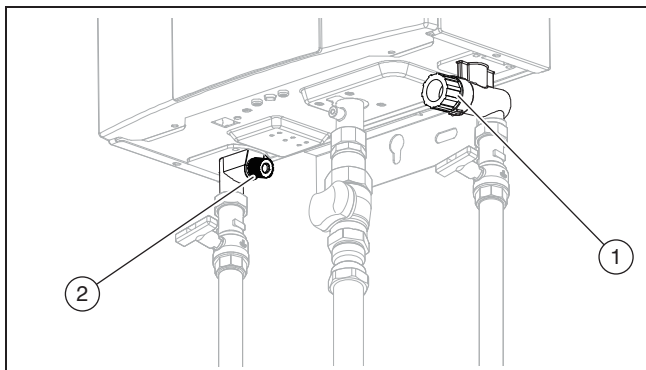
注意！

配备防冻加热装置的机型，当室外温度下降到 $-15\text{ }^{\circ}\text{C}$ （含 $-15\text{ }^{\circ}\text{C}$ ）或虽未下降到 $-15\text{ }^{\circ}\text{C}$ 以下，但伴有强风等其它自然因素时，将导致本热水器的电防冻加热能力不足。请按4.7方法暂停产品运行，以避免产品冻坏：

4.7 暂停产品运行

当出现机器防冻能力不足或长期不使用本产品时，请按如下方式暂停产品运行，以避免产品冻坏或损坏：

- ▶ 关闭电源，拔掉电源插头。
- ▶ 关闭燃气管上的燃气阀门，关闭进水阀。
- ▶ 打开热水龙头。
- ▶ 旋下进水口处的过滤网①与出水口处的泄压阀②。



- ▶ 充分排空机器和水管内部残水。

4.8 重新投入运行

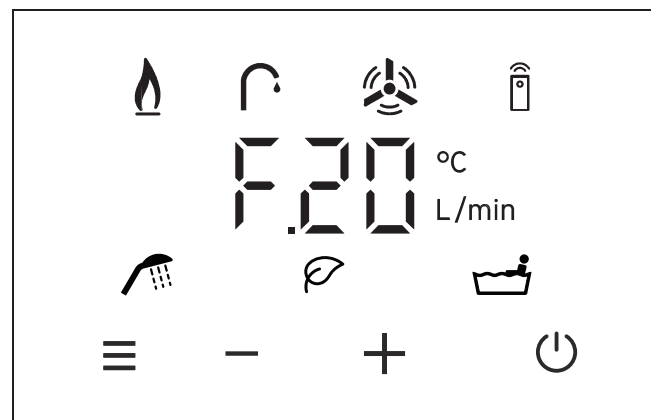
当产品需要重新投入运行时，请按如下方式正确的将产品重新投入运行：

- ▶ 安装过滤网①和泄压阀②。
- ▶ 打开冷水接口上的截止阀。
- ▶ 打开热水龙头，对热水器管路进行排气，直到没有空气排出时关闭热水龙头；当产品所在系统具有循环功能时，还需打开冷水龙头对循环回路进行排气。
- ▶ 检查过滤网和泄压阀是否漏水。
- ▶ 接通电源。

5 识别和排除故障

故障信息相对于所有其他显示屏显示具有优先权。

条件：F.20



- ▶ 按复位按钮。

条件：所有其他故障信息

- ▶ 关闭和打开水龙头或断开产品供电并再次接通。
- ▶ 根据附件中的表格进行操作。识别和排除故障（→ 页 12）
- ▶ 如果依照表格进行检查后，本产品仍旧无法正常工作，请联系客户服务部门以解决问题。

6 维护和保养

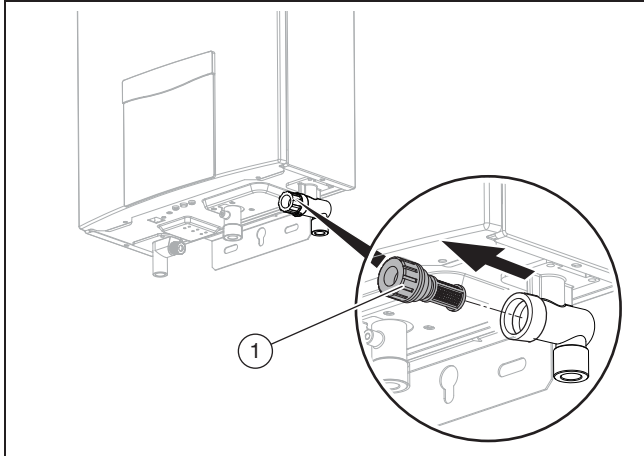
6 维护和保养

6.1 保养

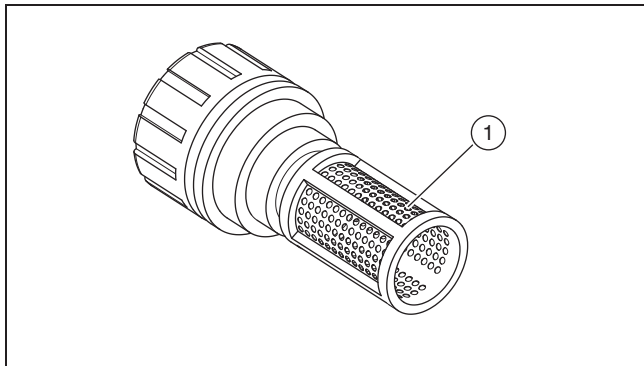
让本产品持续可用、运行安全、可靠且使用寿命长的前提条件是，由专业人员每年对本产品进行一次检查以及每年进行一次保养。

6.1.1 清洁过滤网

请每年至少清洁一次过滤网。



- ▶ 关掉冷水阀门。
- ▶ 旋出固定冷水接口上的过滤网。
- ▶ 拔出过滤网 ①。



- ▶ 清洁过滤网 ①。
- ▶ 请拧入过滤网。

6.2 维护本产品



注意！
不合适的清洁剂有造成财产损失的风险！

- ▶ 请勿使用喷雾、去污剂、洗涤剂、含溶剂或含氯的清洁剂。

- ▶ 请用湿布蘸少许不含溶剂的肥皂液清洁。
- ▶ 可用刷子适当刷洗。

7 停止运行

7.1 使产品最终停止运行

- ▶ 请让专业人员使本产品最终停止运行。



注意！

根据国家相关标准规定，燃具从出售当日起，人工煤气燃气热水器判报废年限为6年，天然气、液化气燃气热水器判报废年限为8年，请在规定时间内使用。超出判报废年限的产品，请及时报废，以免引起安全事故。

8 回收和废弃处理

- ▶ 包装的废弃处理请交给负责安装本产品的专业人员。



若产品标记有该符号：

- ▶ 切勿将产品同生活垃圾一起进行废弃处理。
- ▶ 相反，必要时请将产品交到废旧电气电子设备收集站。



若产品所含的电池有这样的标记，表示它们含有对健康和环境有害的物质。

- ▶ 在这种情况下请将电池交到电池收集站。

9 保修和客户服务

9.1 保修

您可通过背面所注明的联系地址获得有关制造商保修的信息。

9.2 客户服务

威能售后服务电话： 4007001890

传真： 021 60287999

附件

附件

A 识别和排除故障

问题	可能的原因	排除措施
点火过程中有故障	燃气管中有空气	多次打开和关闭水龙头或按复位按钮 提示 当打开和关闭水龙头超过 4 次且同时产品点火尝试失败时,则必须等待 15 分钟,直至产品再次运行准备就绪。显示故障信息 F.199。
略微打开水龙头时无热水	流量低于 2.5 kg/min	提高水龙头上的流量
水龙头打开时无热水	管路中有剩余冷水	让冷水流出
排烟开口处有蒸汽	烟气中的水遇到冷空气后冷凝	无故障
热水呈现白色	溶解在冷水中的空气溢出	无故障
关闭热水阀后风机继续运行	风机为燃烧器提供室外新鲜空气	无故障
水温和流量上下浮动	其他水龙头被打开或关闭	无故障
运行过程中出现呼啸声	燃气气流不均匀,燃气压力低	告知专业人员 / 客户服务部门并让他们检查燃气压力。
热水器的泄压阀有水流出	水路系统压力太高,过压保护功能启动	检查水压,并做好排水措施。

附件

B 产品中有害物质的名称及含量

产品中有害物质的名称及含量 Name and content of hazardous substances in products						
本表适用产品：家用供热水燃气快速热水器						
部件名称 Component Name	有害物质 Hazardous Substances					
	铅(Pb)	汞(Hg)	镉(Cd)	六价铬(Cr(VI))	多溴联苯(PBB)	多溴二苯醚(PBDE)
黄铜件 Brass parts	×	○	○	○	○	○
结构件 Structure parts	○	○	○	○	○	○
电子电器件 Electronic and electric parts	×	○	×	○	○	○
印刷件 Printing parts	○	○	○	○	○	○
<p>本表格根据ST/T 11364编制 ○：表示该有害物质在该部件所有均质材料中的含量均在GB/T 26572规定的限量要求以下； ×：表示该有害物质至少在该部件的某一均质材料中含量超出GB/T 26572规定的限量要求。</p> <p>This table was developed according to the provisions of SJ/T 11364. O: The content of such hazardous substance in all homogeneous materials of such component is below the limit required by GB/T 26572. X: The content of such hazardous substance in a certain homogeneous material of such component is beyond the limit required by GB/T 26572.</p>						
<p>说明： 1. 以上“×”的部件，所含有的非环保类物质或元素超限皆由于目前行业技术和工艺水平限制，暂时无法实现替代，我们一直在为改善此项目而努力； 2. 本产品环保使用期限为15年，污染控制标签标签式样为 3. 产品使用期限是指用户按照说明上的正常使用条件使用。</p>						
<p>产品环保信息提示性说明 请按照产品说明书的要求使用和维护本产品，不当利用或处置本产品可能会对环境和人类健康造成影响。依照国家《废弃电器电子产品回收处理管理条例》的有关规定，当您计划将此产品废弃时，请将其交给具有废弃电器电子产品处理资格的处理企业进行处理。产品中有毒有害物质含量信息参照上表。</p> <p>Statement of product environmental information Please use and maintain the product according to the manual. Improper use or dispose of the product may harmful to the environment and human health. According to national Waste Electrical and Electronic Equipment recycling and disposal regulations, please hand over the product to qualified recycling enterprise when you plan to abandon it. Please find the content of hazardous substances in products in above table.</p>						

C 技术参数

	JSQ21-MAG 111/1-6(H-CN)	JSQ27-MAG 141/1-6(H-CN)	JSQ33-MAG 171/1-6(H-CN)
最小热水启动流量	2.5kg/min	2.5kg/min	2.5kg/min
燃气种类	天然气12T		
额定燃气压力	2000Pa		
燃气压力适用范围	1000...3000Pa		
最大热负荷	21.3kW	27.1kW	33kW
最小热负荷	3kW	3kW	3kW
热水产率(ΔT=25K)	11kg/min	14kg/min	17kg/min
热水产率(ΔT=35K)	7.9kg/min	10kg/min	12.1kg/min
最高水温	70℃	70℃	70℃
最低水温	35℃	35℃	35℃
最大工作水压	1Mpa		
水压适用范围	0.04...0.6Mpa		
最长烟道 / 弯头	5米3弯		
额定电功率	45.4W	46W	59W
防冻电功率	112W	112W	112W
电源(交流电)	220V/50Hz	220V/50Hz	220V/50Hz
防水等级	IPX4		

技术参数-一般

	JSQ21-MAG 111/1-6(H-CN)	JSQ27-MAG 141/1-6(H-CN)	JSQ33-MAG 171/1-6(H-CN)
产品尺寸, 高度	555mm	555mm	555mm
产品尺寸, 宽度	350mm	385mm	385mm
产品尺寸, 深度	170mm	170mm	170mm
净重	15kg	16.5kg	16.5kg
重量, 含包装	18kg	19.5 kg	19.5kg

供应商

威能（中国）供热制冷环境技术有限公司

上海市黄浦区鲁班路558号10至15层 ■ 中国上海 200023

电话 021 60287900 ■ 传真 021 60287999

威能售后服务电话 4007001890

info@vaillant.com.cn ■ www.vaillant.cn

执行标准 GB6932-2015



0020290718_05

制造商

威能（无锡）供热设备有限公司

江苏省无锡市新吴区鸿山街道鸿运南路188号

电话 0510-80187000 ■ 传真 0510-80187199

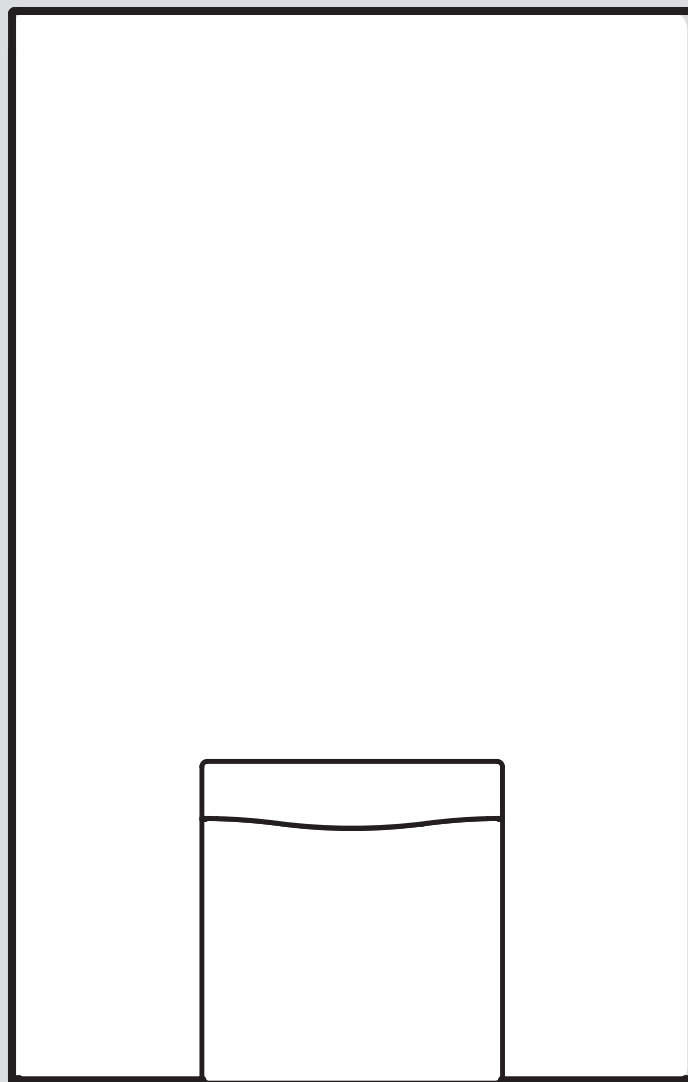
© 这些说明或其部分章节均受版权保护，未经制造商书面许可，不得擅自复制或传播。
保留技术更改的权利。

turboMAG prime

JSQ21-MAG 111/1-6(H-CN)

JSQ27-MAG 141/1-6(H-CN)

JSQ33-MAG 171/1-6(H-CN)



内容

内容

1	安全性	19
1.1	有关操作的警告提示	19
1.2	一般安全提示	19
1.3	规定 (指令、法律、标准)	20
2	文档说明	21
2.1	注意参考资料	21
2.2	保管资料	21
2.3	本说明的适用范围	21
3	产品描述	21
3.1	型号铭牌上的说明	21
3.2	安全装置	21
3.3	China Energy Label (中国能效标识)	21
4	安装	22
4.1	检查装箱清单	22
4.2	尺寸	22
4.3	安装配件	22
4.4	最小距离和安装空间	23
4.5	对安装地点的要求	23
4.6	挂上产品	23
4.7	拆卸和安装前面板	23
5	安装	23
5.1	安装燃气接头	24
5.2	安装冷水和热水接口	24
5.3	排烟系统	24
5.4	电气安装	25
5.5	与太阳能热水系统搭配使用注意事项	26
6	操作	26
7	调试	26
7.1	检查出厂时的燃气设置	26
7.2	检测燃气动压	26
7.3	检查功能和密封性	26
7.4	将产品转交给用户	26
8	检查和保养	26
8.1	购买备件	26
8.2	完成检查和保养工作	27
9	故障排除	27
9.1	排除故障	27
10	停止运行	27
11	回收和废弃处理	27
12	客户服务	27
附件	28
A	检查和保养工作 – 概览	28
B	故障代码一览	28
C	连接电路图	30
C.1	连接电路图	30

1 安全性

1.1 有关操作的警告提示

与操作相关的警告提示的分级

根据潜在危险的严重性，与操作相关的警告提示通过如下警告符号和提示语分级：

警告符号和提示语



危险！

直接生命危险或人员重伤危险



危险！

致命电击危险



警告！

人员轻伤危险



注意！

财产损失或环境危害风险

1.2 一般安全提示

1.2.1 符合规定的用途

如果使用不当或不符合规定用途时仍可能给用户或其它人带来人身和生命危险，或者对本产品及其它财产造成损害。

本产品为家用供热水燃气快速热水器，用于热水制备。

在车辆（例如活动住房或房车）中使用本产品不符合规定。本产品需要永久、固定安装在某个地点，其所需条件与车辆有着明显区别。

符合规定的用途包括：

- 遵守产品以及所有其它设备组件随附的使用、安装与保养说明
- 根据产品和系统许可进行安装与装配
- 遵守各项说明中列出的所有检查和维护条件。

此外，符合规定的使用包括按照 IP 等级进行安装。

其他或超出所述范围之外的用途均不符合规定。任何直接的商业或工业应用也是不符合规定的。

注意！

禁止任何不当使用。

1.2.2 因燃气泄漏导致生命危险

如果在房屋内闻到燃气味：

- ▶ 尽快远离有燃气味的房间。
- ▶ 如有可能，尽量开大门窗并确保通风。
- ▶ 避免明火（例如打火机、火柴）。
- ▶ 请勿吸烟。

- ▶ 请勿在建筑物内操纵电器开关、电源插头、门铃、电话和其它对讲设备。
- ▶ 关闭燃气表进气阀门或主燃气阀。
- ▶ 如有可能，请关闭产品上的燃气截止阀。
- ▶ 通过呼喊或敲击向其它居民示警。
- ▶ 请立即离开建筑物并阻止第三者进入。
- ▶ 一旦位于建筑物外，立即向警方和消防队报警。
- ▶ 在建筑物外通过电话告知燃气供应公司的工作人员。

1.2.3 烟道堵塞或泄漏造成生命危险

由于安装错误、损坏、操作不当、安装位置错误或类似情况，烟气可能逸出并引起中毒危险。

如果在房屋内闻到烟气味：

- ▶ 尽量开大所有能打开的门窗并确保通风。
- ▶ 关闭本产品。
- ▶ 检查本产品的烟道和排烟管路。

1.2.4 因易爆和易燃物品导致生命危险

- ▶ 不要在存放易燃易爆物品（比如汽油、纸、涂料）的仓库使用产品。

1.2.5 燃烧通风不佳有中毒危险

条件：利用室内空气运行

- ▶ 根据相关的通风要求，确保向产品安装室供给持续通畅且充分的空气。

1.2.6 因缺少安全装置造成的生命危险

本文档所含的示意图并未完全展示正规安装所需的全部安全装置。

- ▶ 请在设备中安装所需的安全装置。
- ▶ 请遵守相关的国家和国际法律、标准及指令。

1.2.7 热烟气逸出造成中毒和灼伤危险

- ▶ 请只在进气 / 排烟管道完全组装的情况下操作本产品。
- ▶ 仅在前面板已安装且关闭的状态下运行本产品（需暂时检测的情况除外）。

1.2.8 致命电击危险

触摸通电的组件可能造成致命电击！

在产品上作业前：

- ▶ 通过全极关闭所有供电使产品断电（触点间距在 3 mm 以上的电气保护装置，例如保险



1 安全性

丝或断路器)。

- ▶ 防止重新接通。
- ▶ 请等待至少 3 分钟，直至电容器放电完全。
- ▶ 检查产品是否断电。

1.2.9 有被炽热部件灼伤或烫伤的危险

- ▶ 等一些部件冷却之后，才可对它们进行作业。

1.2.10 生活热水温度过高造成烫伤危险

当热水温度超过 60 ° C 时在热水放水点上有即刻烫伤危险。对于小孩和老人，即使稍低的温度也可能造成伤害。

- ▶ 请设置合理的温度。

1.2.11 不合适的工具有造成财产损失的风险

- ▶ 拧紧或松开螺栓连接时，请使用符合专业要求的工具。

1.2.12 冰冻有造成财产损失的风险

如果产品带防冻加热装备，请严格按照说明书指示使用。

- ▶ 不要在有霜冻危险的空间内安装本产品。

1.2.13 不合适的燃烧空气和室内空气有造成腐蚀损害的风险

喷雾剂、溶剂、含氯清洁剂、涂料、粘结剂、铵化合物、粉尘等可能导致本产品和排烟管道内产生腐蚀。

- ▶ 确保燃烧空气输入管道中不含氟、氯、硫、灰尘等。
- ▶ 确保未在安装地点存储化学物质。
- ▶ 请确保用于输送燃烧空气的烟囱以前并未以燃油锅炉运行，或者不曾以可能导致烟囱烟筒的其他加热装置运行。
- ▶ 如果将本产品安装在发廊、涂装或木工车间、保洁公司或类似场所，则请选择一间单独的安装室，并采取技术手段使室内空气不含化学物质。

1.3 规定 (指令、法律、标准)

- ▶ 请遵守国家规定、标准、准则和法律。



2 文档说明

2.1 注意参考资料

- ▶ 务必注意设备组件随附的所有使用和安装说明。

2.2 保管资料

- ▶ 将本说明以及所有参考资料转交给设备用户。

2.3 本说明的适用范围

本说明仅适用于：

产品 - 货号

JSQ21-MAG 111/1-6 (H-CN)	0010025518
JSQ27-MAG 141/1-6 (H-CN)	0010025519
JSQ33-MAG 171/1-6 (H-CN)	0010025520

3 产品描述

3.1 型号铭牌上的说明

型号铭牌位于产品侧面板的左侧部件上。

型号铭牌上的说明	含义
JS	家用供热水燃气快速热水器
Q	强制排气式
21/27/33	额定负荷
MAG	产品分类
11/14/17	热水产水率 Kg/min
1	强排式
/1	第一代
-6	产品系列
H	天然气12T
CN	国家代码



提示

请确保本产品使用的燃气符合本文的规定。

3.2 安全装置

- 当火焰意外熄灭时，火焰感应针将自动关闭燃气阀以防止燃气泄漏。
- 如果产品在15分钟内连续五次水量复位，则产品锁定15分钟，客户可以按复位按钮消除错误。
- 风机将燃烧的烟气自动排放到设备以外。
- 产品必须可靠接地，以防止电击发生。
- 在下列情况下，产品自行关闭：
 - 当电源电压不足时，产品自动关闭。
 - 当换热器温度过高时，则触发安全温度限制器，产品自动关闭。
- 当换热器温度上升过快时，防干烧的安全温度限制器将中断供气。
- 当换热器中的压力上升过快时，泄压阀会降低压力。
- 当供电网电压瞬间跌落或停电时，热水器仍能保持正常运行或安全停机。

3.3 China Energy Label (中国能效标识)

China Energy Label (中国能效标识) 显示，设备满足相应的能效等级。

4 安装

4 安装

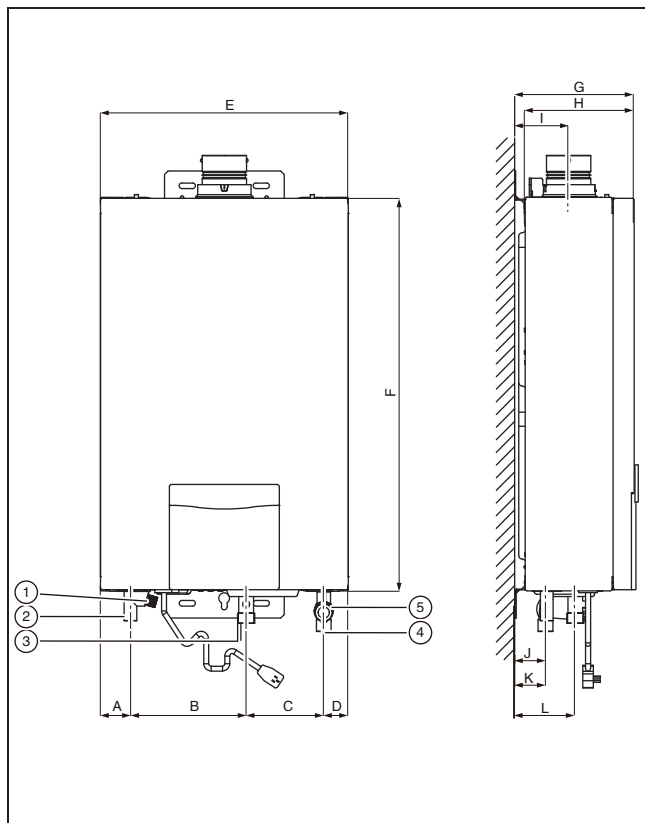
4.1 检查装箱清单

1. 将产品从纸板箱包装中取出。
2. 清除所有产品部件的保护膜。
3. 请检查装箱清单相关内容的完整性和完好性。

4.1.1 装箱清单

数量	名称
1	家用燃气快速热水器
1	说明书等文件
1	安装附件

4.2 尺寸



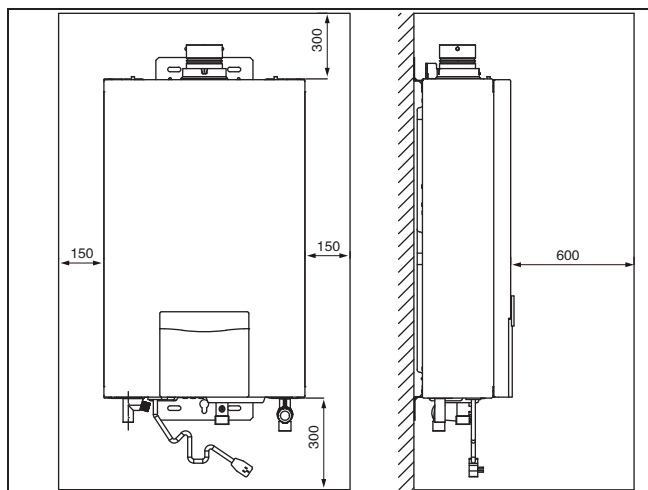
- | | |
|----------------------------|----------------------------|
| 1 泄压阀 | C JSQ..-MAG 111/1.. (H-CN) |
| 2 热水接头 (G 1/2") | 110 mm |
| 3 燃气接头 (G 1/2") | JSQ..-MAG 141/1.. (H-CN) |
| 4 冷水接头 (G 1/2") | 112 mm |
| 5 水路过滤网 | JSQ..-MAG 171/1.. (H-CN) |
| | 112 mm |
| A JSQ..-MAG 111/1.. (H-CN) | D JSQ..-MAG 111/1.. (H-CN) |
| 41 mm | 35 mm |
| JSQ..-MAG 141/1.. (H-CN) | JSQ..-MAG 141/1.. (H-CN) |
| 61 mm | 38 mm |
| JSQ..-MAG 171/1.. (H-CN) | JSQ..-MAG 171/1.. (H-CN) |
| 61 mm | 38 mm |
| B JSQ..-MAG 111/1.. (H-CN) | E JSQ..-MAG 111/1.. (H-CN) |
| 164 mm | 350 mm |
| JSQ..-MAG 141/1.. (H-CN) | JSQ..-MAG 141/1.. (H-CN) |
| 174 mm | 385 mm |
| JSQ..-MAG 171/1.. (H-CN) | JSQ..-MAG 171/1.. (H-CN) |
| 174 mm | 385 mm |

- | | |
|----------------------------|----------------------------|
| F JSQ..-MAG 111/1.. (H-CN) | J JSQ..-MAG 111/1.. (H-CN) |
| 555 mm | 43 mm |
| JSQ..-MAG 141/1.. (H-CN) | JSQ..-MAG 141/1.. (H-CN) |
| 555 mm | 43 mm |
| JSQ..-MAG 171/1.. (H-CN) | JSQ..-MAG 171/1.. (H-CN) |
| 555 mm | 43 mm |
| G JSQ..-MAG 111/1.. (H-CN) | K JSQ..-MAG 111/1.. (H-CN) |
| 170 mm | (热水接口) |
| JSQ..-MAG 141/1.. (H-CN) | 45 mm |
| 170 mm | JSQ..-MAG 141/1.. (H-CN) |
| JSQ..-MAG 171/1.. (H-CN) | (热水接口) |
| 170 mm | 56 mm |
| H JSQ..-MAG 111/1.. (H-CN) | JSQ..-MAG 171/1.. (H-CN) |
| 155 mm | (热水接口) |
| JSQ..-MAG 141/1.. (H-CN) | 56 mm |
| 155 mm | L JSQ..-MAG 111/1.. (H-CN) |
| JSQ..-MAG 171/1.. (H-CN) | (燃气接口) |
| 155 mm | 85 mm |
| I JSQ..-MAG 111/1.. (H-CN) | JSQ..-MAG 141/1.. (H-CN) |
| 77 mm | (燃气接口) |
| JSQ..-MAG 141/1.. (H-CN) | 85 mm |
| 77 mm | JSQ..-MAG 171/1.. (H-CN) |
| JSQ..-MAG 171/1.. (H-CN) | (燃气接口) |
| 77 mm | 85 mm |

4.3 安装配件

威能订货代码	配件描述	调节范围
0020253522	118mm伸缩烟管	123~152mm
0020253523	150mm伸缩烟管	155~217mm
0020253524	200mm伸缩烟管	205~317mm
0020253525	300mm伸缩烟管	305~517mm
0020257371	90度弯头	—
0020257375	135度弯头	—
0020257374	一体式尾管	—
0020259517	防倒风烟帽	—
0020259521	118mm首节伸缩烟管	123~152mm
0020259522	150mm首节伸缩烟管	155~217mm
0020261300	200mm首节伸缩烟管	205~317mm
0020261301	300mm首节伸缩烟管	305~517mm
0020261302	135度首节弯头	—
0020261303	90度首节弯头	—
0020261304	独立一体式尾管	—
0020265668	700mm延长烟管	—
0020271260	伸缩烟管防松圈	—

4.4 最小距离和安装空间

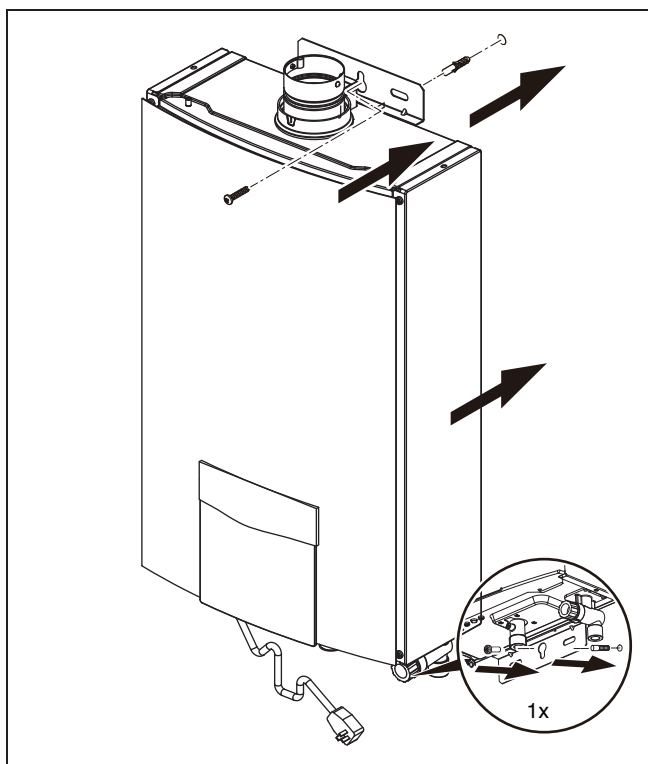


- ▶ 注意有关设备与窗户或通风口之间距离的现有有效规定。

4.5 对安装地点的要求

- ▶ 选装安装地点时，需确保该地点便于安装管路（燃气进气、进水和排水）。
- ▶ 不得将产品安装在楼梯或紧急出口附近。
- ▶ 请勿在浴室内安装本产品。
- ▶ 勿将本产品安装在使用时可能损坏燃气即热式热水器的设备上（例如在散发油气的炉灶上方）。
- ▶ 选择安装地点，使产品表面不被水溅到。

4.6 挂上产品



1. 请检查墙壁是否足以承受产品的运行重量。
2. 检查随机提供的固定材料是否适于墙壁安装。

条件： 墙壁承载力充足，允许对墙壁使用固定材料

- ▶ 参照以上图例挂上本产品。

条件： 墙壁承载力不足

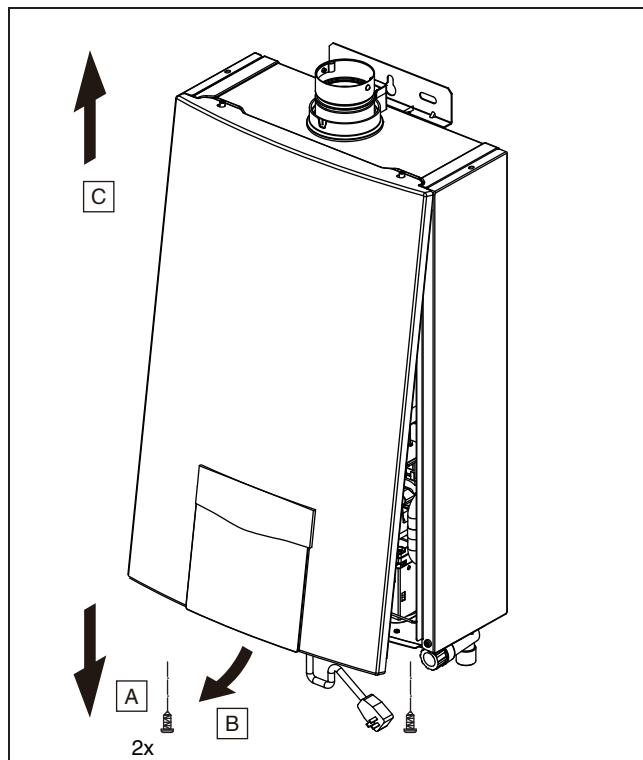
- ▶ 确保现场有可承载的悬挂装置。为此使用独立支架或砖衬等。
- ▶ 如果不能提供可承载的悬挂装置，则请勿悬挂本产品。

条件： 不允许对墙壁使用固定材料

- ▶ 使用现场提供的可用固定材料，参照以上图例挂上本产品。

4.7 拆卸和安装前面板

4.7.1 拆下前面板



1. 拆下产品底面的螺栓。
2. 把前面板下部分往自己方向略微拉动。
3. 向上推前面板，并从螺栓处拆下前面板。
4. 拆下连接显示器与线路板的连接电缆。
5. 将前面板从产品上完全取下。

4.7.2 安装前面板

1. 确保壳体密封件正确固定在产品上。
2. 将前面板挂在两个上部螺栓上。
3. 将前面板小心地压到产品上。
4. 拧紧底面上的两个螺栓。

5 安装



危险！
因安装不当而导致漏水时，存在烫伤危险和/或财产损失风险！

连接管道中的应力可能导致泄漏。

5 安装

- ▶ 安装连接管路时确保管路无应力。
- ▶ 如果使用塑料制成的连接管路，则这些管道必须能承受最高 95 ° C 的温度和最高 1.0 MPa (10 bar) 的压力。

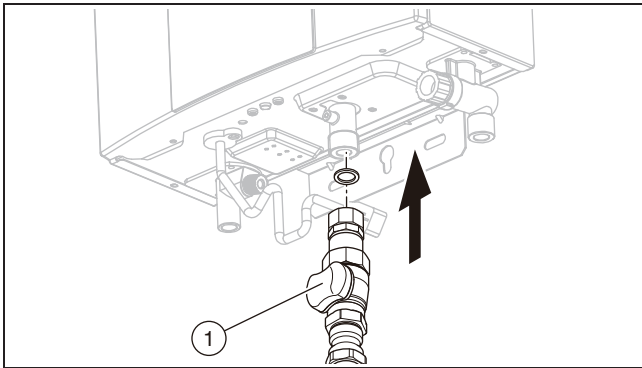


注意！ 燃气泄漏检测有造成设备损坏的风险！

燃气泄漏检测在检测压力 >11 kPa (110 mbar) 时可能导致燃气阀组损坏。

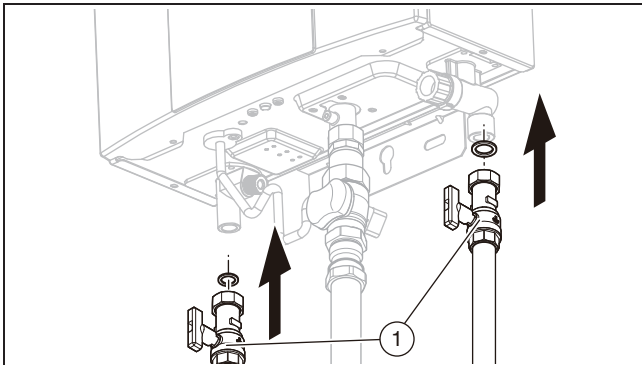
- ▶ 如果在进行燃气泄漏检测时也给产品中的燃气管道和燃气阀组加压，则最大检测压力不要超过 11 kPa (110 mbar)。
- ▶ 如果不能将检测压力限定到 11 kPa (110 mbar)，则在进行燃气泄漏检测前请关闭一个安装在本产品前的燃气截止阀。
- ▶ 如果在进行燃气泄漏检测时关闭了一个安装在本产品前的燃气截止阀，则在打开这个燃气截止阀前请先卸除燃气管道的压力。

5.1 安装燃气接头



- ▶ 按照公认的技术规定安装燃气管道。
- ▶ 按照公认的技术规定将产品连接到燃气管道上①。为此请仅使用产品附带的密封件。
- ▶ 提前吹净燃气管道，清除燃气管道中的残余物。
- ▶ 调试前请先对燃气管进行排气。
- ▶ 检查燃气接头的密封性。

5.2 安装冷水和热水接口



- ▶ 请将冷热水管路①正确连接在本产品上。
- ▶ 在水的硬度较高的区域请使用水软化装置。
 - 水的硬度可能对产品的使用寿命造成影响。

5.3 排烟系统



危险！ 功能故障有造成人员伤害和财产损失的危险！

使用除了经系统认证、原装进气 / 排烟管道以外的附件时，可能会出现功能故障。

- ▶ 请只使用原装进气 / 排烟管道。

5.3.1 燃烧空气供应及排烟管道

进气开口必须与室外空气相连。

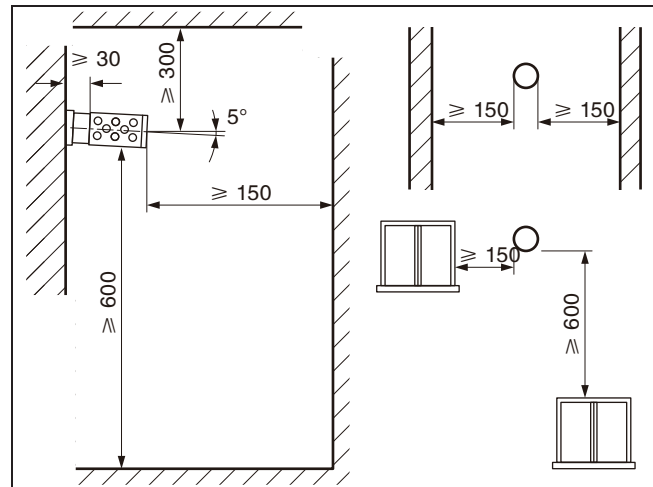
实际上的进气开口尺寸必须大于烟道直径：

烟道	进气开口
∅ 60 mm	≥30 cm ²

如果将本产品连同排气风扇安装在同一个房间内，则请注意排气风扇的抽排量。实际上的进气开口尺寸必须相应地大于上述尺寸。

产品烟道不得对着敞开的排烟管开口。

5.3.2 排烟管道安装前提条件



- ▶ 烟道管口必须通畅。如果预计雪量较大，请采取适当的措施，使管口不被积雪掩盖。
- ▶ 烟道管口附近不得放置任何危险物品。
- ▶ 如果外墙由可燃材料组成，则烟道至外墙至少要保持 150 mm 的距离。
- ▶ 烟道管口下方必须与邻近的窗户或门的上边缘至少保持 600 mm 的距离。烟道管口上方不允许有待打开的窗户。
- ▶ 末端烟管适用的最厚墙壁厚度为450mm。



危险！ 滚烫的烟道导致失火危险！

- ▶ 请确保与窗帘或其他可燃物品保持足够的间距。

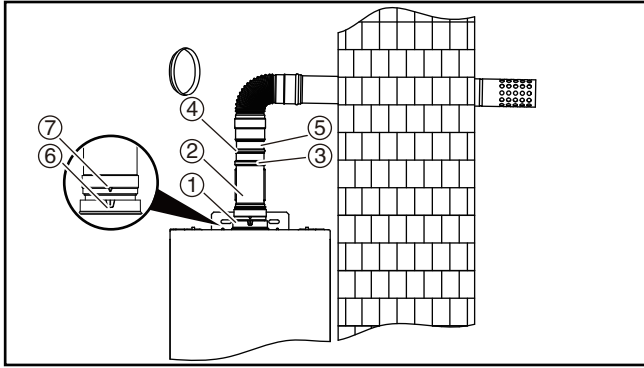
允许的最大管道长度：5米加 3 个弯头。

可如下计算所允许的最大管道长度：D = L + M × 2

- L: 烟道长度
- M: 弯头数量

如果所计算的数值 D > 11，则产品不允许投入运行。

5.3.3 安装排烟管

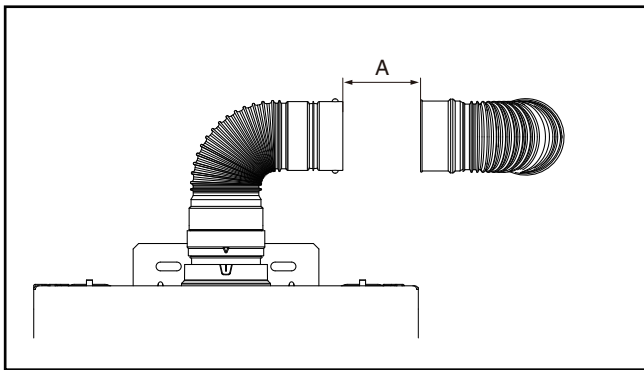


- | | |
|-----------|----------------|
| 1 智能烟管适配器 | 5 内管 |
| 2 拔高段烟管 | 6 智能烟管适配器上的指示符 |
| 3 外管 | 7 三角指示符 |
| 4 伸缩管防松圈 | |

1. 在产品上方的墙上打一个直径为 70 mm 的通孔。
- 墙面通孔向外倾斜 5° (50 mm/1 m)
2. 如果外墙由可燃材料组成, 则墙面通孔的直径应为 110 mm 并用耐火材料均匀填充烟道和墙体之间的缝隙。
3. 安装排烟管道。

a. 烟管的选取

选取合适的烟管进行搭配组装, 组装后管与管之间的密封件不得外露。保证烟管尾管合适出墙。
烟管规格的选用方法: 选取合适的首节烟管, 烟管的延长距离可根据下面的说明适当选用:
测量需要延长的距离A, 则加上固定长度70mm计算可选取伸缩管。例如: 需要延长的距离A=350mm, $A+70\text{mm}=420\text{mm}$, 可依据4.3安装配件表里的调节范围, 选取300mm的伸缩烟管。

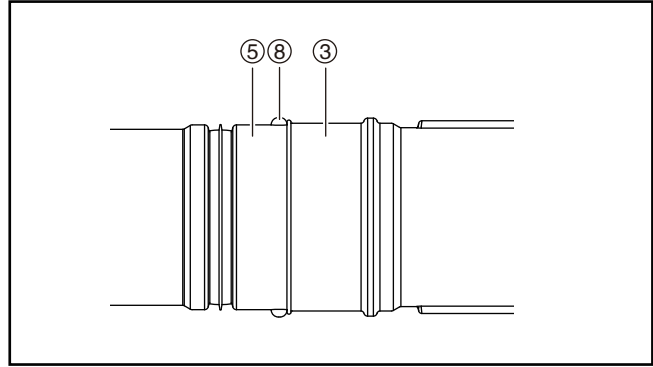


b. 首节烟管的安装

首节烟管跟热水器安装时, 烟管上的三角指示符⑦需要对准智能烟道适配器上的指示符⑥, 再进行插接。要保证首节烟管底部落在智能烟管适配器①的槽内。

c. 烟管之间的连接

烟管安装到内管的定位柱⑧时, 如下图所示, 可按压内管③上的定位柱⑧方便内管③插入外管⑤ (本说明适用于全套烟管内管对外管的插接)。



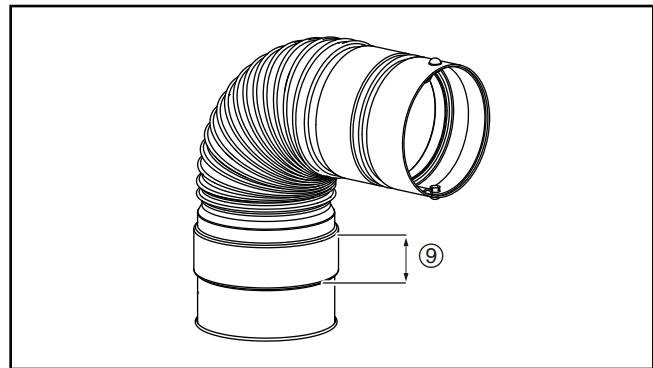
- | | |
|------|-------|
| 3 外管 | 8 定位柱 |
| 5 内管 | |

d. 拔高段烟管的安装

拔高段烟管②的安装时需要使用到伸缩管防松圈, 如需要用到多根拔高段烟管, 可在配件里选购伸缩管防松圈, 拔高段烟管每段需配一个伸缩管防松圈。
伸缩管防松圈安装注意事项: 调节拔高段伸缩烟管到适配长度并把伸缩管防松圈调整至内外管接缝处以保证垂直直段的稳定性。

e. 弯管的调节范围

使用弯管连接时, 弯管⑨处具有17mm的可调节范围, 增强安装的便利性。



注意!

- 禁止对烟管裁切或再加工操作!
- 禁止对伸缩管的内外管进行扭动!
- 对伸缩管的内外管进行轴向猛力插拔有可能损坏烟管!
- 不规范的操作有可能会损坏烟管和智能烟管适配器!
- 首节烟管安装错误将导致产品无法使用!



危险!

烟气逸出造成中毒危险!

- ▶ 请勿将防火盖板或其他阻止正常燃烧或阻碍排烟的组件安装在烟道内。
- ▶ 请勿将任何通风管道与烟道连接。

5.4 电气安装

只允许具备相应资质的专业电工人员进行电气安装。

操作 6

5.4.1 连接电源

条件: 电网额定电压为 220 V/50 Hz

- ▶ 在插座左右约 10 cm 处安装产品。



危险!

如果电源软线损坏, 为避免危险, 应由制造商或者制造商指定的维修人员进行更换!

5.5 与太阳能热水系统搭配使用注意事项

如太阳能热水器需和本说明书规定的燃气热水器机型搭配使用, 则需配本公司指定的混水阀且保证进水压力不得大于10bar, 并严格在本公司的专业售后人员指导下进行安装和使用。



注意!

如果太阳能热水器出水温度可以满足使用热水的情况下(如40℃以上), 请尽量避免搭配燃气热水器使用。如需求水温较高, 则必须保证燃气热水器进水温度要低于60℃, 否则机器会遭受不可逆损坏。

6 操作

本产品的操作说明请参见使用说明。

7 调试

7.1 检查出厂时的燃气设置

已经在工厂内检查过产品的燃烧情况, 对于型号铭牌上规定燃气分组的运行已进行预先设置。

要运行本产品, 不需要测量燃烧器压力。

- ▶ 检查型号铭牌上的燃气分组说明, 将这些说明与安装地点的可用燃气分组进行比较。

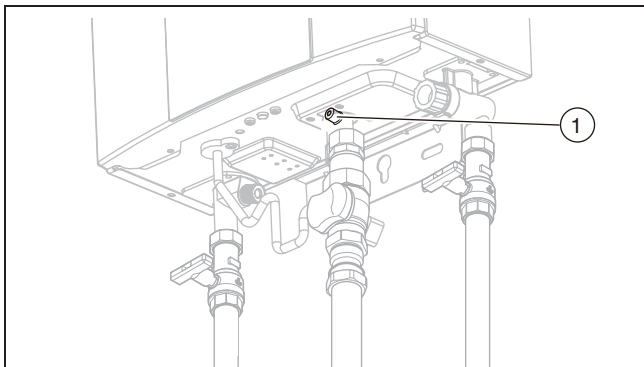
条件: 本产品型号与当地燃气分组不相符

- ▶ 请勿将本产品投入使用。
- ▶ 请联系客户服务部门。

条件: 本产品型号与当地燃气分组相符

- ▶ 请按如下方式操作:

7.2 检测燃气动压



1. 关闭燃气截止阀。
2. 利用十字螺丝刀拆下产品燃气接头上燃气气压检测口的密封螺栓①。
3. 将一个数字压力表或 U 形管压力表连接在燃气气压检测口上。
4. 打开燃气截止阀并将产品投入运行。
5. 请设置最大热负荷。
6. 检查燃气动压是否位于允许范围。(→ 页 14)
7. 关闭燃气截止阀。
8. 拆下压力表。
9. 拧紧燃气气压检测口螺栓①。
10. 打开燃气截止阀。
11. 检查燃气气压检测口的气密性。

条件: 燃气动压超出允许范围



注意!

不正确的燃气动压可能导致设备的损坏或运行故障!

如果燃气动压超出允许范围, 则可能导致运行故障以及产品损坏。

- ▶ 请勿随意更改本产品的设置。
- ▶ 请勿将本产品投入使用。

- ▶ 如果您无法排除故障, 请通知燃气公司。
- ▶ 关闭燃气截止阀。

7.3 检查功能和密封性

1. 检查产品功能和密封性。
2. 将产品投入运行。
3. 检查所有监控和安全保护装置是否功能正常。
4. 检查排烟管道是否正确安装以及牢固固定。
5. 确保前面板正确安装。

7.4 将产品转交给用户

1. 向用户说明安全保护装置的位置和功能。
2. 指导用户学会操作本产品。回答用户的疑问。
3. 请向用户重点说明他必须注意的安全提示。
4. 向用户说明按照规定的周期保养产品的必要性。
5. 向用户移交所有说明和产品文件, 让其保管。
6. 指导用户有关燃气供应和排烟管道的相应措施, 并向用户说明, 他不能做任何更改。

8 检查和保养

- ▶ 遵守最小检查和保养周期。根据检查结果, 可能有必要提早进行保养。
检查和保养工作 – 概览 (→ 页 28)

8.1 购买备件

产品的原厂部件由制造商在一致性测试中一起进行了认证。如您在维护或修理时使用其他未认证或未允许的部件, 则可能导致产品的一致性失效且产品不再符合适用的标准。

我们强烈建议使用原厂备件, 以确保产品无故障地安全运行。您可通过本说明书背面注明的联系地址了解可用的原厂备件。

- ▶ 如果在维护或修理时需要备件, 请只使用适用于产品的备件。

8.2 完成检查和保养工作

1. 按相反的顺序安装所有组件。
2. 请安装前面板。(→ 页 23)
3. 打开所有截止阀。
4. 重新进行供电。
5. 打开燃气截止阀。
6. 将产品投入运行。
7. 检查产品功能和密封性。
8. 记录每次进行的保养。

9 故障排除

故障代码一览请参见附件。

故障代码一览 (→ 页 28)

9.1 排除故障

如果产品中出现了故障，则显示屏上出现故障代码 **F.xx**。

故障代码相对所有其他显示内容具有优先权。

条件: F.20

- ▶ 按压复位按钮，排除故障。

条件: 所有其他故障信息

- ▶ 关闭和打开水龙头或断开产品供电并再次接通。
- ▶ 请根据附件表格排除故障。
故障代码一览 (→ 页 28)
- ▶ 如果您无法排除故障，则请求助客户服务部门。

10 停止运行

- ▶ 通过电源开关关闭本产品。
- ▶ 将产品从电网上断开。
- ▶ 关闭燃气截止阀。
- ▶ 关闭冷水接口上的截止阀。
- ▶ 请排空产品。

11 回收和废弃处理

对包装进行废弃处理

- ▶ 规范地对包装进行废弃处理。
- ▶ 遵守所有相关规定。

12 客户服务

威能售后服务电话: 4007001890

传真: 021 60287999

附件

附件

A 检查和保养工作 - 概览

编号	工作内容	普遍执行	需要时执行
1	将产品从电网上断开。	X	
2	关闭燃气截止阀。	X	
3	关闭进水阀和出水阀。	X	
4	请拆下前面板。	X	
5	目检产品的密封性。	X	
6	拆下并清洁燃气分配器。	X	
7	拆下并清洁风机。	X	
8	拆下并清洁电气盒。		X
9	拆下并清洁冷水接头。	X	
10	拆下并清洁热水接头。	X	
11	拆下并清洁燃烧器。	X	
12	拆下并清洁换热器。	X	
13	重新装上部件。 注意: 更换密封件!	X	
14	为系统补水。	X	
15	打开燃气截止阀, 重新将本产品与电源相连接, 然后接通产品。	X	
16	请进行一次产品试运行。	X	
17	检查产品的燃气、烟气和热水侧是否密封, 必要时排除故障。	X	
18	检查所有安全装置。	X	
19	记录所执行的保养和烟气测量值。	X	
20	请安装前面板。	X	
21	检查产品是否处于标准状态。清除产品上的一般污染物。	X	

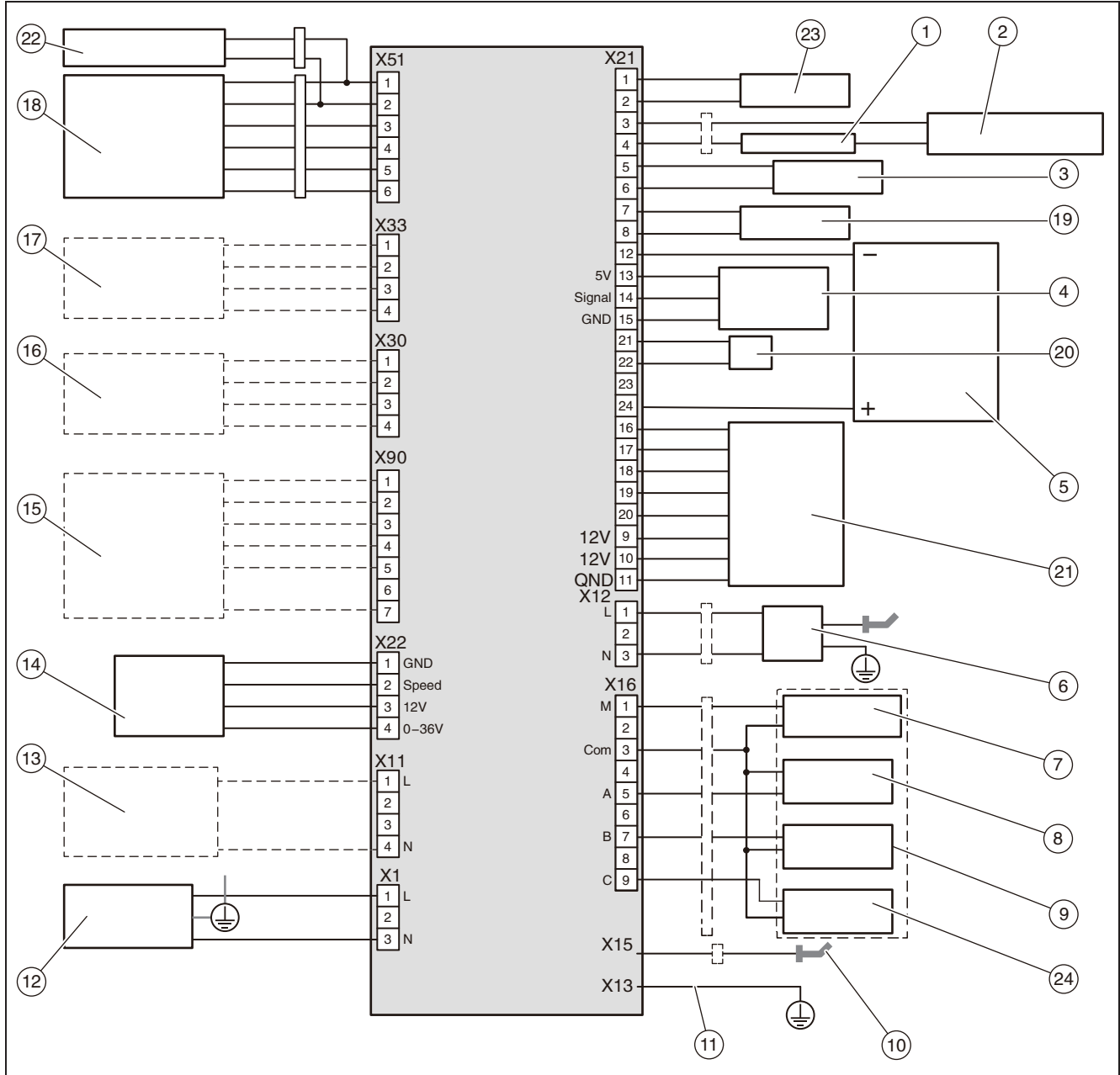
B 故障代码一览

代码	含义	故障排除方法
F.02	出水温度传感器断路	<ul style="list-style-type: none"> - 检查出水温度传感器, 确认出水温度传感器接线/更换出水温度传感器。 - 更换PCB, 按压复位按钮, 排除故障。
F.12	出水温度传感器短路	<ul style="list-style-type: none"> - 检查出水温度传感器, 确认出水温度传感器接线/更换出水温度传感器。 - 更换PCB, 按压复位按钮, 排除故障。
F.20	安全关断: 安全温度限制器	<ul style="list-style-type: none"> - 检查温度传感器, 确认温度传感器与铜管接触/更换温度传感器, 按压复位按钮, 排除故障。 - 检查燃气动压, 待燃气动压恢复正常→按压复位按钮, 排除故障。
F.27	假火焰	<ul style="list-style-type: none"> - 检查/更换检火针, 按压复位按钮, 排除故障。 - 更换PCB, 按压复位按钮, 排除故障。
F.28	启动时点火失败	<ul style="list-style-type: none"> - 检查外部燃气截止阀启闭情况, 按压复位按钮, 排除故障。 - 检查燃气动压, 检查进气管是否阻塞、受损以及螺栓是否松脱, 检查气路气阀, 按压复位按钮, 排除故障。 - 检查燃气类型是否与机型匹配, 更换合适机型, 按压复位按钮, 排除故障。 - 检查产品接地, 按压复位按钮, 排除故障。 - 检查点火电极, 确认点火电极接线/更换点火电极, 按压复位按钮, 排除故障。 - 检查检火针, 确认检火针接线/更换检火针, 按压复位按钮, 排除故障。 - 若是平衡烟管, 检查烟管与机器接头处是否泄漏, 重新安装烟管, 按压复位按钮, 排除故障。 - 检查燃烧室是否脏污, 清污并按压复位按钮, 排除故障。 - 观察外界风力是否过大, 按压复位按钮, 排除故障, 待风力减小后, 将产品重新投入运行。 - 检查/更换高压包, 按压复位按钮, 排除故障。 - 检查点火时气阀二次压, 拆下检查气阀进口是否堵塞/重新调节二次压/更换气阀, 按压复位按钮, 排除故障。 - 更换PCB, 按压复位按钮, 排除故障。
F.29	运行时再点火失败	<ul style="list-style-type: none"> - 检查燃气动压, 按压复位按钮, 排除故障。 - 检查排烟管堵塞情况, 按压复位按钮, 排除故障。 - 若是平衡烟管, 检查烟管与机器接头处是否泄漏, 重新安装烟管, 按压复位按钮, 排除故障。 - 检查燃烧室是否脏污, 清污并按压复位按钮, 排除故障。 - 观察外界风力是否过大, 按压复位按钮, 排除故障, 待风力减小后, 将产品重新投入运行。 - 更换检火针, 按压复位按钮, 排除故障。

代码	含义	故障排除方法
F.32	风机故障	<ul style="list-style-type: none"> - 检查风机, 确认风机接线/更换风机, 按压复位按钮, 排除故障。 - 更换PCB, 按压复位按钮, 排除故障。
F.33	风压故障	<ul style="list-style-type: none"> - 检查风压开关, 确认风压开关接线/更换风压开关, 按压复位按钮, 排除故障。 - 确保产品安装环境空气供给充足且持续通畅。 - 检查排气管堵塞情况, 清堵并按压复位按钮, 排除故障。 - 检查风压采样管, 确认采样管堵塞、积水、结冰、折叠或破损, 更换风压采样管, 按压复位按钮, 排除故障。 - 检查风机内部金属文丘里管堵塞情况, 清堵并按压复位按钮, 排除故障。 - 检查防倒风翻板是否卡死或动作不良, 确认APS接线/更换APS, 按压复位按钮, 排除故障。 - 观察外界风力是否过大, 按压复位按钮, 排除故障, 待风力减小后, 将产品重新投入运行。 - 检查风机是否积灰, 清洗并按压复位按钮, 排除故障。 - 更换风机, 按压复位按钮, 排除故障。
F.35	风机提速故障	<ul style="list-style-type: none"> - 清理风机叶片/烟管, 按压复位按钮, 排除故障。 - 更换风机, 按压复位按钮, 排除故障。 - 更换PCB, 按压复位按钮, 排除故障。
F.61	燃气安全阀驱动故障	<ul style="list-style-type: none"> - 检查气阀, 确认气阀接线/更换气阀或线束, 按压复位按钮, 排除故障。 - 更换PCB, 按压复位按钮, 排除故障。
F.63	EEPROM故障	<ul style="list-style-type: none"> - 更换PCB。
F.64	主控板信号电路异常	<ul style="list-style-type: none"> - 按压复位按钮, 排除故障。 - 断电并重新上电, 按压复位按钮, 排除故障。 - 更换PCB, 按压复位按钮, 排除故障。
F.70	无效的设备识别(DSN)	<ul style="list-style-type: none"> - 检查DSN设定, 设定正确的DSN, 按压复位按钮, 排除故障。 - 检测编码电阻, 更换PCB按压复位按钮, 排除故障。
F.88	比例阀电流错误	<ul style="list-style-type: none"> - 检查气阀, 确认气阀接线/更换气阀, 按压复位按钮, 排除故障。 - 更换PCB, 按压复位按钮, 排除故障。
F.164	产品已运行了23个小时	<ul style="list-style-type: none"> - 请关闭并重新打开水龙头。
F.165	伺服马达故障	<ul style="list-style-type: none"> - 检查伺服马达, 确认气阀接线/更换伺服马达, 复位产品, 排除故障, 将产品重新投入运行。 - 更换PCB, 复位产品, 排除故障, 将产品重新投入运行。
F.166	通信故障	<ul style="list-style-type: none"> - 检查PCB与AI之间接线, 确认接线/更换线束, 将产品重新投入运行。 - 更换PCB, 按压复位按钮, 排除故障。
F.169	PCB不匹配	<ul style="list-style-type: none"> - 更换PCB, 按压复位按钮, 排除故障。
F.170	智能烟管连接故障	<ul style="list-style-type: none"> - 检查智能烟道适配器的连接, 确认连接/更换智能烟道适配器, 将产品重新投入运行。 - 检查线束连接, 确认连接/更换线束, 按压复位按钮, 排除故障, 将产品重新投入运行。
F.195	低压保护	<ul style="list-style-type: none"> - 检查电压是否大于187V。
F.199	重置过于频繁	<ul style="list-style-type: none"> - 按压复位按钮, 排除故障。

C 连接电路图

C.1 连接电路图



- 1 过热保护
- 2 温度保险丝
- 3 出水温度传感器
- 4 水流量传感器
- 5 燃气阀
- 6 点火电极
- 7 主阀
- 8 开关阀 A
- 9 开关阀 B
- 10 检火电极
- 11 接地
- 12 电源

- 13 防冻加热装置
- 14 风机
- 15 测试使用
- 16 测试使用
- 17 测试使用
- 18 控制面板
- 19 进水温度传感器
- 20 智能烟管
- 21 水量伺服马达
- 22 复位按钮
- 23 风压开关
- 24 开关阀 C

供应商

威能（中国）供热制冷环境技术有限公司

上海市黄浦区鲁班路558号10至15层 ■ 中国上海 200023

电话 021 60287900 ■ 传真 021 60287999

威能售后服务电话 4007001890

info@vaillant.com.cn ■ www.vaillant.cn

执行标准 GB6932-2015



0020290718_05

制造商

威能（无锡）供热设备有限公司

江苏省无锡市新吴区鸿山街道鸿运南路188号

电话 0510-80187000 ■ 传真 0510-80187199

© 这些说明或其部分章节均受版权保护，未经制造商书面许可，不得擅自复制或传播。
保留技术更改的权利。